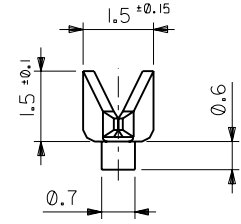
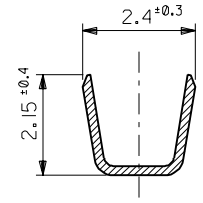
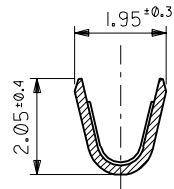
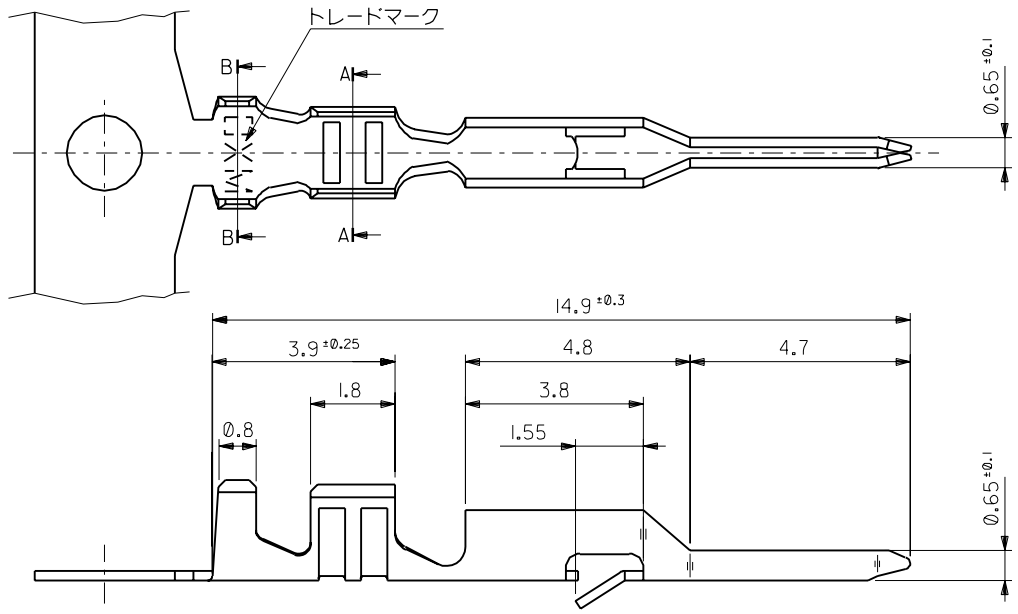


EDP NO. 08-70-010\* ENG. NO. SD-5241\*

MM DIMENSIONS IN METRIC DO NOT SCALE DRAWING



- 注記  
 1. 適合ハウジング: 5240 & 51012 シリーズ  
 2. 嵌合相手ターミナル: 5103\*

錫メッキ済黄銅	08-70-0103	524ITL	バラ状
錫メッキ済黄銅	08-70-0102	524IT	連鎖状
材料	EDP NO.	ENG. NO.	端子形状

材料 MATERIAL		表参照 (t0.203)		MOLEX JAPAN CO.,LTD. 日本モレックス株式会社	
仕上げ Sn: 0.9UMIN. FINISH Cu: 0.5UMIN.		EDP NO. 08-70-010*		REV D	
適用電線範囲 AWG #22~28 WIRE RANGE 0.33~0.08mm <sup>2</sup>		ENG. NO. SD-5241*		TITLE 名称 MINI SPOX CRIMP PIN	
被覆外径 $\phi 1.15 \sim \phi 1.9$		DRAWN BY K.TOJO '90/12/25 M.H.KUSHIMA		CHK'D BY '91/02/27	
INS. RANGE		APP'D BY '91/02/27		尺度 SCALE 10 - 1	
一般公差 GENERAL TOLERANCES		REVISION RECORD		M.ENOMOTO	
角度 ANGLE $\pm 3^\circ$		記号 LTR		REVISION RECORD	
30以上 OVER $\pm 0.3$		D 再作図及び変更 (J1000) II		DR. DATE	
10以上 30未満 UNDER $\pm 0.25$		変更内容		DR. DATE	
10未満 UNDER $\pm 0.2$		記号 LTR		REVISION RECORD	

THIS DRAWING CONTAINS INFORMATION THAT IS PROPRIETARY TO MOLEX(JAPAN) AND SHOULD NOT BE USED WITHOUT WRITTEN PERMISSION  
 本図面は日本モレックス(株)の所有する情報を含むもので 当社の許可なく複製を禁止する。

MXJ-8