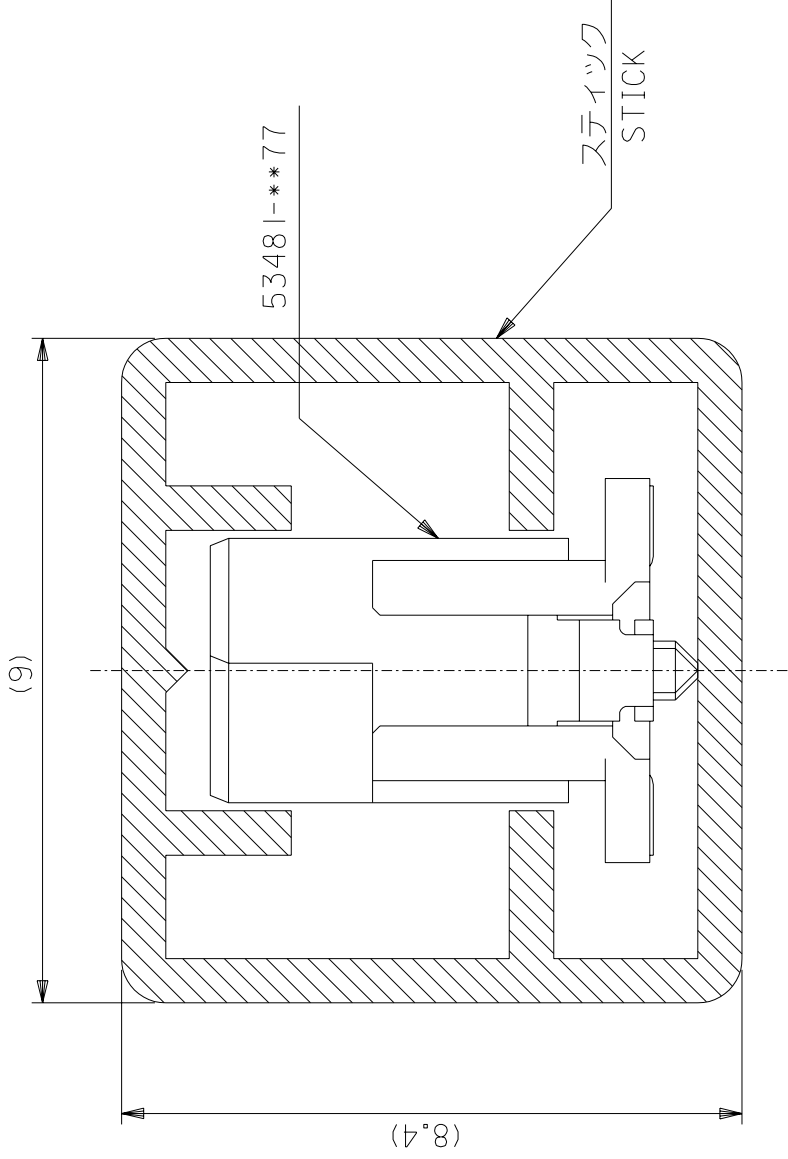


DWG. NO. SD-53481-\*\*\*79



注) NOTES.

1. スティック両端はキャップ止め。  
BOTH ENDS WITH CAPS.
2. 全長:  $600 \pm 2$   
TOTAL LENGTH
3. 肉厚:  $0.6 \pm 0.2$   
THICKNESS
4. 量産対応済の極数については、  
SD-53481-\*\*\*77を参照下さい。  
SEE SD-53481-\*\*\*77 FOR AVAIRABLE ITEMS.
5. 本製品は SD-53481-\*\*\*9  
の鉛フリー製品です。

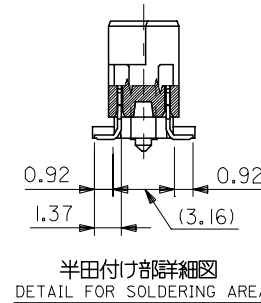
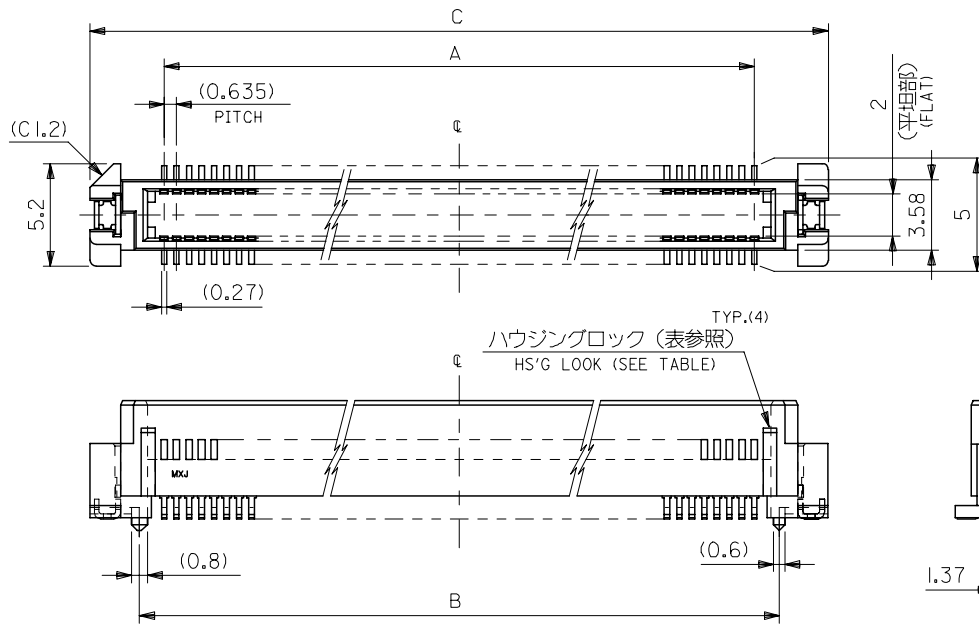
DIMENSIONS IN METRIC DO NOT SCALE DRAWING

角度	ANGLE	$\pm 30^\circ$
以上 30 OVER		$\pm 0.3$
以上 10 OVER	未満 30 UNDER	$\pm 0.25$
未満 10 UNDER		$\pm 0.2$
一般公差 GENERAL TOLERANCES		

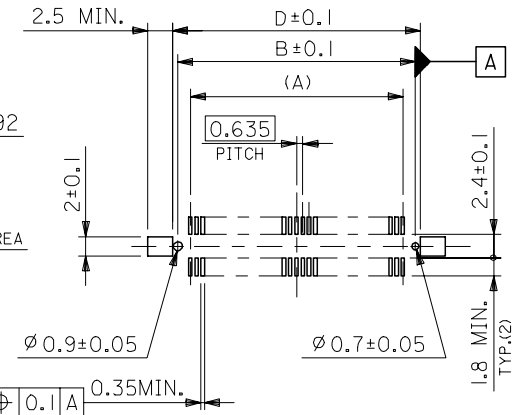
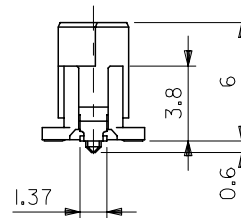
6	53481-2479	240
8	-2079	200
8	-1879	180
9	-1679	160
11	-1479	140
12	-1279	120
14	-1079	100
15	-0979	90
17	-0879	80
19	-0779	70
19	-6879	68
21	-0679	60
24	-0579	50
28	-0479	40
34	-0379	30
42	53481-0279	20
梱包数 QUANTITY	ENG. NUMBER	極数 NO. OF CKT.

材料 MATERIAL		スティック: ポリ塩化ビニル STICK: P.V.C	
仕上げ FINISH		—#—	
適用電線範囲 WIRE RANGE		—#—	
被覆外径 INS. RANGE		—#—	
DRAWN BY		CHK'D BY	
J.KUGOU		M.SASAO	
APP'D BY		DATE	
M.S		03/12/11	
DR.		M.SASAO	
REVISION RECORD		尺度 SCALE	
0		10 - 1	
新制作 RELEASED		J2004-1474 J.K	
変更内容		M.S	
LTR		DR.	
		M.SASAO	
		03/12/11	
		CHK'D BY	
		M.SASAO	
		DRAWN BY	
		J.KUGOU	
		INS. RANGE	
		—#—	
		WIRE RANGE	
		—#—	
		FINISH	
		—#—	
		MATERIAL	
		スティック: ポリ塩化ビニル	
		STICK: P.V.C	
		M.OLEX-JAPAN CO.,LTD.	
		MOLEX 日本モレックス株式会社	
		REVISE ONLY ON CAD SYSTEM	
		TITLE 名称	
		53481-***77	
		STICK PACKAGING	
		-LEAD FREE-	
		DWG. NO.	
		SD-53481-***79	
		REV	
		0	

THIS DRAWING CONTAINS INFORMATION THAT IS PROPRIETARY TO MOLEX(JAPAN) AND SHOULD NOT BE USED WITHOUT WRITTEN PERMISSION  
本図面は日本モレックス(株)の所有する情報を含むもので、当社の許可なく複製を禁止する。  
ENI-01C/0321MX 1-33



半田付け部詳細図  
DETAIL FOR SOLDERING AREA



推奨基板寸法  
RECOMMENDED PCB PATTERN LAYOUT  
SCALE 2:1

注) NOTES

- 材質 MATERIAL  
ハウジング : ガラス入りPPS、茶色、UL94V-0  
HOUSING: G.F.PPS, BROWN, UL94V-0  
ターミナル : 銅合金 (t=0.2)  
TERMINAL: COPPER ALLOY
- メッキ仕様 PLATING  
接点部 : 金メッキ 0.25μm MIN.  
CONTACT AREA: GOLD 0.25μm MIN.  
半田付け部 : 錫メッキ 1.0μm MIN.  
SOLDER TAIL AREA: TIN 1.0μm MIN.  
下地メッキ : ニッケルメッキ 1.5μm MIN.  
UNDER-PLATING: NICKEL 1.5μm MIN.
- テールのバラツキ寸法 TAIL COPLANARITY  
テール平坦度は0.1MAX. とする。  
TAIL COPLANARITY TO BE 0.1 MAX.
- 本製品は53481-\*\*\*7の鉛フリー製品です。  
THIS PRODUCT IS LEAD FREE OF 53481-\*\*\*7.

7 mm	52760-***70
基板間寸法 STACKING HEIGHT	嵌合相手 TO BE MATED WITH

無し NO	79.17	83.07	78.07	75.565	53481-2479	53481-2477	240	○
	66.47	70.37	65.37	62.865	-2079	-2077	200	○
	60.12	64.02	59.02	56.515	-1879	-1877	180	○
	53.77	57.67	52.67	50.165	-1679	-1677	160	○
	47.42	51.32	46.32	43.815	-1479	-1477	140	○
	41.07	44.97	39.97	37.465	-1279	-1277	120	○
	34.72	38.62	33.62	31.115	-1079	-1077	100	○
	31.55	35.45	30.45	27.94	-0979	-0977	90	○
	28.37	32.27	27.27	24.765	-0879	-0877	80	○
	25.2	29.1	24.1	21.59	-0779	-0777	70	○
有り YES	24.56	28.46	23.46	20.955	-6879	-6877	68	○
	22.02	25.92	20.92	18.415	-0679	-0677	60	○
	18.85	22.75	17.75	15.24	-0579	-0577	50	○
	15.67	19.57	14.57	12.065	-0479	-0477	40	○
	12.5	16.4	11.4	8.89	-0379	-0377	30	○
9.32	13.22	8.22	5.715	53481-0279	53481-0277	20	○	
ハウジングロック HSG LOCK	D	C	B	A	スティック梱包 STICK PACKAGING	製品番号 MATERIAL NO.	種数 CKT. NO.	標準 AVAILABLE

REVISED EC NO: J2007-0453 DRW:KSAIT001 2006/08/21 CHKD:THARUYAMA 2006/08/24 APPR:NUKITA 2006/08/24	GENERAL TOLERANCES (UNLESS SPECIFIED)		DIMENSION STYLE MM ONLY	SCALE 4:1	DESIGN UNITS METRIC	THIRD ANGLE PROJECTION
	10 UNDER	±0.2	DRAWN BY J. KUGOU	DATE 2003/12/11	TITLE 0.635 PITCH B-TO-B S/T PLUG HSG ASSY -LEAD FREE-	
	10 OVER 30 UNDER	±0.25	CHECKED BY M. SASAO	DATE	MOLEX MOLEX INCORPORATED	
	30 OVER	±0.3	APPROVED BY M. SASAO	DATE	MATERIAL NO. DOCUMENT NO. SHEET NO. SEE CHART SD-53481-003 1 OF 1	
	ANGULAR	±3 °	THIS DRAWING CONTAINS INFORMATION THAT IS PROPRIETARY TO MOLEX INCORPORATED AND SHOULD NOT BE USED WITHOUT WRITTEN PERMISSION			
DRAFT WHERE APPLICABLE MUST REMAIN WITHIN DIMENSIONS						

材料 MATERIAL	注) 参照 SEE NOTES
仕上げ FINISH	注) 参照 SEE NOTES