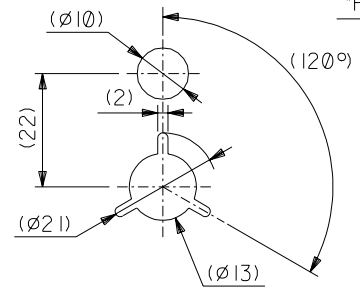
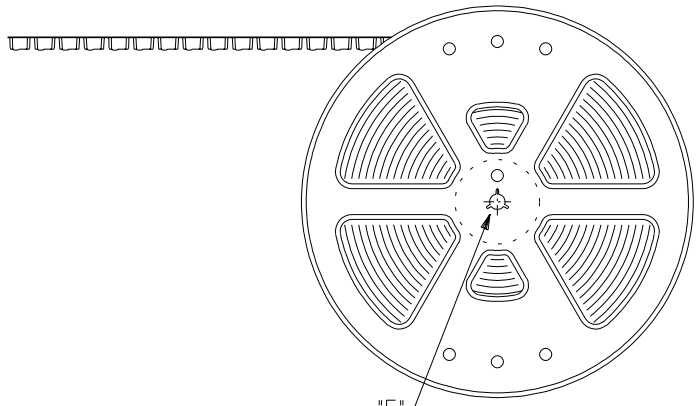
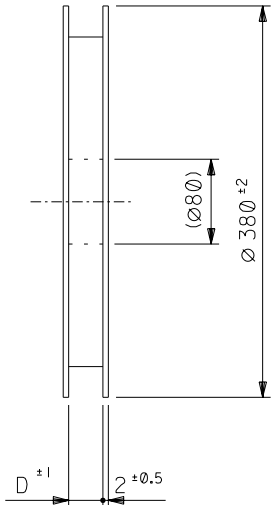


引き出し方向
PULL OUT DIRECTION

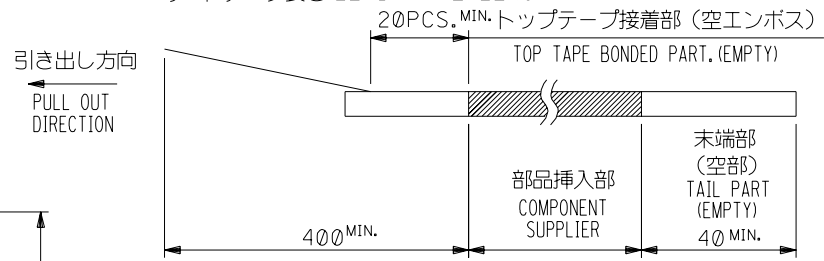


DETAIL "F"

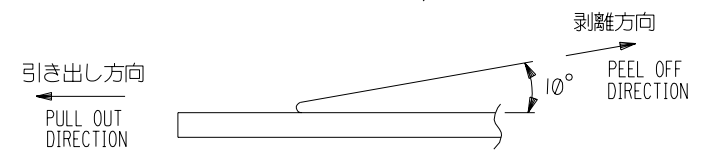


NOTES

- 製品詳細寸法については図面 SD-54102-***1 を参照下さい。
RE DETAILED DIMENSION, SEE SD-54102-***1
- 梱包数量：3000個/リール
NUMBER OF CONNECTORS : 3000PCS/REEL
- リードテープ長さ LEAD TAPE LENGTH

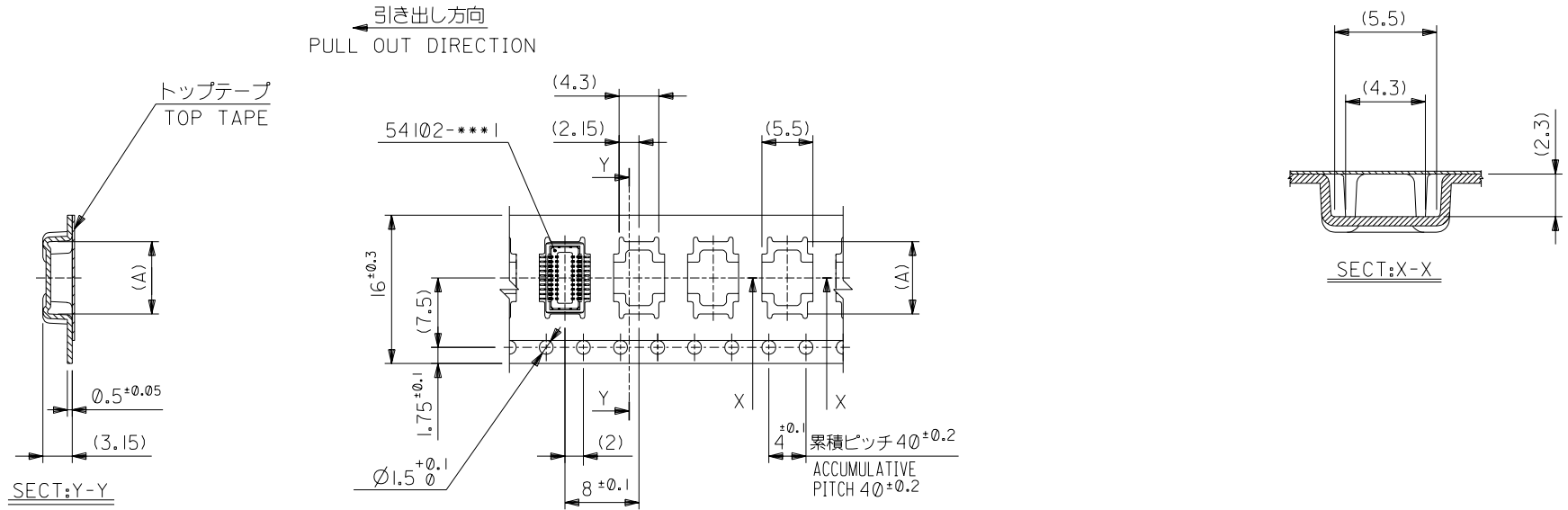


- トップテープの剥離強度：0.1N ~ 0.7N(10.2gf ~ 71.4gf)
(剥離方向は下図参照)
尚、本規格値は出荷時に適用。(但し、輸送時に剥離が発生しないこと。)
PEELING OFF FORCE OF TOP TAPE : 0.1N ~ 0.7N(10.2gf ~ 71.4gf)
(PEELING DIRECTION AS SHOWN IN FOLLOWING FIG.)
THIS REQUIREMENT SHOULD BE APPLIED AT SHIPMENT.
PEEL OFF SHOULD NOT BE ALLOWED , DURING TRANSPORTATION.



- 材料 (MATERIAL)
キャリアテープ (CARRIER TAPE) : ポリプロピレン (POLYPROPYLENE)
トップテープ (TOPTAPE) : PET , PE , PEF
リール (REEL) : ポリスチレン (PS) <リサイクル材を含む>
POLYSTYRENE (PS) <RECYCLE MATERIAL CONTAINED>

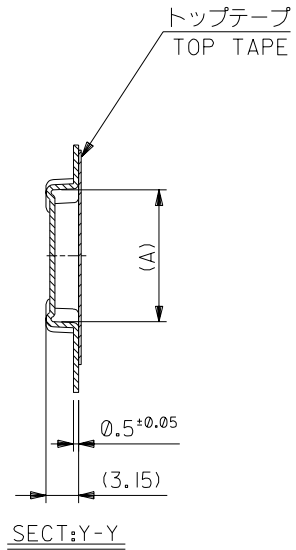
				材料 MATERIAL		注記参照 SEE NOTES		molex MOLEX-JAPAN CO.,LTD. 日本モレックス株式会社	
				仕上げ FINISH		—		REVISE ONLY ON CAD SYSTEM	
				適用電線範囲 WIRE RANGE		—		TITLE 名称	
				被覆外径 INS. RANGE		—		0.5 B+B Conn Rec Hsg Assy Hgt=2.5 Embstp Pkg	
角度 ANGLE		±3°		DRAWN BY 96/9/5		CHK'D BY 00/12/6		DWG. NO. (SHEET 1 OF 4) REV	
30 以上 OVER		+0.3		T.NIITSU		T.IITO		SD-54102-***8 E	
10 以上 OVER 30 未満 UNDER		+0.25		M.H.T.A.					
10 未満 UNDER		+0.2		Y.N.S.A.					
一般公差 GENERAL TOLERANCES		記号 LTR		変更内容 REVISION RECORD		日付 DATE			
				DR. CHK.		M.FUKUSHIMA			



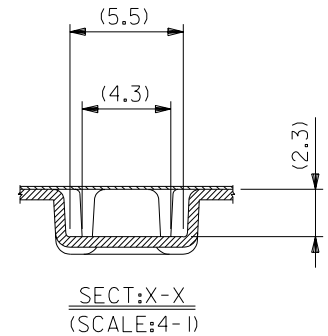
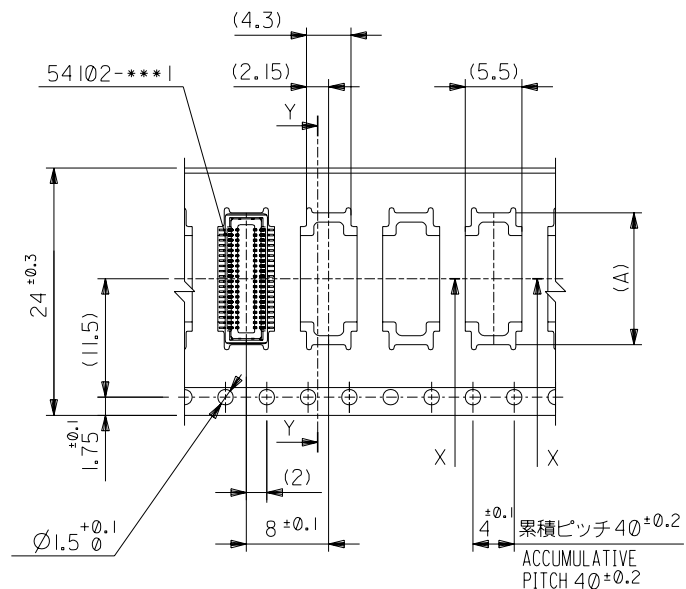
16mm幅キャリアテープ
16mm WIDTH CARRIER TAPE

16	17.5	7.8	54102-0208	20
		6.8	54102-0168	16
キャリアテープ幅 CARRIER TAPE WIDTH	D	(A)	ENG.NO.	極数 CKT.

材料 MATERIAL		SHEET 1 OF 4 参照 REFER TO SHEET 1 OF 4		molex MOLEX-JAPAN CO.,LTD. 日本モレックス株式会社	
仕上げ FINISH		—#—		REVISE ONLY ON CAD SYSTEM	
適用電線範囲 WIRE RANGE		—#—		TITLE 名称 0.5 B+B Conn Rec Hsg Assy Hgt=2.5 Embstp Pkg	
被覆外径 INS. RANGE		—#—		DWG. NO. (SHEET 2 OF 4) REV	
DRAWN BY '96/11/1 T.NIITSU		CHK'D BY '00/12/6 T.ITO		SD-54102-***8 E	
APP'D BY '00/12/6 M.FUKUSHIMA		尺度 SCALE —#—			
角度 ANGLE	±3°	記号 LTR	変更内容 REVISION RECORD	日付 DATE	
30°以上 OVER	±0.5	E	変更 (J2003-2769)	T.Y. T.I.	03/4/28
10°以上 OVER 30°未滿 UNDER	±0.25	D	変更 (JC2001-0421)	K.K. T.I.	00/12/6
10°未滿 UNDER	±0.2	C	変更 (JC2000-0225)	M.H. T.I.	99/9/30
一般公差 GENERAL TOLERANCES		B	変更 (JC800021)	T.N. S.A.	97/7/8
		A	変更 (JC70445)	T.N. S.A.	96/11/1



引き出し方向
PULL OUT DIRECTION

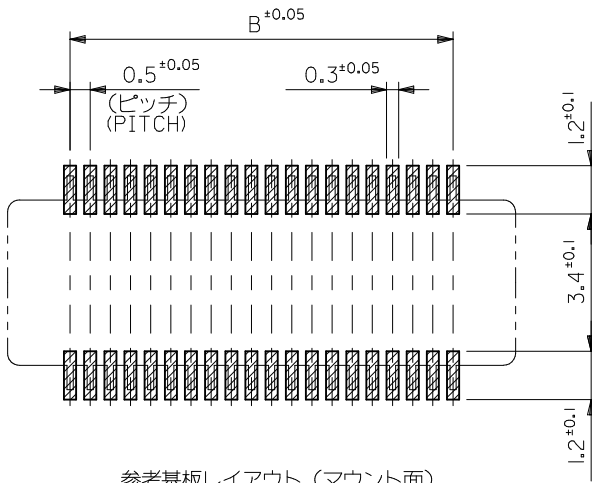
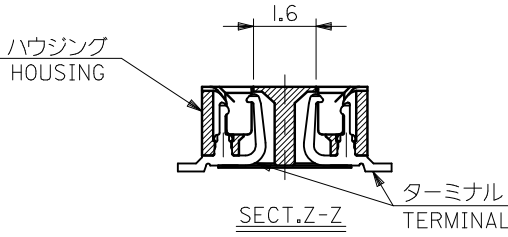
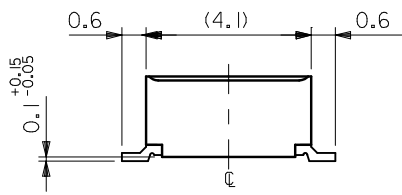
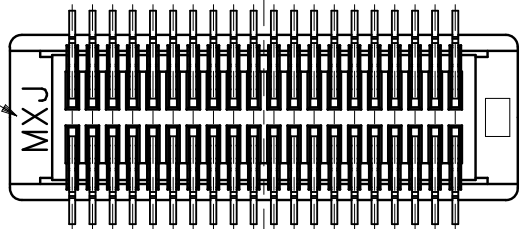
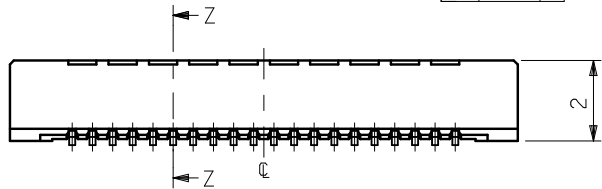
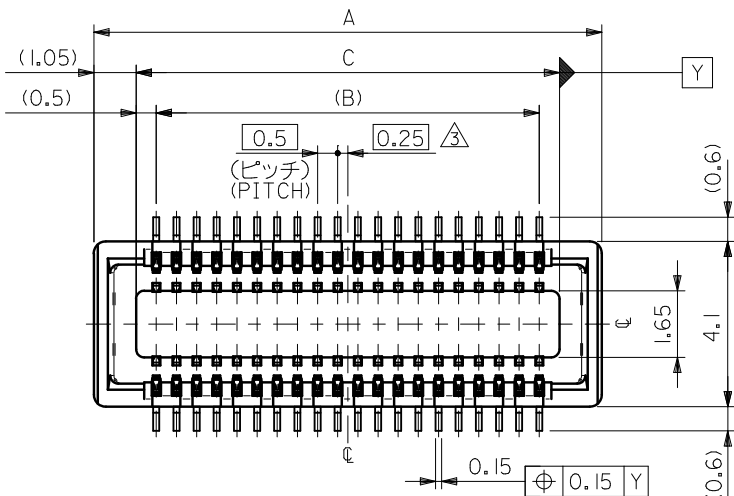


24mm幅キャリアテープ
24mm WIDTH CARRIER TAPE

24	25.5	15.3	54102-0508	50
		12.8	54102-0408	40
		10.3	54102-0308	30
キャリアテープ幅 CARRIER TAPE WIDTH	D	(A)	ENG.NO.	種数 CKT.

材料 MATERIAL SHEET 1 OF 4 参照 REFER TO SHEET 1 OF 4		材料 MATERIAL SHEET 1 OF 4 参照 REFER TO SHEET 1 OF 4		MOLEX-JAPAN CO.,LTD. 日本モレックス株式会社	
E 変更 REVISED (J2003-2769)	T.Y. T.A.	03/4/28	仕上げ FINISH	REVISE ONLY ON CAD SYSTEM	
D 変更 REVISED (JC2001-0421)	K.K. T.A.	00/12/6	適用電線範囲 WIRE RANGE	TITLE 名称	
C 変更 REVISED (JC2000-0225)	M.H. T.A.	99/9/30	被覆外径 INS. RANGE	0.5 B+B Conn Rec Hsg Assy Hgt=2.5 Embstp Pkg	
B 変更 REVISED (JC80021)	T.N. S.A.	97/7/8	DRAWN BY 96/9/5	CHK'D BY 00/12/6	DWG. NO. (SHEET 3 OF 4) REV SD-54102-***8 E
A 変更 REVISED (JC70445)	T.N. S.A.	96/11/1	T.NIITSU	T.IITO	
0 新規作成 PROPOSED (JC70278)	T.N. S.A.	96/9/5	APP'D BY 00/12/6	尺 SCALE	
一般公差 GENERAL TOLERANCES	記号 LTR	変更内容 REVISION RECORD	日付 DATE	DR. CHK.	

角度 ANGLE	±3°
30以上 OVER	±0.5
10以上 30未満 OVER 30 UNDER	±0.25
10未満 UNDER	±0.2



参考基板レイアウト (マウント面)
RECOMMENDED P.C.BOARD
PATTERN DIMENSION. (REF.)
(MOUNTING AREA)

- △ (全極数/2) = 偶数の場合に適用。
APPLY FOR (CIRCUIT/2)=EVEN.
- 4 嵌合相手: 53885 シリーズ
MATE WITH: 53885 SERIES.
- 5 テール平坦度は, 0.1MAX.
TAIL COPLANARITY TO BE 0.1MAX.
- 6 ELV及びRoHS適合品。
ELV AND RoHS COMPLIANT.

18.0	17.0	20.1	54102-0708	70
15.5	14.5	17.6	54102-0608	60
13.0	12.0	15.1	54102-0508	50
10.5	9.5	12.6	54102-0408	40
8.0	7.0	10.1	54102-0308	30
5.5	4.5	7.6	54102-0208	20
C	B	A	EMBOSSED PACKAGE オーダー番号 ORDER No.	極数 CIRCUIT

CONNECTOR SERIES No. 54102-***1

注記 NOTES:

1. 使用材料 MATERIAL
ハウジング: 液晶ポリマー (LCP),
ガラス充填, UL94V-0, 色: 黒
HOUSING: LIQUID CRYSTAL POLYMER,
GLASS FILL, UL94V-0, COLOR: BLACK
ターミナル: リン青銅 (t=0.15)
TERMINAL: PHOSPHOR BRONZE (t=0.15)
2. メッキ仕様 PLATING
金メッキ 0.25 マイクロメートル以上 (コンタクト部)
GOLD(Au) 0.25 MICROMETER MIN. (CONTACT AREA)
金メッキ 0.4 マイクロメートル以下 (テール部)
GOLD(Au) 0.4 MICROMETER MAX. (TAIL AREA)
下地メッキ: ニッケルメッキ 1.5 マイクロメートル以上
UNDER PLATING: NICKEL 1.5 MICROMETER MIN.

REVISED EC NO: J2010-0262 DRWN: ASUZUKI 2009/08/07 CHKD: MATSUMOTO 2010/06/17 APPR: HIRATA 2010/06/18	DESCRIPTION	GENERAL TOLERANCES (UNLESS SPECIFIED)		DIMENSION STYLE MM ONLY		SCALE ---	DESIGN UNITS METRIC		THIRD ANGLE PROJECTION	
		10 UNDER	±0.2	DRAWN BY T. NIITSU	DATE '96/09/05	TITLE 0.5 BOARD TO BOARD CONN. (H=2.5) HOUSING ASSEMBLY				
		10 OVER 30 UNDER	±0.25	CHECKED BY T. ITO	DATE '00/08/03	MOLEX INCORPORATED DOCUMENT NO. SD-54102-010 SHEET NO. 1 OF 1				
		30 OVER	±0.3	APPROVED BY M. FUKUSHIMA	DATE '00/08/03					
REV	REV	ANGULAR ±3 °		MATERIAL NO. SEE TABLE		THIS DRAWING CONTAINS INFORMATION THAT IS PROPRIETARY TO MOLEX INCORPORATED AND SHOULD NOT BE USED WITHOUT WRITTEN PERMISSION				
		DRAFT WHERE APPLICABLE MUST REMAIN WITHIN DIMENSIONS								