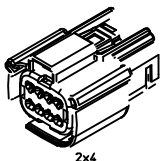


2x2

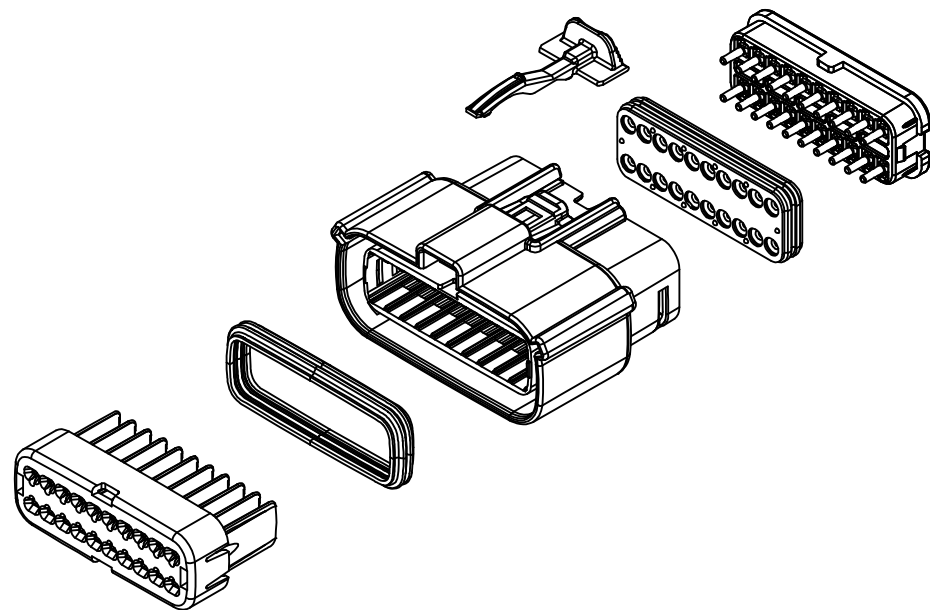
2x3



2x4

2x6

2x10



molex