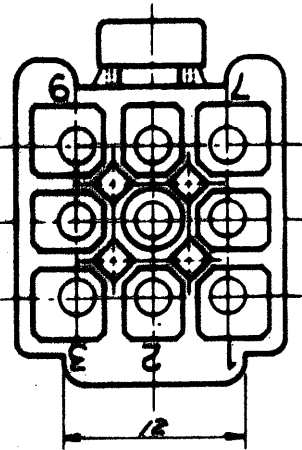
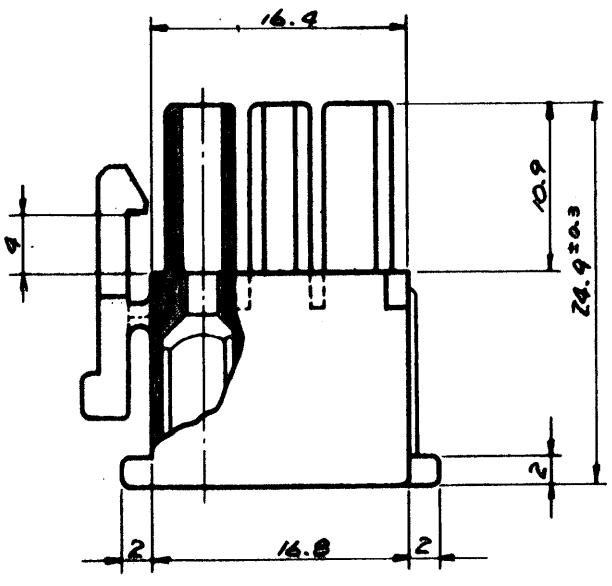
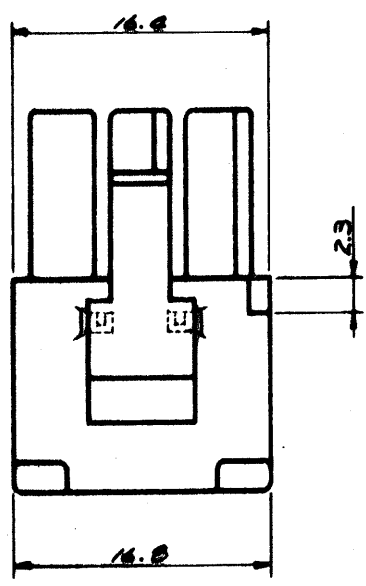
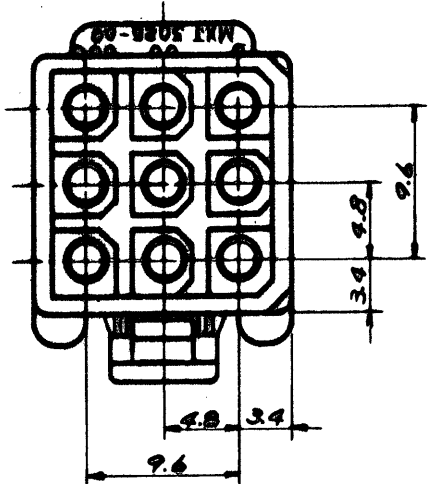


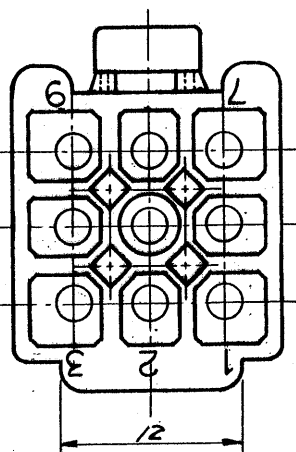
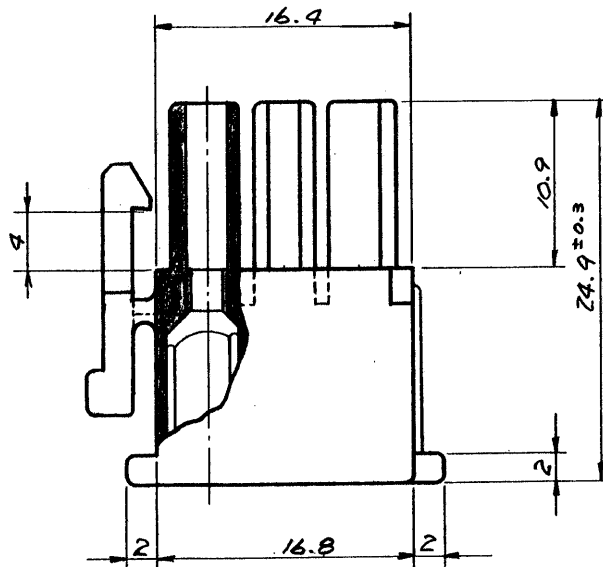
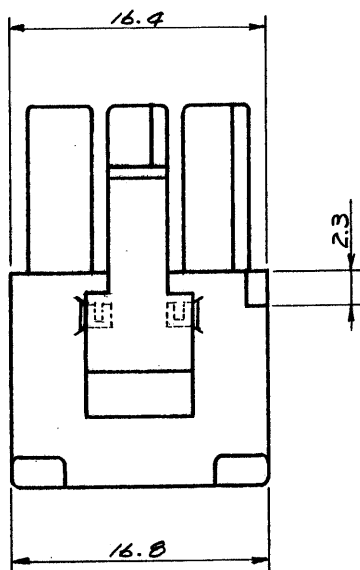
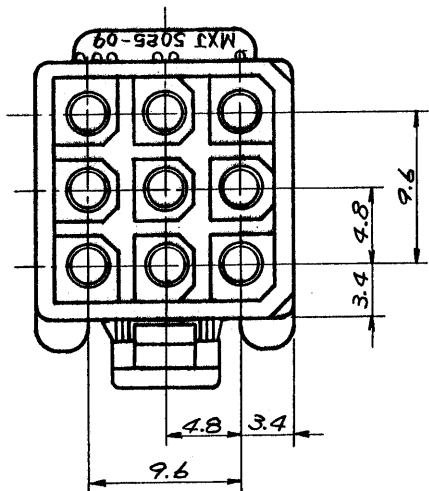
F
E
D
C
B
A



GENERAL TOLERANCES	
10 UNDER	±0.2
10 OVER 30 UNDER	±0.25
30 OVER	±0.3
ANGLE	±3°

				公差 (Tolerances) .000 → ±0.005 .00 → ±0.05 .0 → ±0.1 . → ±0.3		所要数 (Req)		DRWG. <i>G. Amano</i> 1/8 TT	
				材料 (MAT'L) NYLON 66, 94V-2				DSN'D <i>MEDDMOTO</i> 1/8 TT	
				熱処理 (H.T.) HRc		No. SD-5025-09R1		MOLEX-JAPAN CO., LTD. 日本モレックス株式会社	
				仕上げ (Finish)				REV. D	
記号 (LTR)				Scale 2/1		名称 (Name)		MINI. FIT CONN. 9POS. RECEPTACLE HSG.	
変更内容 (Rev.)				Date Name					
D	□y9-TV7 変換 ECN NO. 1006	1/8 TT	<i>K. Yano</i>						
C	REMOVED "X" ECN NO. 740	1/8 TT	<i>K. Yano</i>						
B ₁	□y9-TV7	3/8 TT	<i>K. Yano</i>						
B	リリ. ガーキット NO.	3/8 TT	<i>K. Yano</i>						
A	REVISED	1/8 TT	<i>K. Yano</i>						
O	PROPOSED	7/8 TT	<i>K. Yano</i>						

F
E
D
C
B
A



一般公差	
10未満	±0.2
10以上30未満	±0.25
30以上	±0.3
角度	±3°

				公差 (Tolerances) .000 → ±0.005 .00 → ±0.05 .0 → ±0.1 . → ±0.3	所要数 (Req) *	DRWG. <i>G. Amano</i> 10/8 '77
				材料 (MAT'L) NYLON 66, 94V-Z		DSN'D <i>MENOMOTO</i> 10/17
				熱処理 (H.T.) HRc —	CHK'D <i>W. Shino</i>	APP'D <i>WMS</i>
D	ロキソンの変径 ECN-NO. 1486	11/21/79	<i>K.H.</i>		MOLEX-JAPAN CO., LTD. 日本モレックス株式会社	
C	REMOVED "X" ECN NO. 748	3/13/78	<i>Y.V.</i>			
B ₁	ロキソンのV7	3/13/78	<i>W.S.</i>		No. SD-5025-09R1	REV. D
B	リジ, サーキット NO.	12/9/77	<i>W.S.</i>	仕上げ (Finish) —		
A	REVISED	11/15/77	<i>W.S.</i>			
O	PROPOSED	10/18/77	<i>W.S.</i>			
記号 (LTR)	変更内容 (Rev.)	Date	Name	Scale 2/1	名称 (Name) MINI. FIT CONN. 9POS. RECEPTACLE HSG.	