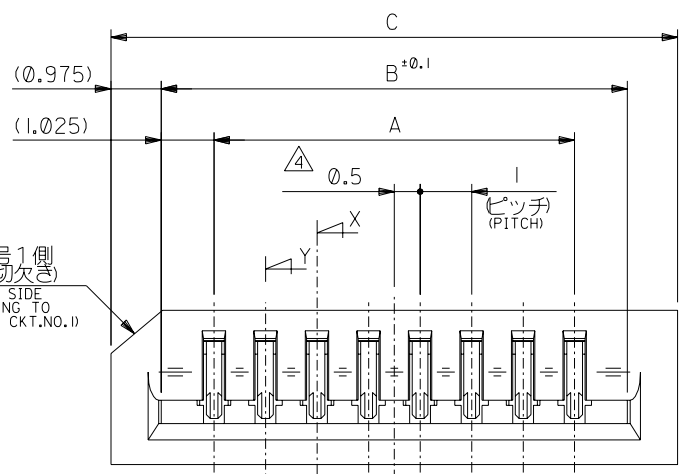


E

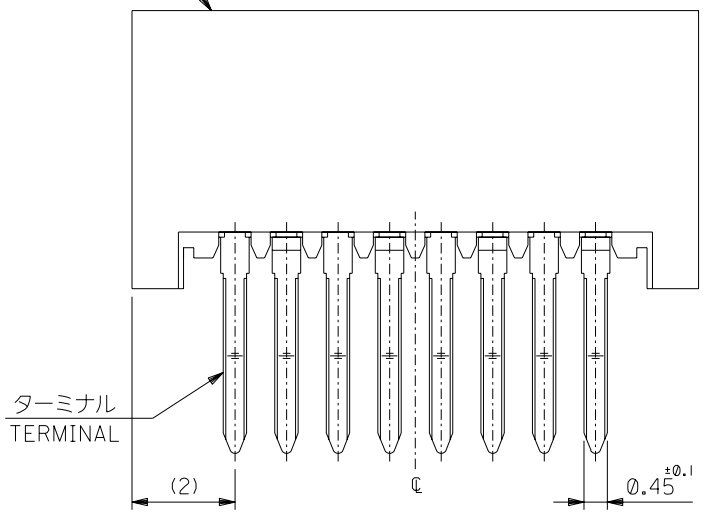
D

C  
B  
A  
DIMENSIONS IN METRIC DO NOT SCALE DRAWING

回路番号1側  
(表示用切欠き)  
CKT.NO.1 SIDE  
(CHAMFERING TO  
INDICATE CKT.NO.1)

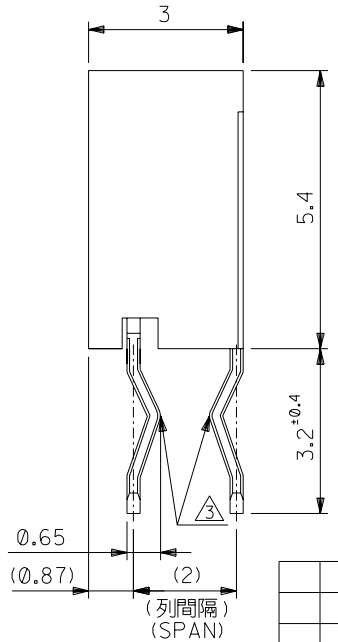
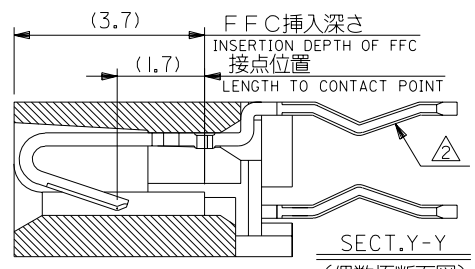
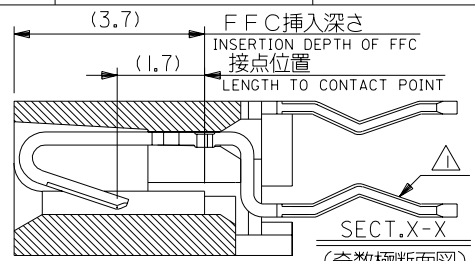


ハウジング  
HOUSING



注記 NOTES

- △1 回路番号1を基準に奇数番目の極におけるソルダーテール。  
ODD NUMBER SOLDER TAIL FROM THE CKT.NO.1.
- △2 回路番号1を基準に偶数番目の極におけるソルダーテール。  
EVEN NUMBER SOLDER TAIL FROM THE CKT.NO.1.
- △3 キングはソルダーテール全極にもうける。  
SOLDER TAIL KINK SHALL BE PROVIDED ON ALL TAILS.
- △4 偶数極に適用。  
APPLY FOR EVEN CKT.



無鉛  
LEAD FREE

角度 ANGLE	±3°				
30以上 OVER	+0.3	B	REVISED J2003-0413	S.T	02/08/05
10以上 30未満 UNDER	+0.25	A	REVISED (J40670)	S.A.M.	94/ 8/20
未満 10 UNDER	+0.2	0	PROPOSED (J40434)	S.A.S	94/ 6/ 3
一般公差 GENERAL TOLERANCES		記号 LTR	変更内容 REVISION RECORD	DR. CHK.	日付 DATE

33	31.05	29	52806-3010	30
32	30.05	28	-2910	29
31	29.05	27	-2810	28
30	28.05	26	-2710	27
29	27.05	25	-2610	26
28	26.05	24	-2510	25
27	25.05	23	-2410	24
26	24.05	22	-2310	23
25	23.05	21	-2210	22
24	22.05	20	-2110	21
23	21.05	19	-2010	20
22	20.05	18	-1910	19
21	19.05	17	-1810	18
20	18.05	16	-1710	17
19	17.05	15	-1610	16
18	16.05	14	-1510	15
17	15.05	13	-1410	14
16	14.05	12	-1310	13
15	13.05	11	-1210	12
14	12.05	10	-1110	11
13	11.05	9	-1010	10
12	10.05	8	-0910	9
11	9.05	7	-0810	8
10	8.05	6	-0710	7
9	7.05	5	-0610	6
8	6.05	4	-0510	5
7	5.05	3	-0410	4
6	4.05	2	52806-0310	3
C	B	A	ENG. NO	極数 CIRCUIT

材料 ハウジング: PPS  
MATERIAL HOUSING UL 94V-0

ターミナル: リン青銅, 錫メッキ t=0.25  
TERMINAL: PHOS-BRO.TIN-PLATED

仕上げ FINISH —//—

適用電線範囲  
WIRE RANGE —//—

被覆外径  
INS. RANGE —//—

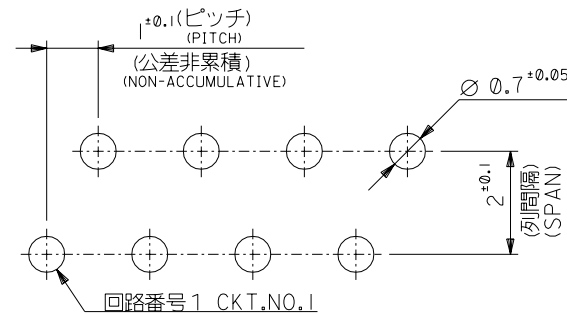
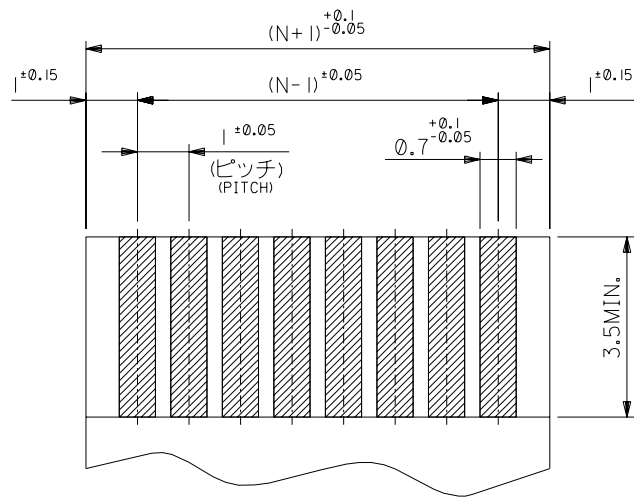
DRAWN BY 94/ 6/ 3 S.AIHARA  
CHK'D BY 94/ 8/20 S.KUNISHI

APP'D BY 94/ 8/20 M.FUKUSHIMA  
尺 度 SCALE 10-1

REVISE ONLY ON CAD SYSTEM

TITLE 名称  
1.0 FFC CONN.  
NON Z.I.F. DIP ST.

DWG. NO. (SHEET 1 OF 2) REV B  
SD-52806-\*\*\*10



(仕上がり厚さ  $0.3 \pm 0.03$ )  
THICKNESS  
適合 FPC 推奨寸法  
APPLICABLE FPC  
RECOMMENDED DIMENSION.

基板取付穴推奨寸法  
RECOMMENDED P.C. BOARD  
HOLE DIMENSION  
(マウント面,  $t=1.6$ )  
(MOUNTING SIDE,  $t=1.6$ )

無鉛  
LEAD FREE

				材料 MATERIAL		— // —		molex MOLEX-JAPAN CO.,LTD. 日本モレックス株式会社	
				仕上げ FINISH		— // —		REVISE ONLY ON CAD SYSTEM	
				適用電線範囲 WIRE RANGE		— // —		TITLE 名称	
				被覆外径 INS. RANGE		— // —		1.0 FFC CONN. NON Z.I.F. DIP ST.	
角度 ANGLE		$\pm 3^\circ$		DRAWN BY '94/ 6/ 3 S. AIHARA		CHK'D BY '94/ 8/20 S. KUNISHI		DWG. NO. (SHEET 2 OF 2) REV	
30 以上 OVER		$\pm 0.3$		A REVISED (J2003-0413)		S.A.M. 02/08/05		SD-52806-**-10	
10 以上 OVER 30 未満 UNDER		$\pm 0.25$		A REVISED (J40670)		S.A.S. '94/ 8/20		B	
10 未満 UNDER		$\pm 0.2$		O PROPOSED (J40434)		S.A.S. '94/ 6/ 3			
一般公差 GENERAL TOLERANCES		記号 LTR		変更内容 REVISION RECORD		DR. 日付 DATE		M. FUKUSHIMA 尺度 SCALE 10-1	