

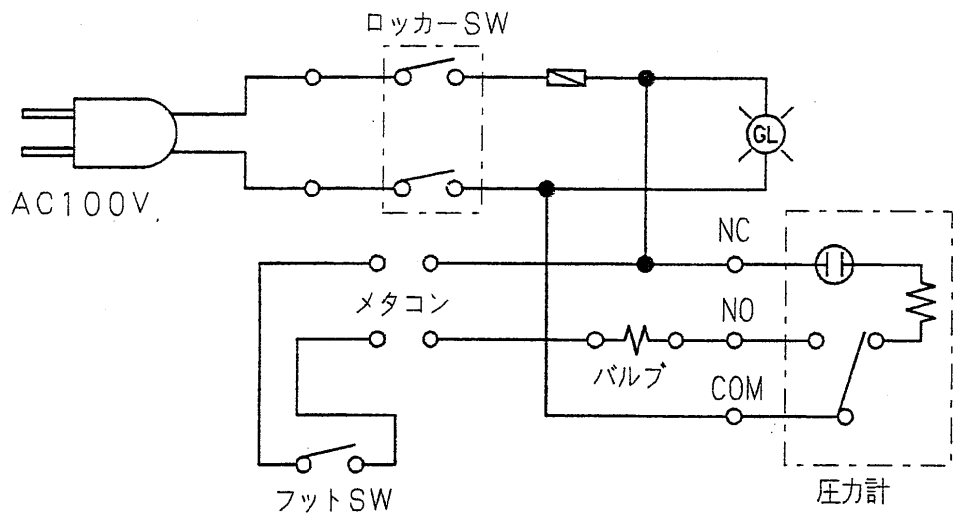
品名：エアー ツール  
 メーカー名：株式会社竹内製作所

メーカー型番：T-5000

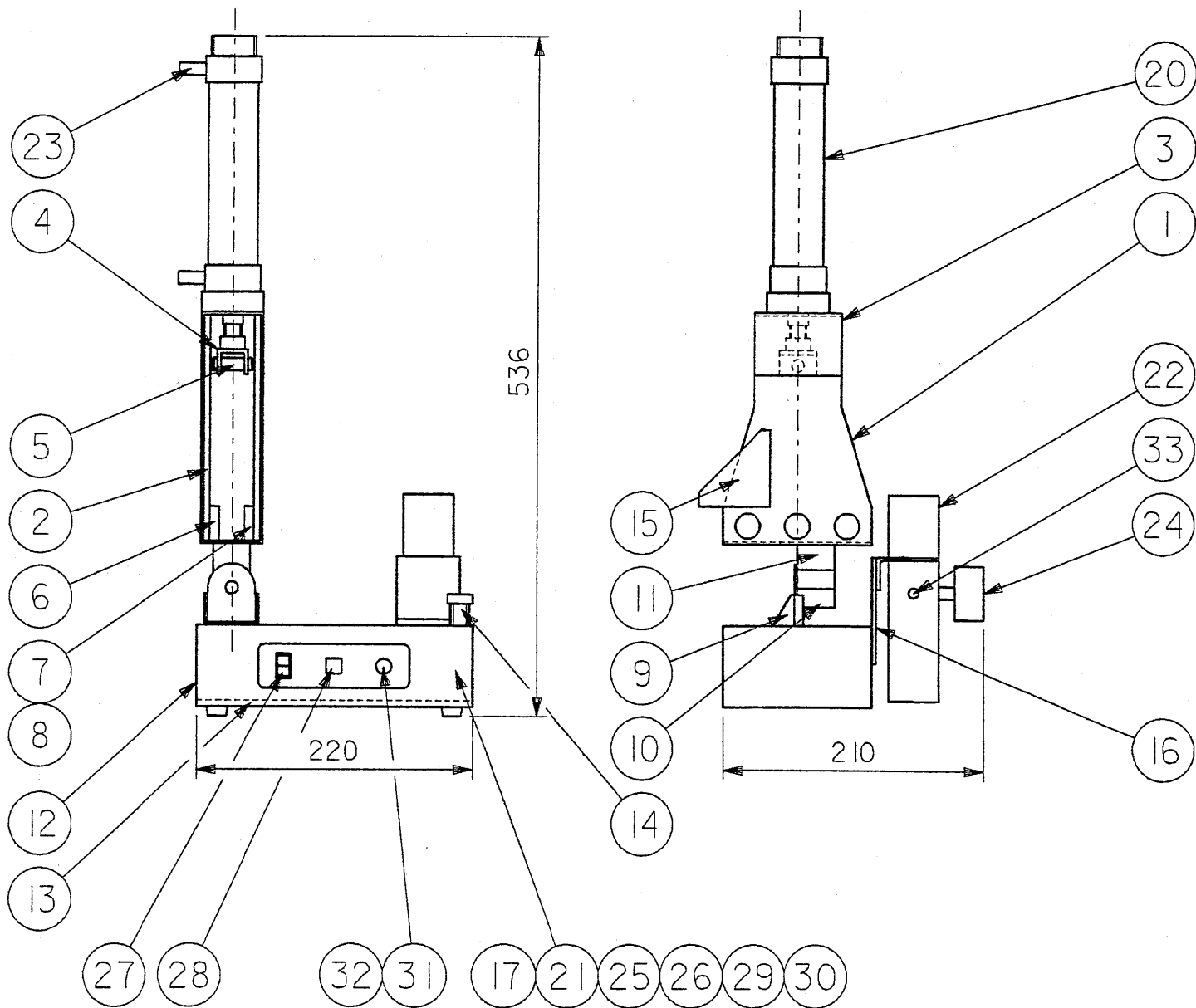
35			
34			
33	カプラー	1	20PM (日東)
32	ヒューズ	1	1.5A (一般品)
31	ヒューズホルダー	1	F-50 (サトーパーツ)
30	メタルコネクター	1	SCK-1202P (三和)
29	メタルコネクター	1	SCK-1202R (三和)
28	ネオンブラケット	1	BN-17 (サトーパーツ)
27	ロッカースイッチ	1	JW-M2 IRKK (日開)
26	フットスイッチカバー	1	OFL-C (オジデン)
25	フットスイッチ	1	OFL-W-S3 (オジデン)
24	圧カスイッチ	1	GP46-10-01-L2 (SMC)
23	スピードコントローラー	2	AS220IF-02-06S (SMC)
22	レギュレーター	1	AW2000-02B (SMC)
21	電磁弁	1	SY5120-IGS-C6 (SMC)
20	シリンダー	1	CM2B40-100 (SMC)
19			
18			
17	名板	1	
16	ホルダー3	1	
15	カバー	1	
14	アジャスター	1	
13	下カバー	1	
12	ボックス	1	
11	ホルダー2	1	
10	キクザ	1	
9	ホルダー1	1	
8	ガイドプレート2	1	
7	ウレタン	1	
6	ガイドプレート1	1	
5	シャフト	1	
4	シャフトホルダー	1	
3	上部ホルダー	1	
2	補強板	2	
1	下部ホルダー	1	

NO	ENG,NO	N A M E	QTY	DISCRPTION
		公差 (Tolerances)		DRWG.T.IIDA 98/08/25
		.000→±0.005 .00→±0.05		DSN'D T.IIDA 98/08/25
		.0 →±0.1 . →±0.3		CHK'D N.ASAOKA 98/08/25
		材料 (MAT'L)		APP'D S.WATANABE 98/08/25
		購入品		
		熱処理 (H.T)		MOLEX-JAPAN CO.,LTD. 日本モレックス株式会社
		HRc		
		仕上げ (Finish)		No.
0	RELEASED JT900	98/08/25 T.IIDA		57388-1000

REVISION HISTORY: 0 RELEASED JT900 98/08/25 T.IIDA  
 (TR) 変更内容 (Rev.) Date Name Scale 名称 (Name)  
 REVISE ONLY ON CAD SYSTEM NON AIR TOOL



配線図



G  
F  
E  
D  
C  
B  
A

573881000.DGN