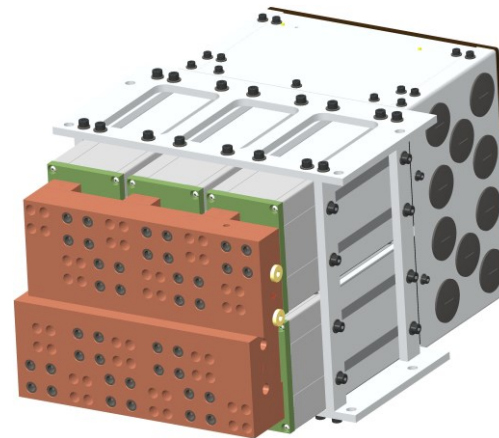


**MF-Transformator-Gleichrichtereinheit | Reihe 6MF8-xxx-39,0-xxx/1k-T**  
**MF transformer DC Unit | Series 6MF8-xxx-39,0-xxx/1k-T**

- Integrierte Temperaturüberwachung (T)  
Integrated thermal switches ( T )



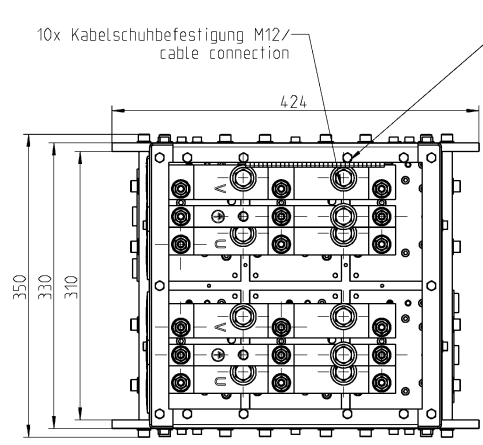
**Elektrische Daten MF Transformatorgleichrichtereinheit – Reihe 6MF8-xxx-39,0-xxx/1k-T\***  
**Electrical data MFDC unit – Series 6MF8-xxx-39,0-xxx/1k-T\***



TYP / TYPE				6MF8-8,9-39,0-xxx/1k-T	6MF8-13,2-39,0-xxx/1k-T	6MF8-17,0-39,0-xxx/1k-T
Nennspannung / nominal voltage		V	530 ( 580 / 635, optional supply 3x400V / 3x440V / 3x480V)			
Frequenz / frequency		Hz	1000 - 1200			
S <sub>20</sub> (Mittl. Bauleistg. 20% ED) / nominal power at 20%d.f.		kVA	1012,8	1468,2	1859,7	
S <sub>50</sub> (Mittl. Bauleistg. 50% ED) / nominal power at 50%d.f.		kVA	640,55	928,6	1176,2	
S <sub>100</sub> (Mittl. Bauleistg. 100% ED) / nominal power at 100%d.f.		kVA	452,94	656,6	831,7	
P <sub>d</sub> (Dauergleichstr.-leistg.) / permanent DC power		kW	347,9	514,8	663,0	
U <sub>d0</sub> (Leerlaufgleichspanng.) / no load DC voltage		V	8,9	13,2	17,0	
I <sub>1P</sub> (Primärdauerstrom) / prim. constant current		A	6 x 118 (108 / 98)	6 x 171 (155 / 141)	6 x 217 (203 / 181)	
I <sub>d</sub> (Dauergleichstrom) / permanent DC current		A	39.000			
Übersetzungsverhältnis / turns ratio		N <sub>1</sub> / N <sub>2</sub>	55 (60 / 66 optional)	38 (42 / 46 optional)	30 (32 / 36 optional)	
Masse / weight		kg				
Farbe / color		RAL 7035 lichtgrau / light grey				
Temperaturwächter / temperatur switch		Transformer 12 x 150 °C, rectifier 6 x 80 °C (Öffner / opener)				
Schutzart / protection class		Primäranschluss / primary connection IP 52, Sekundäranschluss / secondary connection IP00				
Isolationsklasse / insulation class		F (155 °C)				
Elektrische Anschlüsse / Electrical connections	Primär / primary	Gewinde / thread Ø	mm	M12		
		Tiefe / depth	mm	25		
	Sekundär / secondary	Gewinde / thread Ø	mm	20 x M12 je Anschluss (+ bzw. - )		
		Tiefe / depth	mm	18		
Kühlwassermenge / cooling water quant. Q (max. 30°C)		l / min	≥ 36,0			
Druckdifferenz / pressure drop Δp ( Q =36 l / min )		bar	≤ 1,2			

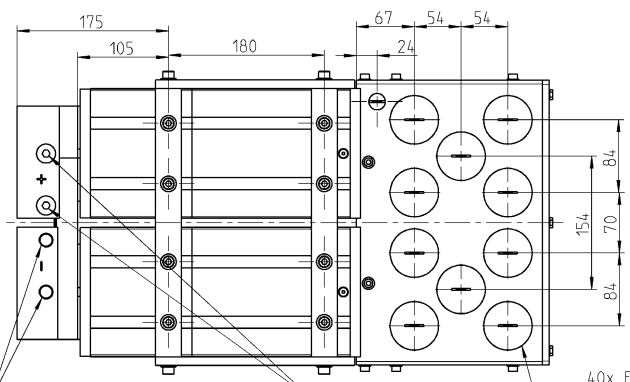
\*Daten vorbehaltlich eventueller Änderungen  
 \*Data subject to changes

Datum: 13.01.2014  
 Date: 13-01-2014



Ansicht mit offenem Deckel/  
view with open case

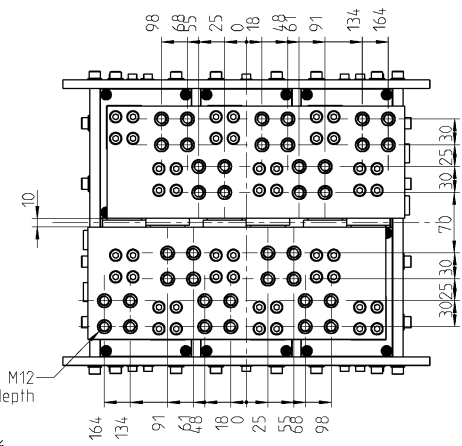
Anschlussleiste Temp.schalter/  
connection terminal thermo switches



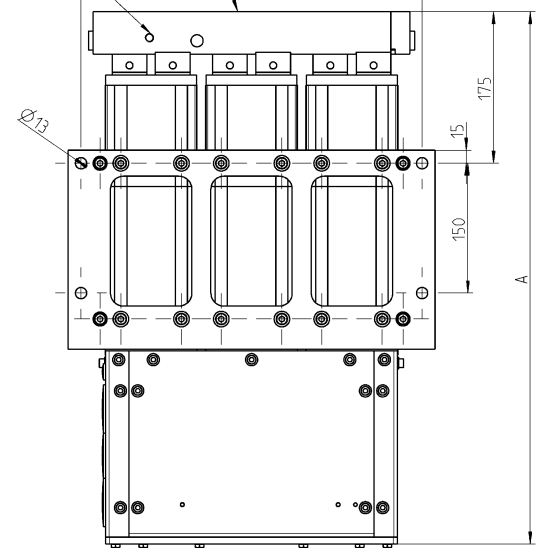
Wasserauslass/  
Water outlet  
2x G3/8"  
beidseitig/ both sides

Wassereinlass/  
water inlet  
2x G3/8"  
beidseitig/ both sides

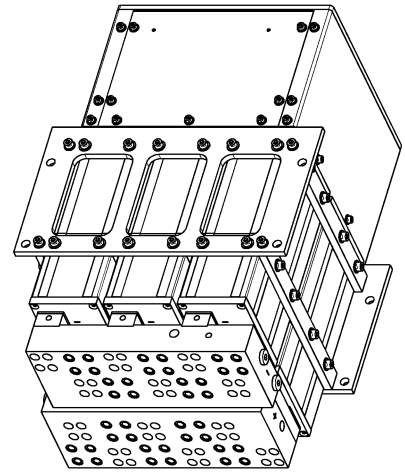
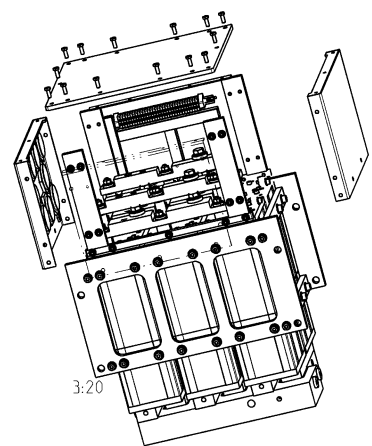
40x ENSAT M12  
18tief / depth  
10xM50+ 1xM16



Erdanschluss M10  
earth connection  
Kontaktflaeche/  
contact area  
394



Alle Wassereingaenge sind intern verbunden/  
all water inlets are joined together internally



Primaerkasten ist trennbar/  
primary case can open as shown

Techn. Aenderungen vorbehalten/  
rights reserved for technical changes

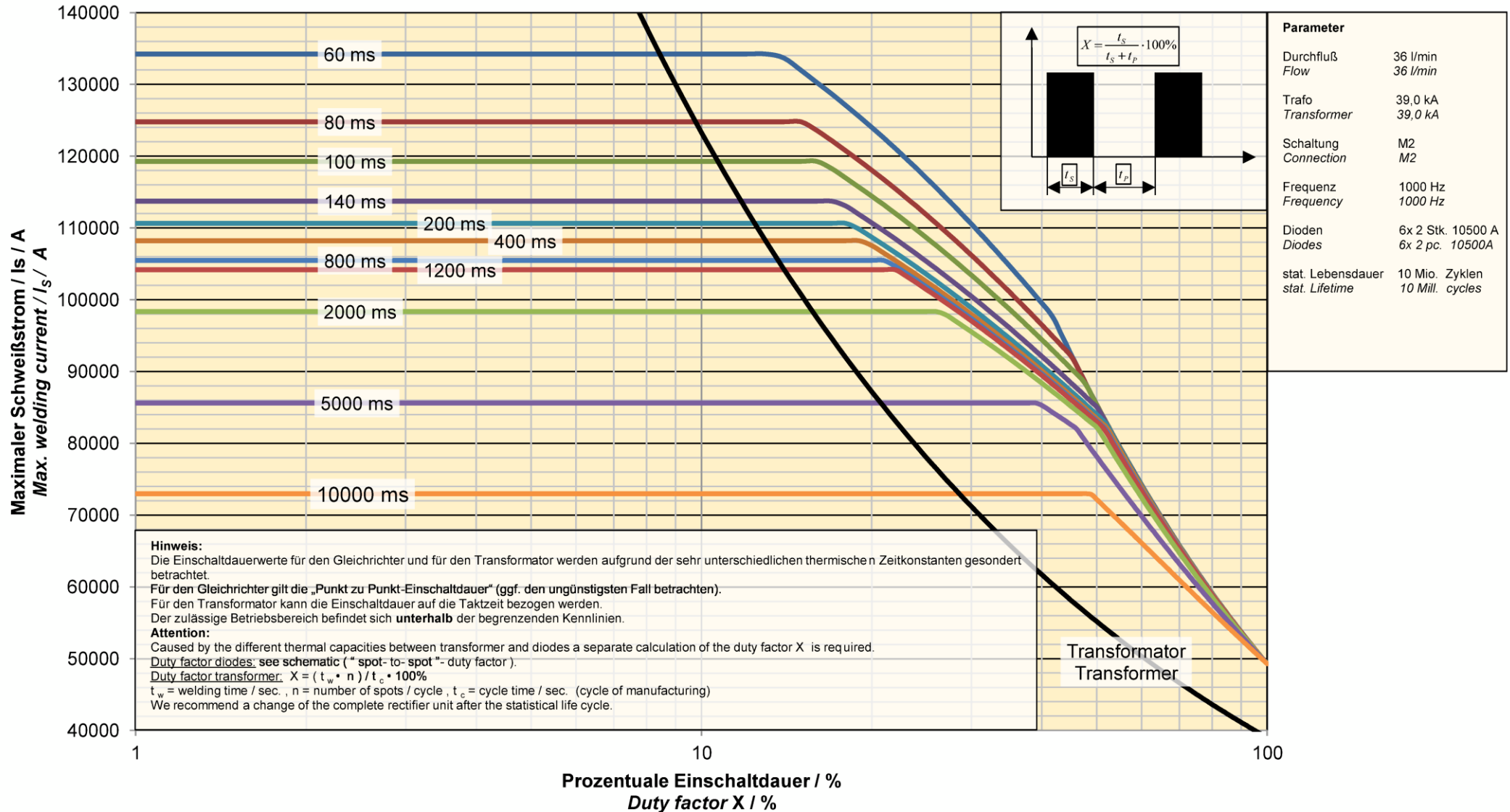
Typ/Type	A	Ergaenz.Unterlagen/supplementary documents	Name/name.:	Bolitz	Datum/ Date:	02.10.14
6MF8-8.9-39.0-xx	590	- Datenblatt/data sheet	Massblatt/ dimension drawing MF-Trafogleichrichtereinheit Reihe / Serie 6MF8			
6MF8-13.2-39.0-xx	615	- Belastungsdiagramm/load diagram				
6MF8-17.0-39.0-xx	635	- Schaltschema/circuit diagram				
-	-	-	Zeichnnr./Draw.No.:	MB_6MF8-xx-39.0-xx		

**EXPERT**  
TRANSFORMATORENBAU GMBH  
D-64653 LORSCH



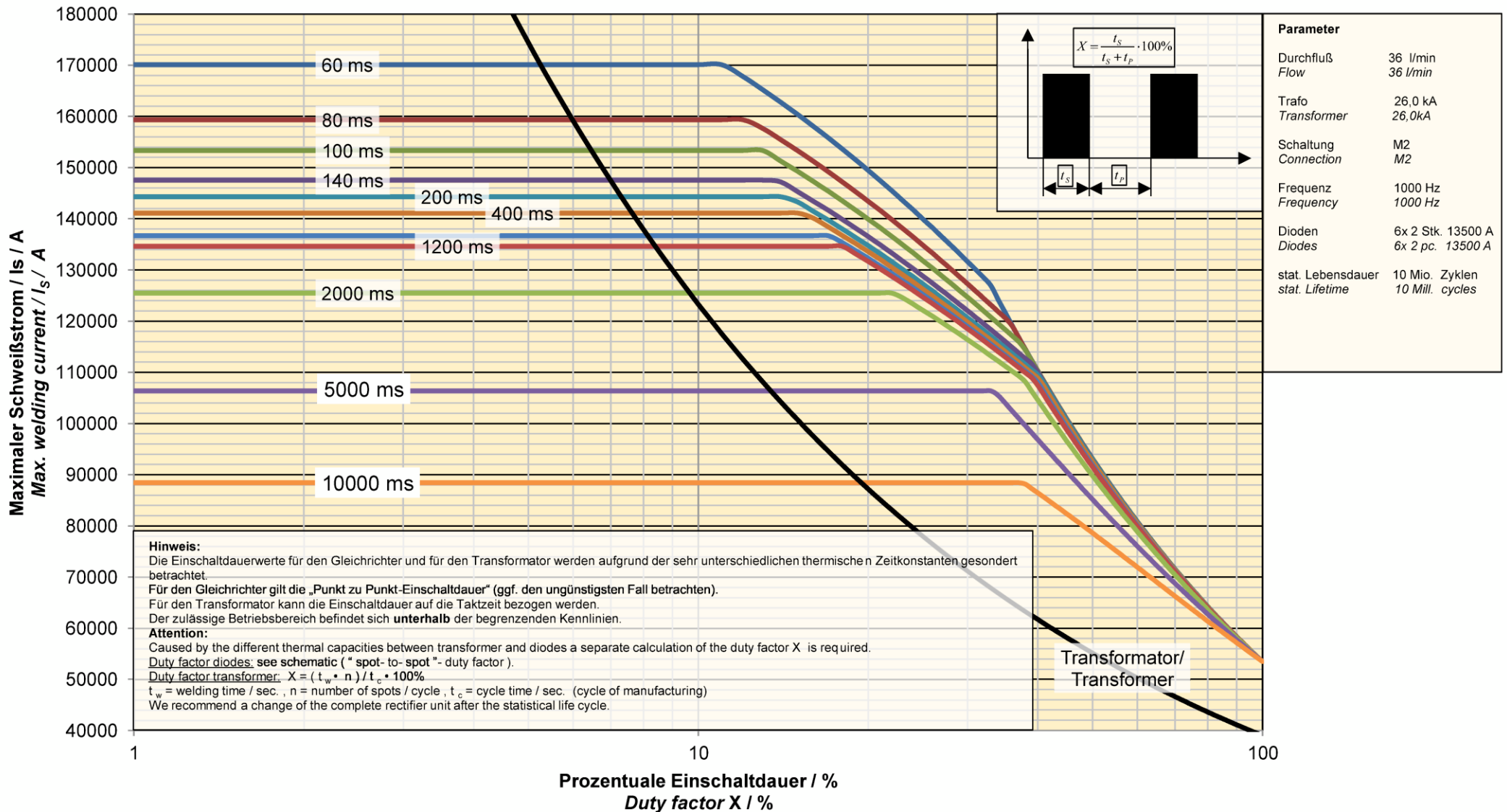
# Belastungsdiagramm - MF-Transformatorgleichrichtereinheit Reihe 6MF8-Diode Kennzeichnung G

## Load diagram - MFDC unit series 6MF8 diode code G



# Belastungsdiagramm - MF-Transformatorgleichrichtereinheit Reihe 6MF8-Diode Kennzeichnung E

## Load diagram - MFDC unit series 6MF8 diode code E



**Ausgangskennlinie - MF-Transformatorgleichrichtereinheit Baureihe 6MF8**  
**Output characteristics - MF DC unit series 6MF8**

