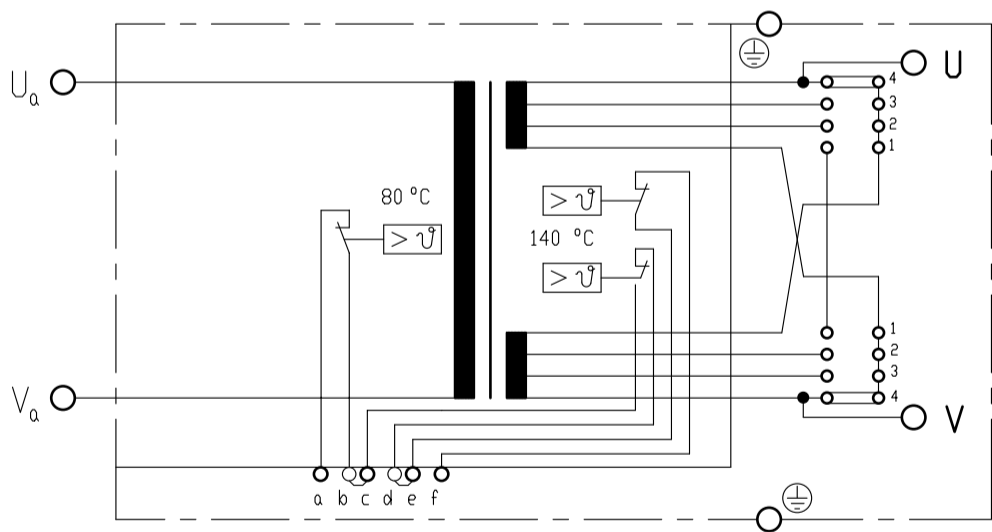


$\surd = \sqrt{R_0 \cdot 3,2}$



Klemmen a-b : 1 Temperaturwaechter sekundaer 80°C
 Klemmen c-d : 1 Temperaturwaechter primaer 140°C
 Klemmen e-f : 1 Temperaturwaechter primaer 140°C

Temperaturwaechter ausserhalb der Vergussmasse, in den Klemmen (b-c d-e) in Reihe geschaltet.

Technische Aenderungen vorbehalten

Norm : EXPERT-Standard		Primaer- spannung	Frequenz	Primaerdauer- strom max	Kurzschluss-Werte			Teile-Nummer::	
Typ:		U_{IN} / V	f / Hz	I_{IP} / A	Spannung $U_{cc} \%$	Leistungsf. $\cos \rho_{cc}$	Strom I_{2cc} / kA		
11/2-13,6-400-380-T		380	50	744	3,2	0,8	646	TE400/0009	
11/2-13,6-400-415-T		415	50	682	3,1	0,8	675	TE400/0038	
11/2-13,6-400-440-T		440	50	643	3,0	0,81	693	TE400/0026	
Sek-Spannung U_{20} / V		Stufe 1		Stufe 2	Stufe 3	Stufe 4	Stufe 5		
		6,8		8,7	10,8	13,6			
Sek-Nennstrom $I_{50} / kA; X= 50 \%$		29,4	Kuehlwassermenge min: 5 l/min Druckabfall max: 0,6 bar			Widerstandsschweisstrafo $S_{50} / kVA = 400; \text{ bei } X = 50\%$ Ausfuehrung mit Giessharzwickel			
Sek-Dauerstrom $I_{2p} / kA; X= 100 \%$		20,6	Fuer Masse ohne Toleranzangaben gelten Abmasse nach DIN 2768-mittel						
Dauerleistung $S_p / kVA; X= 100 \%$		280	Schutzmassnahmen: DIN/VDE 0113/86; VDE 0545/EN50063 Normen: DIN 44766; 40050; ISO 5826; VDE						
Schutzart		Isolations- klasse	Masse m / kg	Farbe RAL 9005 schwarz	Ersatz fuer: zeichnung mit gleicher Nummer vom 06.02.95	1997	Datum	Name	EXPERT MASCHINENBAU D-64653 LORSCH
Primaerseite	Sekundaerseite					Gez.	11.08.		
IP 54	IP 00	F	310			Gepr.			11/2