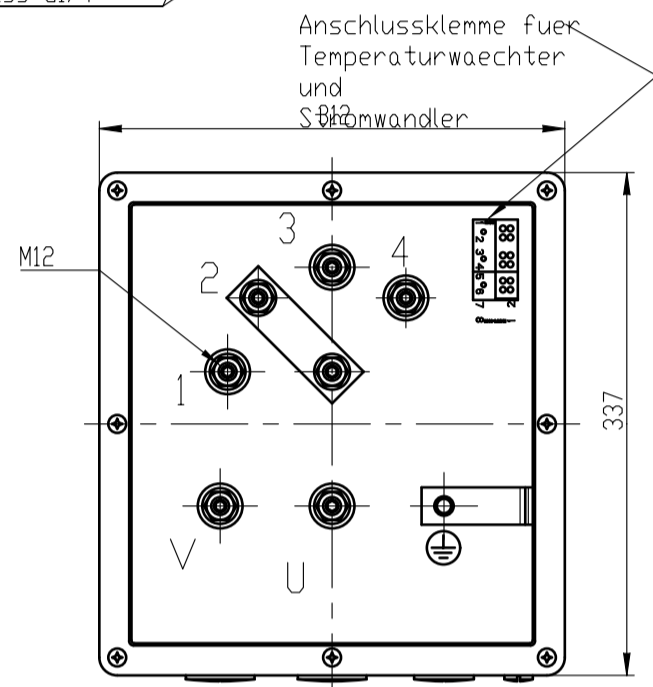
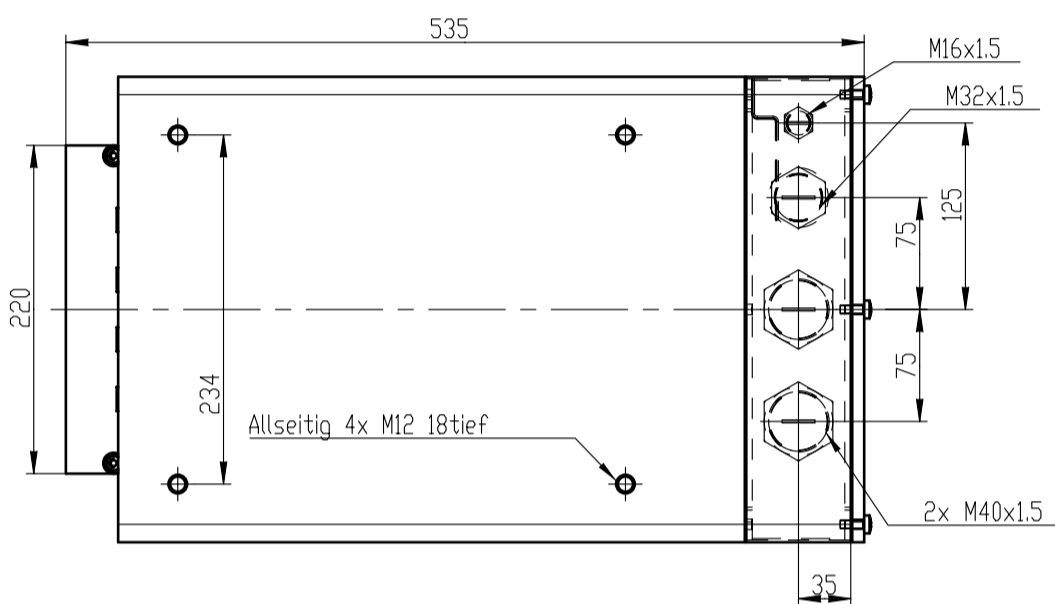
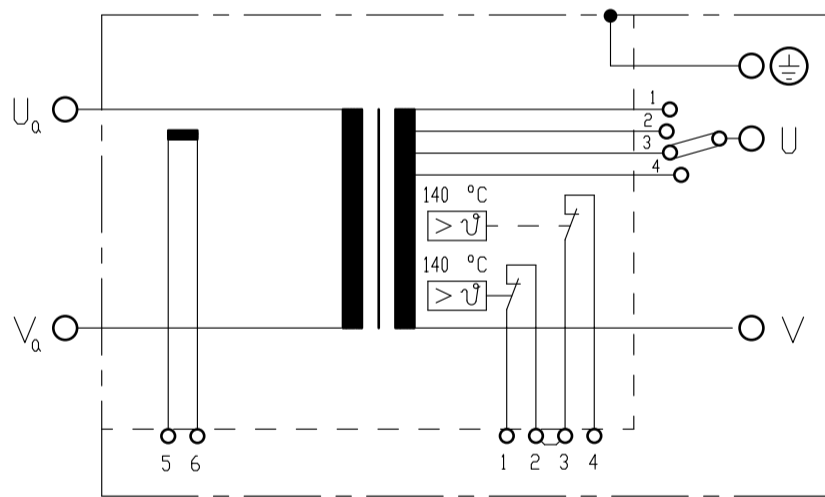


M12 18tief
Wasser Ein- Auslass G1/4"



Ansicht X
ohne Deckel

$\sqrt{\quad} = \sqrt{R_a 3,2}$



Klemme 1-2 : 1 Temperaturwaechter primaer 140°C
Klemme 3-4 : 1 Temperaturwaechter primaer 140°C
Temperaturwaechter ausserhalb der Vergussmasse, in den Klemmen (b-c) in Reihe geschaltet.

Klemme 5-6 : Stromwandler sekundaer
Messspannung U AD = 150mV/kA ± 3,0%
an 1kOhm Buerde.

Technische Aenderungen vorbehalten

NORM : EXPERT-Standard Typ:	Primaer- spannung U _{IN} / V	Frequenz f / Hz	Primaerdauer- strom max I _{IP} / A	Kurzschluss-Werte			Teile-Nummer.:
				Spannung U _{CC} %	Leistungs- f. cos φ _{CC}	Strom I _{2CC} /kA	
10/2-10,5-200-380-TM	380	50	372	-	-	-	TE200_0095
10/2-10,5-200-400-TM	400	50	354	-	-	-	TE200_0096
10/2-10,5-200-415-TM	415	50	341				
10/2-10,5-200-440-TM	440	50	321				
10/2-10,5-200-500-TM	500	50	283				
Sek-Spannung U ₂₀ / V	Stufe 1	Stufe 2	Stufe 3	Stufe 4	Stufe 5		
	7,5	8,5	9,3	10,5			
Sek-Nennstrom I ₅₀ / kA; X= 50 %	18,9	Kuehlwassermenge min: 5-6 l/min Druckabfall max: 0,6 bar			Transformator Widerstandsschweissen S ₅₀ / kVA =200; bei X = 50%		
Sek-Dauerstrom I _{2p} / kA; X= 100 %	13,4	Fuer Masse ohne Toleranzangaben gelten Abmasse nach DIN 7168-mittel					
Dauerleistung S _p / kVA; X= 100 %	141,6	Schutzmassnahmen: DIN; VDE 0113/86; VDE 0545/EN50063 Normen: DIN 44766; 40050; ISO 5826; VDE					
Schutzart	Isolations- klasse	Masse m / kg	Farbe RAL 9005	Ersatz fuer:	2011	Datum	Name
Transformator : IP 65 Prim-Anschlussraum : IP 54 Sek-Anschlussseite : IP 00	F	-	schwarz		Gez.	18.07	Boltz
					Gepr.		
					EXPERT TRANSFORMATORENBAU GMBH D-64653 LORSCH		