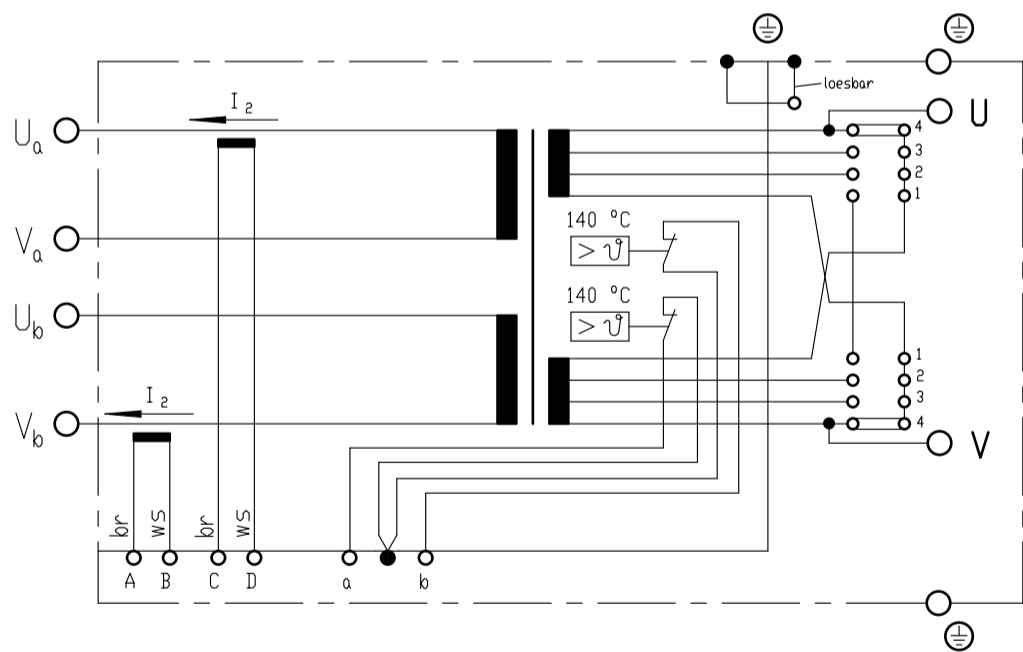


$\sqrt{\quad} = \sqrt{R_s 3,2}$

PG42 (2x) PG 9 (2x)
Zubehoer: lose mitliefern

Ansicht X



Klemme A-D : Stromwandler sekundar
Messspannung $U_m = 150 \text{ mV/kA} \pm 3,0\%$
an 1kΩhm Buerde.

Klemme a-b : 2 Temperaturwaechter primaer 140°

Temperaturwaechter ausserhalb der
Vergussmasse in Reihe geschaltet.

Technische Aenderungen vorbehalten

NORM : VW	Primaer- spannung U_{IN} / V	Frequenz f / Hz	Primaerdauer- strom max I_{1P} / A	Kurzschluss-Werte			Teile-Nummer: TE 530/0002	
Typ: 4 - V - 61 - TM G2-16,6-530-400-TM	400	50	937	Spannung $U_{cc} \%$	Leistungsf. $\cos \rho_{cc}$	Strom I_{2cc} / kA		
Sek-Spannung U_{20} / V	Stufe 1	Stufe 2	Stufe 3	Stufe 4	Stufe 5	Stufe 6		
	8,3	10,5	13,3	16,6				
Sek-Nennstrom $I_{50} / \text{kA}; X = 50 \%$	31,8	Kuehlwassermenge min.: 6 l/min Druckabfall max.: 0,6 bar			Transformator Widerstandsschweissen $S_{50} / \text{kVA} = 530$; bei $X = 50\%$			
Sek-Dauerstrom $I_{2P} / \text{kA}; X = 100 \%$	22,5	Fuer Masse ohne Toleranzangaben gelten Abmasse nach DIN 2768-mittel						
Dauerleistung $S_P / \text{kVA}; X = 100 \%$	375	Schutzmassnahmen: DIN/VDE 0113/86; VDE 0545/EN50063 Normen: DIN 44766; 40050; ISO 5826; VDE						
Schutzart	Isolations- klasse	Masse m / kg	Farbe	Ersatz fuer:	1997	Datum	Name	
Primaerseite IP 54	Sekundaerseite IP 00	F	371	RAL 6011 gruen	Zzeichnung mit gleicher Nummer vom 26.09.96	Gez. 14.08.	as	EXPERT MASCHINENBAU D-64653 LORSCH