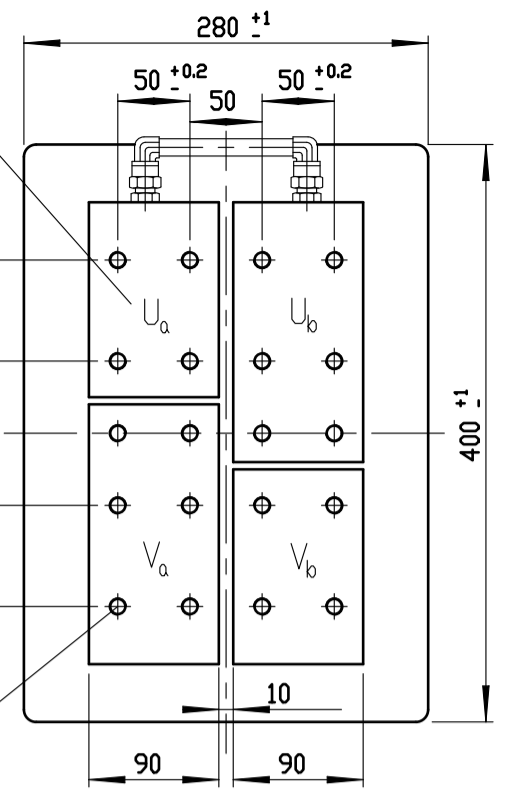
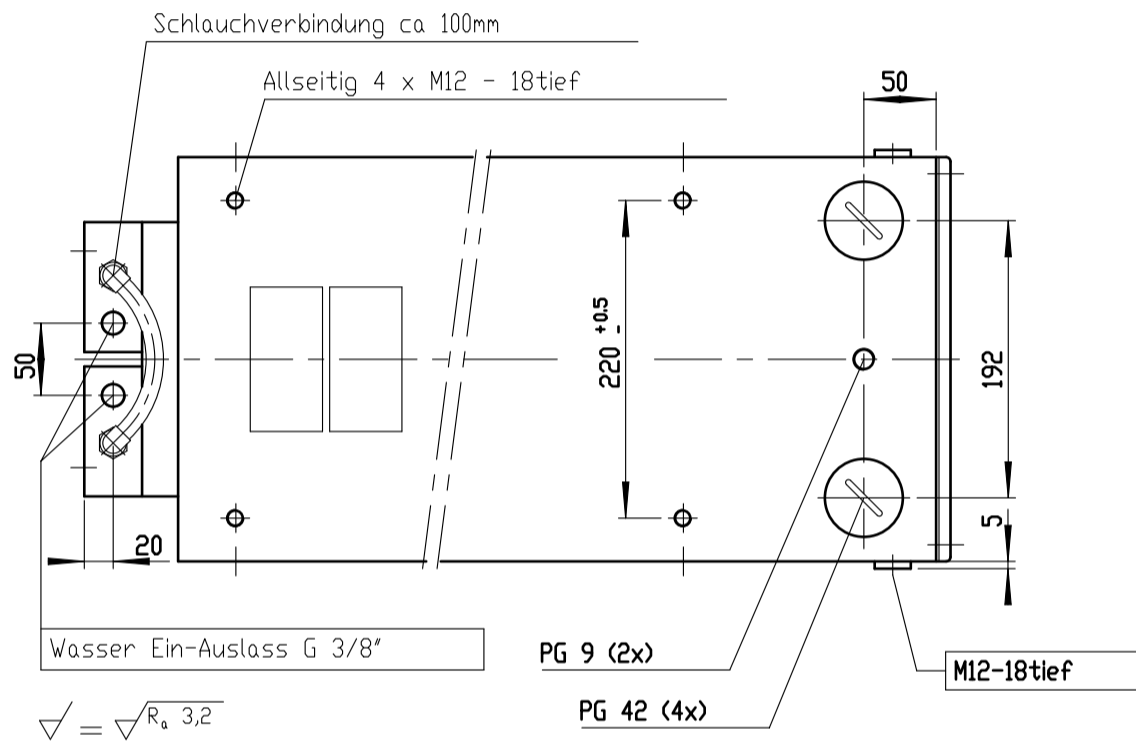


Bezeichnungen
seitlich ein-
geschlagen.

M12-18tief

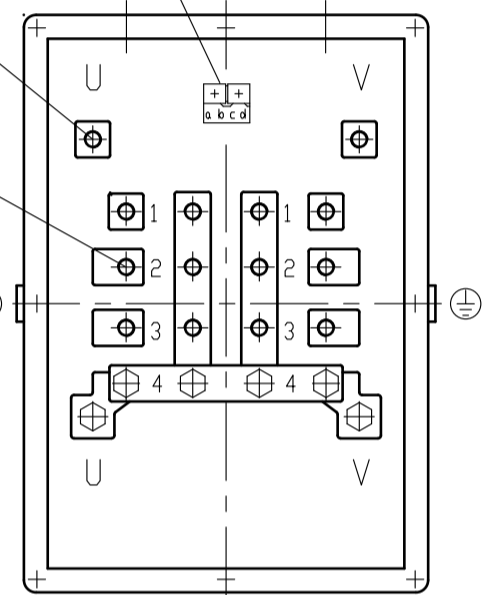


Anschlussklemme fuer
Temperaturwaechter

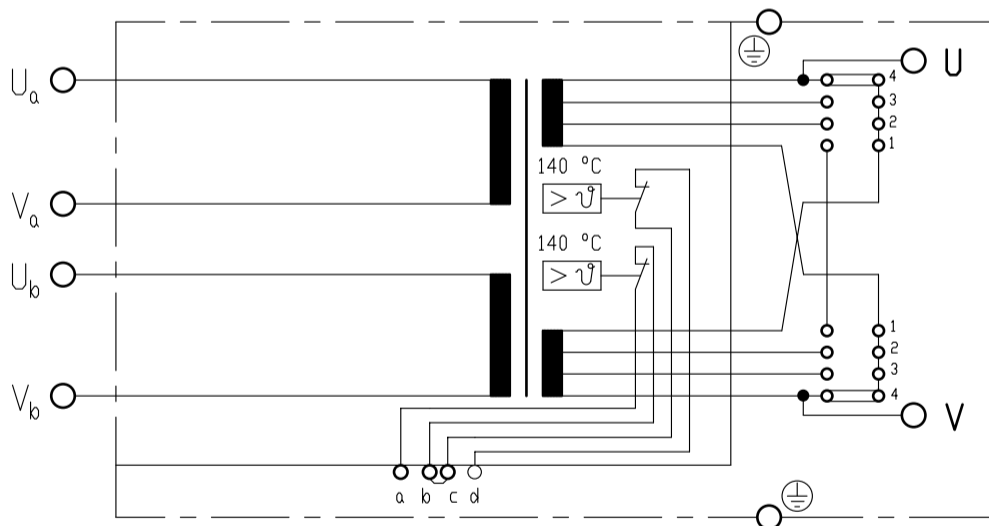


U,V M12

M12



Ansicht X
ohne Deckel



Klemme a-b: 1 Temperaturwaechter primär 140°C
Klemme c-d: 1 Temperaturwaechter primär 140°C

Temperaturwaechter auerhalb der Verguermasse,
in den Klemmen (b-c) in Reihe geschaltet.

Technische Änderungen vorbehalten !

NORM : Typ:	DIN 44766	Primærspannung U_{IN} / V	Frequenz f / Hz	Primærdauerstrom max I_{IP} / A	Kurzschluss-Werte			Teile-Nummer:	
					Spannung $U_{cc} \%$	Leistungsf. $\cos \rho_{cc}$	Strom I_{2cc} / kA		
G2-10,0-315-380-T		380	50	586	3,7	0,85	605	TE315/0034	
G2-10,0-315-400-T		400	50	557				TE315/0064	
G2-10,0-315-500-T		500	50	445					
G2-10,0-315-550-T		550	50	405					
Sek-Spannung U_{20} / V		Stufe 1		Stufe 2	Stufe 3		Stufe 4	Stufe 5	
		5,0		6,3	8,0		10,0		
Sek-Nennstrom $I_{50} / kA; X= 50\%$		31,5	Kuehlwassermenge min: 5 l/min Druckabfall max: 0,6 bar			Transformator Widerstandsschweissen $S_{50} / kVA = 315; \text{ bei } X = 50\%$			
Sek-Dauerstrom $I_{2P} / kA; X= 100\%$		22,3	Fuer Masse ohne Toleranzangaben gelten Abmasse nach DIN 2768-mittel						
Dauerleistung $S_P / kVA; X= 100\%$		223	Schutzmassnahmen: DIN/VDE 0113/86; VDE 0545/EN50063 Normen: DIN 44766; 40050; ISO 5826; VDE						
Schutzart		Isolations- klasse	Masse m/kg	Farbe	Ersatz fuer:	2003	Datum	Name	EXPERT MASCHINENBAU D-64653 LORSCH
Primærseite	Sekundaerseite					Gez.			
IP 54	IP 00	F	280	gelb	Zeichnung mit gleicher Nummer vom 11.08.97	Gepr.			