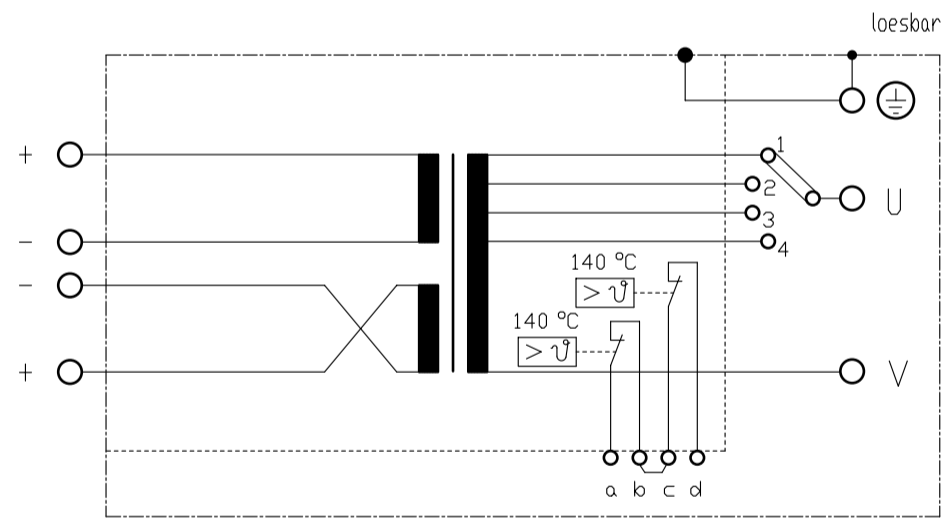


Im Lieferumfang enthalten :
3 Blinddeckel
1 Deckel nach SKT 0053* gemäss Kundenwunsch*.

Anschlussklemme fuer Temperaturwaechter

$\sqrt{\quad} = \sqrt{R_a 3,2}$



Klemme a-b : 1 Temperaturwaechter primaer 140 °C
Klemme c-d : 1 Temperaturwaechter primaer 140 °C
Temperaturwaechter ausserhalb der Vergussmasse, in den Klemmen (b-c) in Reihe geschaltet.

Technische Aenderungen vorbehalten

Norm: NF A82-041	Primaer-spannung U_{IN} / V	Frequenz f / Hz	Primaerdauer-strom max I_{1P} / A	Kurzschluss-Werte			Teile-Nummer: TE180/0016
Typ:				Spannung $U_{cc} \%$	Leistungsf. $\cos \varphi_{cc}$	Strom I_{2cc} / kA	
B-1-12,6-125-380-T	380	50	335	4,40	0,80	222	
B-1-12,6-125-400-T	400	50	318				
B-1-12,6-125-415-T	415	50	307				
B-1-12,6-125-440-T	440	50	289				
B-1-12,6-125-500-T	500	50	255				
Sek-Spannung U_{20} / V	Stufe 1	Stufe 2	Stufe 3	Stufe 4	Stufe 5		
	9,0	10,0	11,2	12,6			
Sek-Nennstrom $I_{50} / kA; X= 50 \%$	14	Kuehlwassermenge min.: 8 l/min Druckabfall max.: 0,6 bar			Transformator Widerstandsschweissen $S_{50} / kVA = 180; \text{ bei } X = 50\%$		
Sek-Dauerstrom $I_{2P} / kA; X= 100 \%$	10	Fuer Masse ohne Toleranzangaben gelten Abmasse nach DIN 7168-mittel					
Dauerleistung $S_p / kVA; X= 100 \%$	126	Schutzmassnahmen: DIN; VDE 0113/86; VDE 0545/EN50063 Normen: DIN 44766; 40050; ISD 5826; VDE					
Schutzart	Isolations-klasse	Masse m / kg	Farbe RAL 8001	Ersatz fuer:	1998	Datum	Name
Transformator : IP 65 Prim-Anschlussraum : IP 54 Sek-Anschlussseite : IP 00	F	147	braun		Gez.	26.03.	as
					Gepr.		
				EXPERT MASCHINENBAU GMBH D-64653 LORSCH			B1