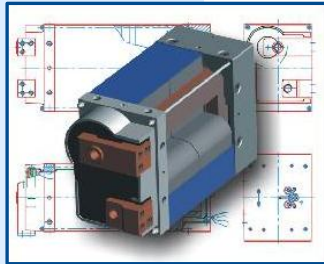
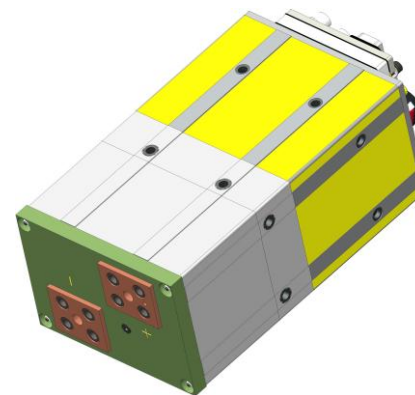


MF-Transformator-Gleichrichtereinheit | Reihe MF10 – TMUeRF – M8Pr *MF transformer DC Unit | Series MF10 – TMUeRF – M8Pr*



- Integrierte Temperaturüberwachung (T)
Integrated thermal switches (T)
- Strommessspule (M)
current sensing coil (M)
- Anschluss für externen Sekundärspannungsabgriff (Ue)
Connection for ext. voltage sensing leads (Ue)
- Integrierter Fehlerstrom-Schutzwiderstand (R)
Integrated residual current resistor (R)
- Anschluss für ext. Kraftmessung (F)
connection for ext. force sensing leads (F)
- Primäranschluss über MC-Stecksystem Robifix (Rr)
primary connection with MC plug system Robifix (Rr)



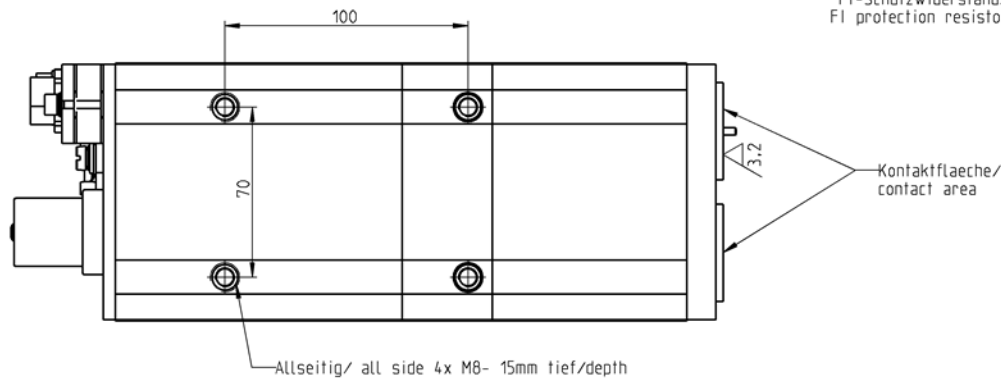
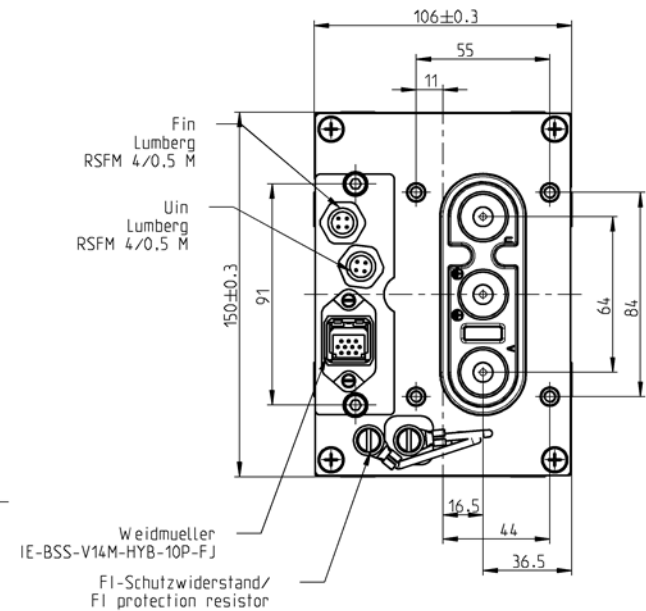
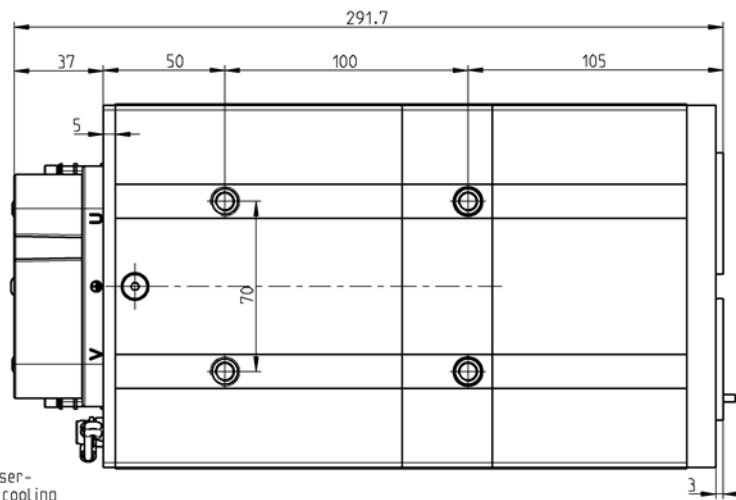
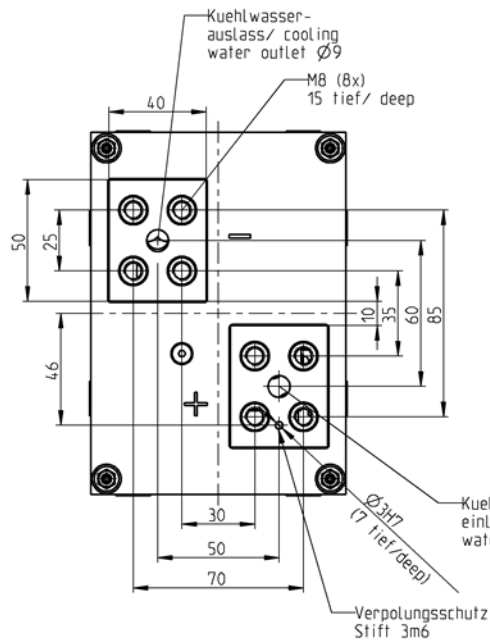
Elektrische Daten MF Transformatorgleichrichtereinheit – Reihe MF10-TMUeRF-M8Pr*
Electrical data MFDC unit – Series MF10-TMUeRF-M8Pr*



Typ / TYPE				MF10	
Bezeichnung/ name				MF10-11,1-6,0-TMUeRF-M8Pr	
Netzspannung/ inverter input voltage	V			400	
Nennspannung / nominal voltage	V			530	
Frequenz / frequency	Hz			10000	
Bestellnummer/ order number					
S ₁₀₀ (Mittl. Bauleistg. 100% ED) / nominal power at 100%d.f.	kVA			85,3	
S ₅₀ (Mittl. Bauleistg. 50% ED) / nominal power at 50%d.f.	kVA			120,6	
S _I (Eingangsscheinleistung 100%ED)/ input power at 100% d.f.	kVA			190,7	
P _d (Dauergleichstromleistung) / permanent DC power	kW			66,6	
U _{d0} (Leerlaufgleichspanng.) / no load DC voltage	V			11,1	
I _{1P} (Primärdauerstrom) / prim. constant current	A			133	
I _d (Dauergleichstrom) / permanent DC current	A			6.000	
Übersetzungsverhältnis / turns ratio	N ₁ / N ₂			45	
Masse / weight	kg			13	
Farbecode / color code				Trafo/ transformer RAL 1004 gelb/ yellow	
Strommessspule / current monitoring coil				150mV / kA ± 3%	
Temperaturwächter / temperatur switch				2 x 150 °C, 1 x 80 °C Bimetallschalter (Öffner)/ opener	
Schutzart / protection class				Primäranschluss / primary connection IP54, Sekundäranschluss / secondary connection IP00	
Isolationsklasse / insulation class				F (155 °C)	
Elektrische Anschlüsse / Electrical connections	Primär / primary	Gewinde / thread Ø	mm	M8/ MC Adapter/ adaptor (Robifix TAE1)	
		Tiefe / depth	mm	10	
	Sekundär / secondary	Gewinde / thread Ø	mm	50x40/ 4 x M8	
		Tiefe / depth	mm	15	
Kühlwassermenge / cooling water quant. Q (max. 30°C)	l / min			≥ 6,0	
Druckdifferenz / pressure drop Δp (Q = 6 l / min)	bar			≤ 0,6	
Befestigungsbohrungen Gehäuse/ fixture holes	mm			16x M8 (15 mm tief/ depth)	

*Daten vorbehaltlich eventueller Änderungen
 *Data subject to changes

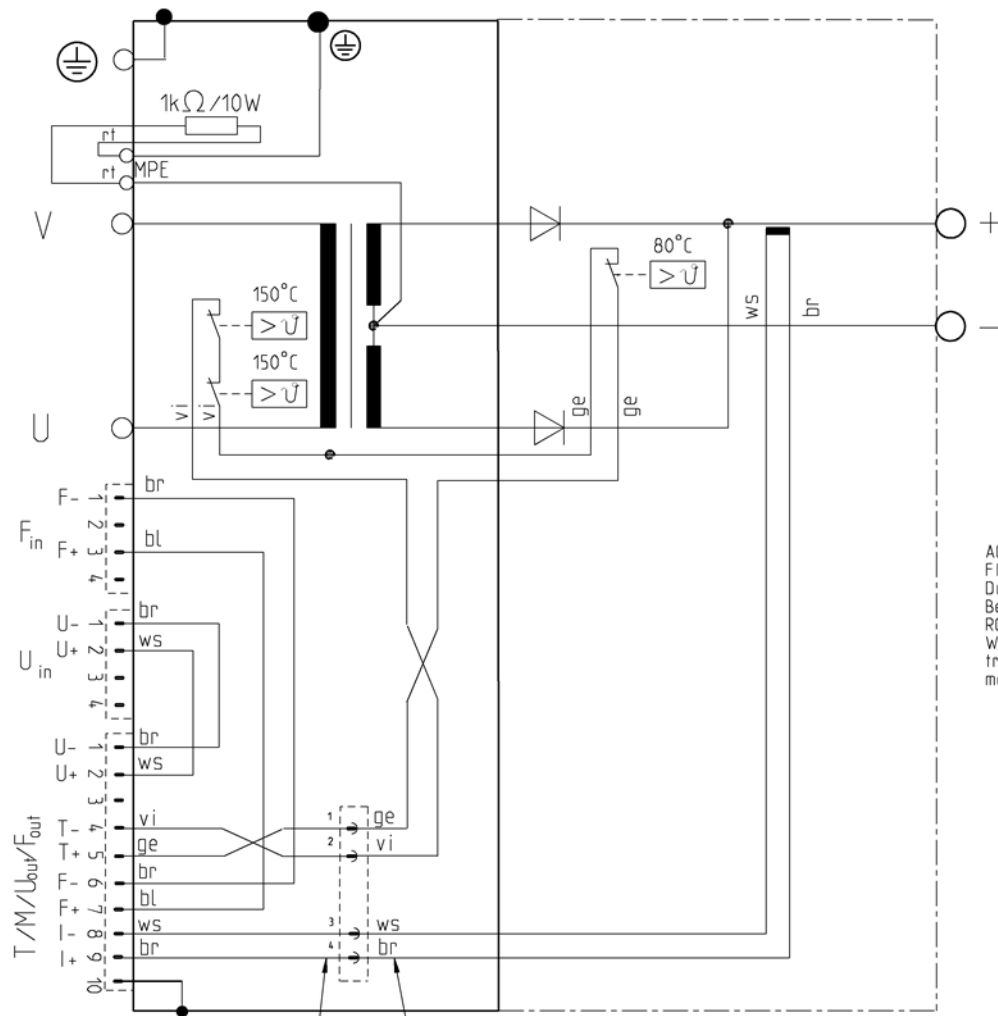
Datum: 31.07.2014
 Date: 31-07-2014



Techn. Aenderungen vorbehalten/
rights reserved for technical changes

Typ/ Type	Teilenr./Part-No.	Ergaenz. Unterlagen/ supplementary documents	Name/name.:	Otto	Datum/ Date:	18.02.14
MF10-10.8- 6.0-10k-TMueRF- M8Pr	TGE118/0001	-Datenblatt/ Data sheet DB-MF10-10k-TMueRF-M8Pr	Massblatt/ dimension drawing MF-Trafo Gleichrichtereinheit/ MF- transformer rectifier unit			
-	-	-Belastungsdiagramm/ Load diagram BD-MF10-1H				
-	-	-Stromlaufplan/ circuit diagram EN4011/0116	Reihe/series MF10-TMueRF-M8Pr			
-	-	-	Zeichnr./Draw.No.: MB-MF10-10k-TMueRF-M8Pr			
-	-	-	EXPERT TRANSFORMATORENBAU GMBH D-64653 LORSCH			
-	-	-				

TGE118/0001



Anschluss T/M/Uout/Fout: Weidmueller IE-BSS-V14M-HYB-10P-FJ (1072900000)
 terminal T/M/Uout/Fout: Stift 1-2: Sekundärspannungsabgriff +/-

pin 1-2: secondary voltage connection +/-
 Stift 4-5: 1x Temperaturwächter Gleichrichtersatz 80 °C +
 2x Temperaturwächter Trafo 150 °C in Reihe geschaltet/
 Pin 4-5: 1x temperature switch rectifier 80 °C +
 2x temperature switch primary winding 150 °C connected in serie
 Stift 6-7: Ausgang Kraftsensor -/+
 pin 6-7: Output force sensinging -/+
 Stift 8-9: Stromwandler sekundär -Meßspannung Um = 150 mV/kA +- 3.0%
 (optional +-1.5%) an 1kOhm Buerde
 Pin 8-9: current sensor Messure Voltage Um=150 mV/kA +- 3.0%;
 (optional +-1.5%) at 1kOhm working resistance.
 Stift10: Anschluss an Erde
 pin10: connected to earth

Anschluss Fin/ : TURCK EC-FSD4-0.5/16 oder LUMBERG RSFM 4/0.5 M
 terminal Fin

Stift1-3: Eingang Kraftsensor +/-
 pin 1-3: Input force sensinging +/-

Anschluss Uin/ : TURCK EC-FSD4-0.5/16 oder LUMBERG RSFM 4/0.5 M
 terminal Uin

Stift 1-2: Sekundärspannungsabgriff +/- (vom Zangenarm)
 Pin 1-2: secondary voltage connection +/- (outside the transformer)

ACHTUNG/ Attention!

FI-Schutzwiderstand 1kOhm/10W zum Betrieb mit FI-Schutz gemäß EN 50063 in Trafo installiert.
 Durch Brücken des MPE wird die Mittelpunktleuchte aktiv und kann ohne FI-Schutz betrieben werden.
 Bei Installation anderer Schutzmaßnahmen ist gemäß EN 50063 vorzugehen! /
 RCD-resistor 1kOhm/10W is installed for RCD-protection circuit acc. EN50063.
 With a bridge over the MPE you activate the MPE and the transformer can be used without the RCD-protection. For using other protection methods please consider EN50063.

Verbindungsstecker
 Phoenix Contact
 PTSM 0.5/4-HV-2.5-THR



Phoenix Contact
 PTSM 0.5/4-P-2.5



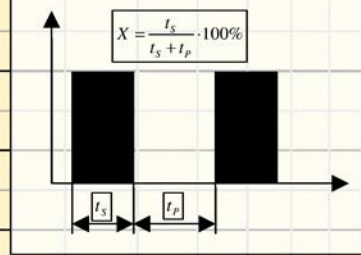
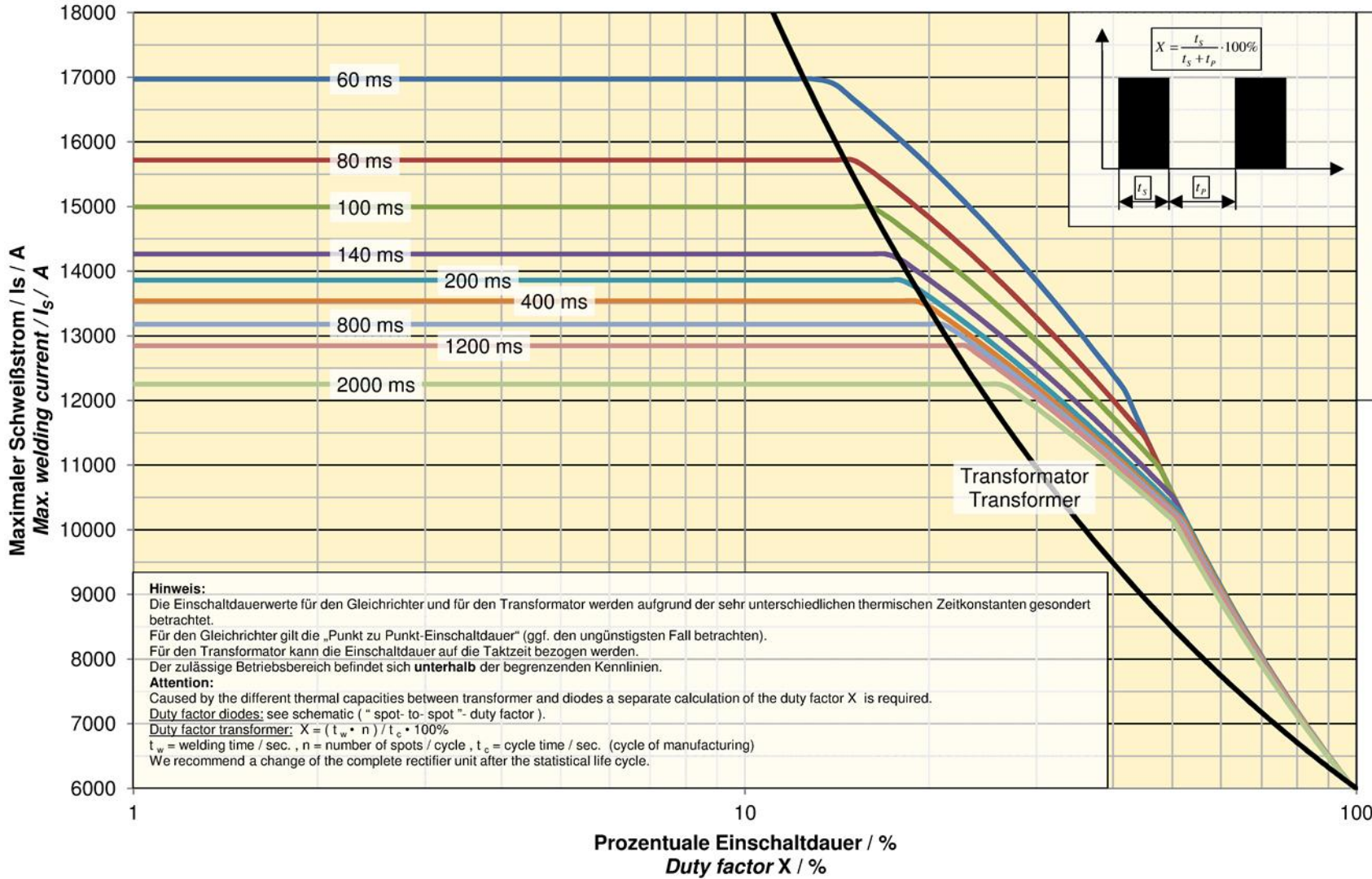
LIZENZ	Pos.:	Blätter:
	-	1
		Blatt:
		1

Das Urheberrecht an dieser Zeichnung steht uns zu. Lt. Urheberrechtsgesetz, Wettbewerbsgesetz und BGB ist das Kopieren bzw. Vervielfältigen ohne unsere schriftliche Genehmigung sowie die Einsichtnahme durch unbefugte dritte Personen unzulässig und strafbar.

2010	Datum:	Name:	Benennung:	Ersatz fuer: -
Gez.	31.05.11	Otto	Stromlaufplan / circuit diagram	Teile Nr.
Gepr.	-	-		
EXPERT Transformatorbau GmbH			Werkzeug-Benennung: MF TMUeRF	Werkzeug- oder Zeichn.Nr.: EN4011_0116.3

Belastungsdiagramm - MF-Transformatorgleichrichtereinheit Reihe MF10-Diode Kennzeichnung H

Load diagram - MFDC unit series MF10 diode code H



Parameter	
Durchfluß / Flow	6 l/min / 6 l/min
Trafo / Transformer	6,0 kA / 6,0 kA
Schaltung / Connection	M2 / M2
Frequenz / Frequency	10000 Hz / 10000 Hz
Diodes	2x 1 Stk. 10300 A / 2x 1 pc. 10300A
stat. Lebensdauer / stat. Lifetime	10 Mio. Zyklen / 10 Mill. cycles

Hinweis:
 Die Einschaltdauerwerte für den Gleichrichter und für den Transformator werden aufgrund der sehr unterschiedlichen thermischen Zeitkonstanten gesondert betrachtet.
 Für den Gleichrichter gilt die „Punkt zu Punkt-Einschaltdauer“ (ggf. den ungünstigsten Fall betrachten).
 Für den Transformator kann die Einschaltdauer auf die Taktzeit bezogen werden.
 Der zulässige Betriebsbereich befindet sich **unterhalb** der begrenzenden Kennlinien.

Attention:
 Caused by the different thermal capacities between transformer and diodes a separate calculation of the duty factor X is required.

Duty factor diodes: see schematic ("spot-to-spot"-duty factor).
Duty factor transformer: $X = (t_w \cdot n) / t_c \cdot 100\%$
 t_w = welding time / sec. , n = number of spots / cycle , t_c = cycle time / sec. (cycle of manufacturing)
 We recommend a change of the complete rectifier unit after the statistical life cycle.

Ausgangskennlinie - MF-Transformatorgleichrichtereinheit Baureihe MF10
Output characteristics - MF DC unit series MF10

