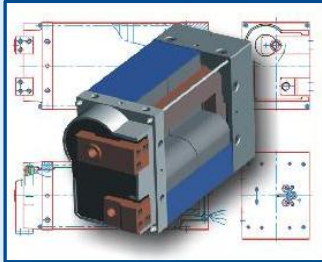
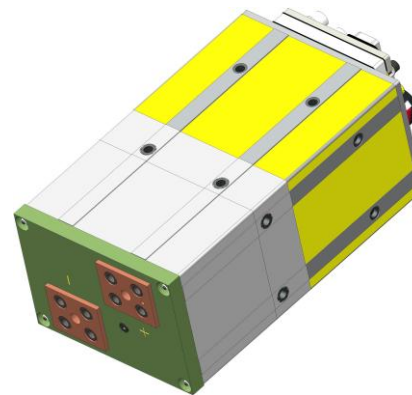


MF-Transformator-Gleichrichtereinheit | Reihe MF10 – 10k – M8Pr *MF transformer DC Unit | Series MF10 – 10k – M8Pr*



- Integrierte Temperaturüberwachung (T)
Integrated thermal switches (T)
- Strommessspule (M) (optional)
current sensing coil (M)
- Anschluss für externen Sekundärspannungsabgriff (Ue) (optional)
Connection for ext. voltage sensing leads (Ue)
- Integrierter Fehlerstrom-Schutzwiderstand (R) (optional)
Integrated residual current resistor (R)
- Anschluss für ext. Kraftmessung (F) (optional)
connection for ext. force sensing leads (F)
- Primäranschluss über MC-Stecksystem Robifix (Rr) (optional)
primary connection with MC plug system Robifix (Rr)



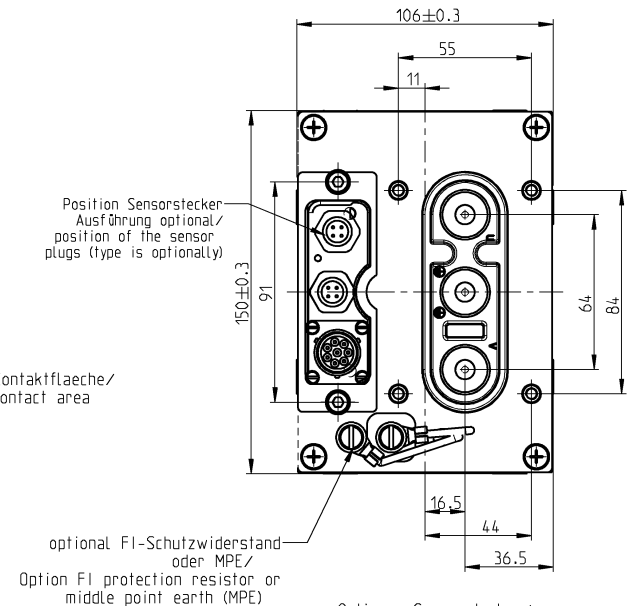
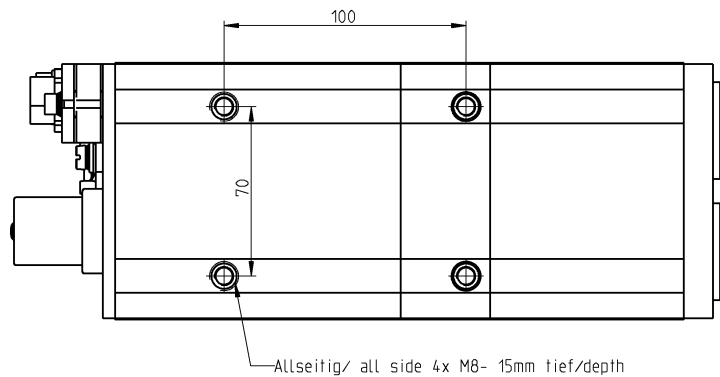
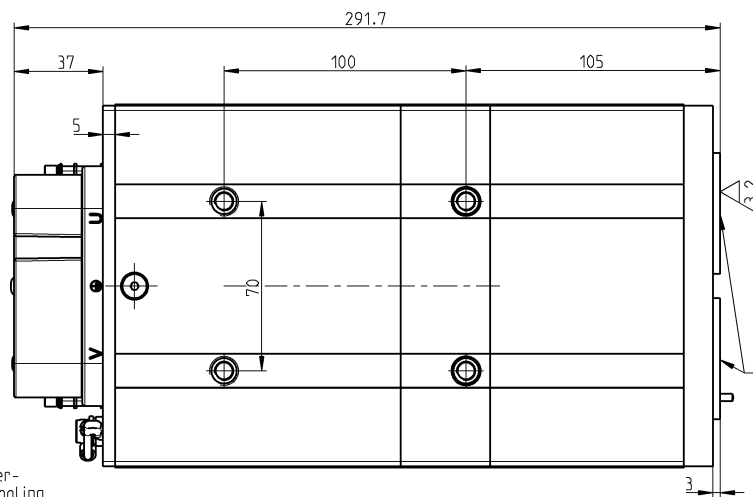
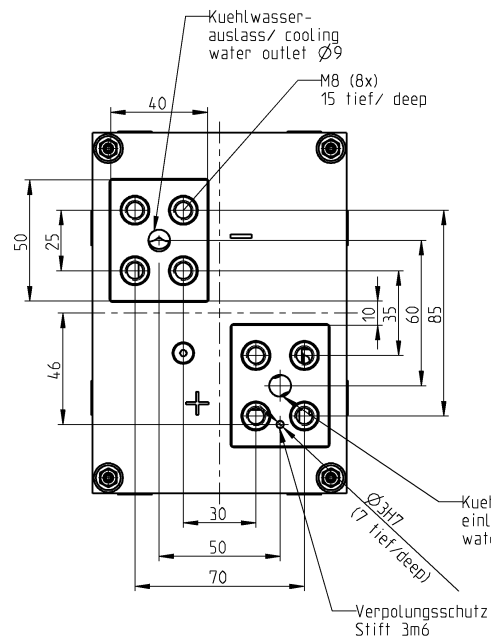
Elektrische Daten MF Transformatorgleichrichtereinheit – Reihe MF10-10k-M8Pr*
Electrical data MFDC unit – Series MF8-10k-M8Pr*



Typ / TYPE			MF10		
Bezeichnung/ name			MF10–10,8–6,0-xxx–M8Pr		
Netzspannung/ inverter input voltage	V		400		
Nennspannung / nominal voltage	V		530		
Frequenz / frequency	Hz		10000		
Bestellnummer/ order number					
S ₁₀₀ (Mittl. Bauleistg. 100% ED) / nominal power at 100%d.f.	kVA		85,3		
S ₅₀ (Mittl. Bauleistg. 50% ED) / nominal power at 50%d.f.	kVA		120,6		
S _i (Eingangsscheinleistung 100%ED)/ input power at 100% d.f.	kVA		190,7		
P _d (Dauergleichstromleistung) / permanent DC power	kW		66,6		
U _{d0} (Leerlaufgleichspanng.) / no load DC voltage	V		11,1		
I _{1P} (Primärdauerstrom) / prim. constant current	A		133		
I _d (Dauergleichstrom) / permanent DC current	A		6.000		
Übersetzungsverhältnis / turns ratio	N ₁ / N ₂		45		
Masse / weight	kg		13		
Farbecode / color code			Trafo/ transformer RAL 1004 gelb/ yellow		
Strommessspule / current monitoring coil			150mV / kA ± 3% (optional)		
Temperaturwächter / temperatur switch			2 x 150 °C, 1 x 80 °C Bimetallschalter (Öffner)/ opener		
Schutzart / protection class			Primäranschluss / primary connection IP54, Sekundäranschluss / secondary connection IP00		
Isolationsklasse / insulation class			F (155 °C)		
Elektrische Anschlüsse / Electrical connections	Primär / primary	Gewinde / thread Ø	mm	M8/ MC Adapter/ adaptor (Robifix TAE1)	
		Tiefe / depth	mm	10	
	Sekundär / secondary	Gewinde / thread Ø	mm	50x40/ 4 x M8	
		Tiefe / depth	mm	15	
Kühlwassermenge / cooling water quant. Q (max. 30°C)	l / min		≥ 6,0		
Druckdifferenz / pressure drop Δp (Q = 6 l / min)	bar		≤ 0,6		
Befestigungsbohrungen Gehäuse/ fixture holes	mm		16x M8 (15 mm tief/ depth)		

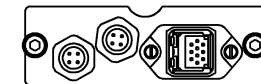
*Daten vorbehaltlich eventueller Änderungen
 *Data subject to changes

Datum: 19.02.2014
 Date: 19-02-2014

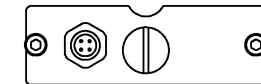


Optionen Sensorstecker/
optionally sensor plug types
Beispiele/ examples

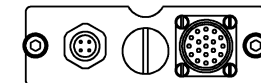
Lumberg RSFM +
Weidmüller
IE-BSS-V14M-HYB-10P-FJ



Lumberg RSFM



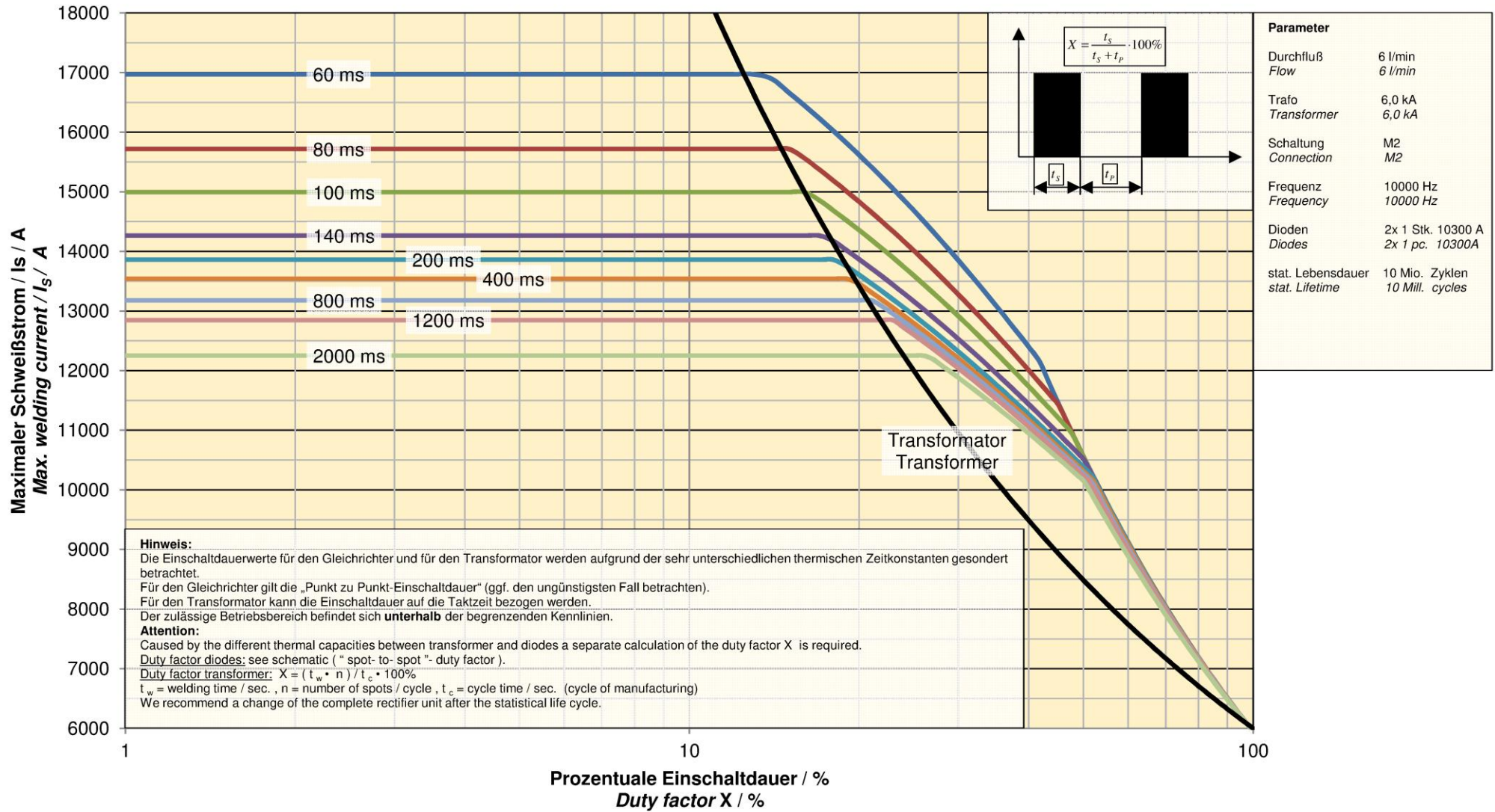
Lumberg RSFM +
Coninvers RC-06S1N8A23



Techn. Aenderungen vorbehalten/
rights reserved for technical changes

Ergaenz. Unterlagen/ supplementary documents -Datenblatt/ Data sheet DB-MF10-10k-xx-M8Pr -Belastungsdiagramm/ Load diagram -Stromlaufplan/ circuit diagram	Name/name.: Otto	Datum/ Date: 19.02.14	EXPERT TRANSFORMATORENBAU GMBH D-64653 LORSCH
	Massblatt/ dimension drawing MF-Trafo Gleichrichtereinheit/ MF- transformer rectifier unit Reihe/series MF10-xx-M8Pr		
	Zeichnr./Draw.No.: MB-MF10-10k-xx-M8Pr		

Belastungsdiagramm - MF-Transformatorgleichrichtereinheit Reihe MF10-Diode Kennzeichnung H Load diagram - MFDC unit series MF10 diode code H



Hinweis:
Die Einschaltdauerwerte für den Gleichrichter und für den Transformator werden aufgrund der sehr unterschiedlichen thermischen Zeitkonstanten gesondert betrachtet.
Für den Gleichrichter gilt die „Punkt zu Punkt-Einschaltdauer“ (ggf. den ungünstigsten Fall betrachten).
Für den Transformator kann die Einschaltdauer auf die Taktzeit bezogen werden.
Der zulässige Betriebsbereich befindet sich **unterhalb** der begrenzenden Kennlinien.

Attention:
Caused by the different thermal capacities between transformer and diodes a separate calculation of the duty factor X is required.
Duty factor diodes: see schematic ("spot-to-spot"-duty factor).
Duty factor transformer: $X = (t_w \cdot n) / t_c \cdot 100\%$
t_w = welding time / sec., n = number of spots / cycle, t_c = cycle time / sec. (cycle of manufacturing)
We recommend a change of the complete rectifier unit after the statistical life cycle.

Ausgangskennlinie - MF-Transformatorgleichrichtereinheit Baureihe MF10
Output characteristics - MF DC unit series MF10

