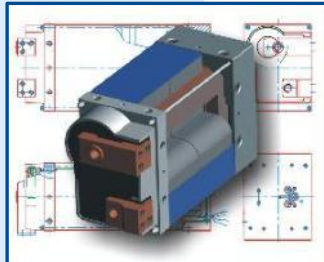


## MF-Transformator-Gleichrichtereinheit | Reihe MF4 – TM – M8 *MF transformer DC Unit | Series MF4 – TM – M8*

- Integrierte Temperaturüberwachung  
*integrated temperature switch (T)*
- Strommessspule (M)  
*current sensing coil (M)*



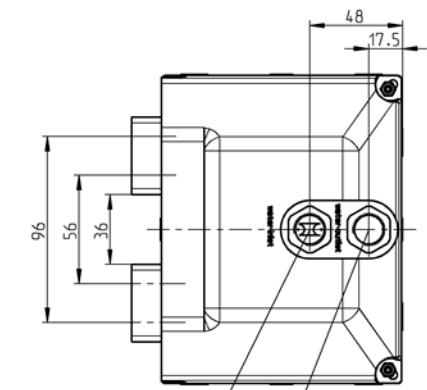
**Elektrische Daten MF Transformatorgleichrichtereinheit – Reihe MF4-TM-M8\***  
**Electrical data MFDC unit – Series MF4-TM-M8\***



Typ / TYPE				MF4-6,4-7,2-TM-M8-1C	MF4-9,3-7,2-TM-M8-1C	MF4-12,5-7,2-TM-M8-1C	MF4-16,0-7,2-TM-M8-1C
Nennspannung / nominal voltage		V	500				
Frequenz / frequency		Hz	1000 -1200				
S <sub>20</sub> (Mittl. Bauleistg. 20% ED) / nominal power at 20%d.f.		kVA	138,8	194,3	255,7	323,9	
S <sub>50</sub> (Mittl. Bauleistg. 50% ED) / nominal power at 50%d.f.		kVA	87,8	122,9	161,7	204,9	
S <sub>100</sub> (Mittl. Bauleistg. 100% ED) / nominal power at 100%d.f.		kVA	62,1	86,9	114,5	144,9	
P <sub>d</sub> (Dauergleichstr.-leistg.) / permanent DC power		kW	46,4	67,0	90,0	115,0	
U <sub>d0</sub> (Leerlaufgleichspanng.) / no load DC voltage		V	6,4	9,3	12,5	16,0	
I <sub>1P</sub> (Primärdauerstrom) / prim. constant current		A	103	144	189	240	
I <sub>d</sub> (Dauergleichstrom) / permanent DC current		A	7.200				
Übersetzungsverhältnis / turns ratio		N <sub>1</sub> / N <sub>2</sub>	70	50	38	30	
Masse / weight		kg	22,4	24,5	27,0	29,2	
Farbe / color			RAL 5015 Blau / blue	RAL 1004 Gelb / yellow	RAL 8001 Braun / brown	RAL 3003 Rubinrot / ruby red	
Strommessspule / current monitoring coil			150mV / kA ± 3%				
Temperaturwächter / temperatur switch			2 x 150 °C, 1 x 80 °C Bimetallschalter (Öffner) / thermal switch (opener)				
Schutzart / protection class			Primäranschluss / primary connection IP54, Sekundäranschluss / secondary connection IP00				
Isolationsklasse / insulation class			F (155 °C)				
Elektrische Anschlüsse / Electrical connections	Primär / primary	Gewinde / thread Ø	mm	M8 MultiContact TSB 150		M8 MultiContact TSB 250	
		Tiefe / depth	mm	10		10	
	Sekundär / secondary	Gewinde / thread Ø	mm	4 x M8			
		Tiefe / depth	mm	15			
Kühlwassermenge / cooling water quant. Q (max. 30°C)		l / min	≥ 8,0				
Druckdifferenz / pressure drop Δp ( Q = 8 l / min )		bar	≤ 0,6				

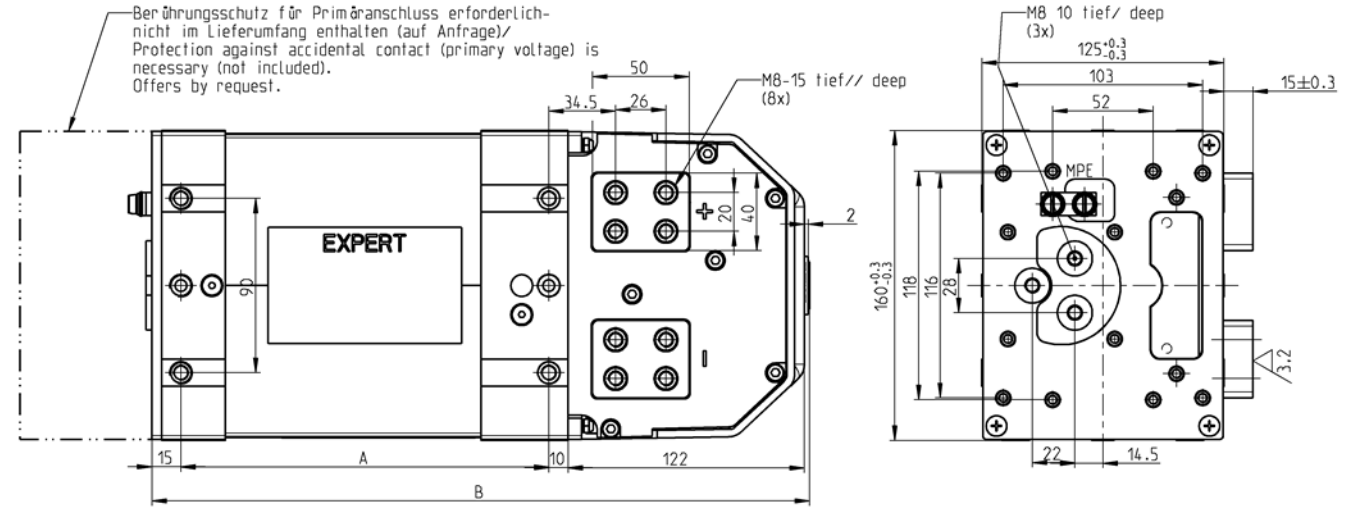
\*Daten vorbehaltlich eventueller Änderungen  
 \*Data subject to changes

Datum: 28.05.2013  
 Date: 28.05.2013

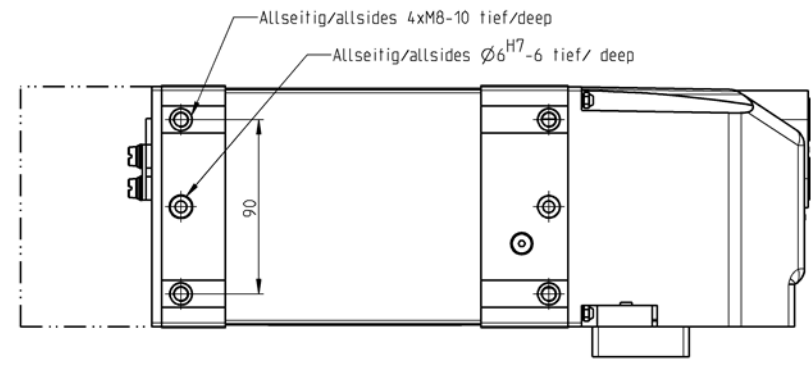


Kuehlwassereinlass/  
cooling water inlet  
G 3/8"

Kuehlwasserauslass/  
cooling water outlet  
G 3/8"



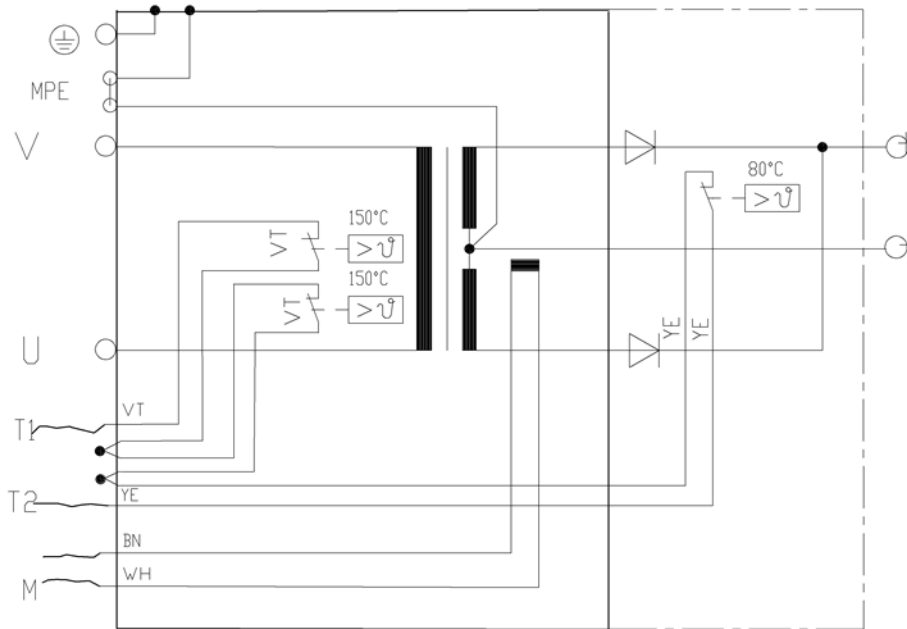
Berührungsschutz für Primäranschluss erforderlich  
nicht im Lieferumfang enthalten (auf Anfrage)/  
Protection against accidental contact (primary voltage) is  
necessary (not included).  
Offers by request.



Techn. Änderungen vorbehalten/  
rights reserved for technical changes


Typ/Type	Teilennr./Part-No.	A	B	Ergaenz.Unterlagen/supplementary documents	Name/name.: Otto	Datum/ Date:	11.03.12
MF4-6.4-7.2-TM-M8-1C	-	175	326	- Datenblatt/ data sheet MF4-TM-M8	Massblatt/ dimension drawing MF-Trafogleichrichtereinheit/ MF-transformer rectifier unit MF4-TM-M8 Zeichnnr./Draw.No.: MB-MF4-TM-M8		
MF4-9.3-7.2-TM-M8-1C	-	190	341	- Belastungsdiagramm/ Load diagram BD-MF4-1C			
MF4-12.5-7.2-TM-M8-1C	-	210	361	- Stromlaufplan/ circuit diagram EN4011/0058			
MF4-16.0-7.2-TM-M8-1C	-	225	376				
TGE123/0005	-	-	-				

**EXPERT**  
TRANSFORMATORENBAU GMBH  
D-64653 LORSCH




Anschluss T1, T2/ : freie Litzendraehte ca. 150 mm lang 0,5 mm? / free ends of wires app. 150 mm length 0,5 mm?  
 terminal T1, T2 1x Temperaturwaechter Gleichrichtersatz 80°C + 2x Temperaturwaechter Trafo 150°C ausserhalb des Trafos in Reihe geschalten/  
 1x temperature switch rectifier 80°C + 2x temperature switch primary winding 150°C connected in serie outside the transformer

Anschluss M/: freie Litzendraehte ca. 150 mm lang 0,5 mm? / free ends of wires app. 150 mm length 0,5 mm?  
 terminal M Stromwandler sekundaer - Meßspannung  $U_m = 150 \text{ mV/kA} \pm 3,0\%$  (optional  $\pm 1,5\%$ ) an  $1k\Omega$ hm Buerde  
 current sensor - Messure Voltage  $U_m = 150 \text{ mV/kA} \pm 3,0\%$  (optional  $\pm 1,5\%$ ) at  $1k\Omega$ hm working resistance.

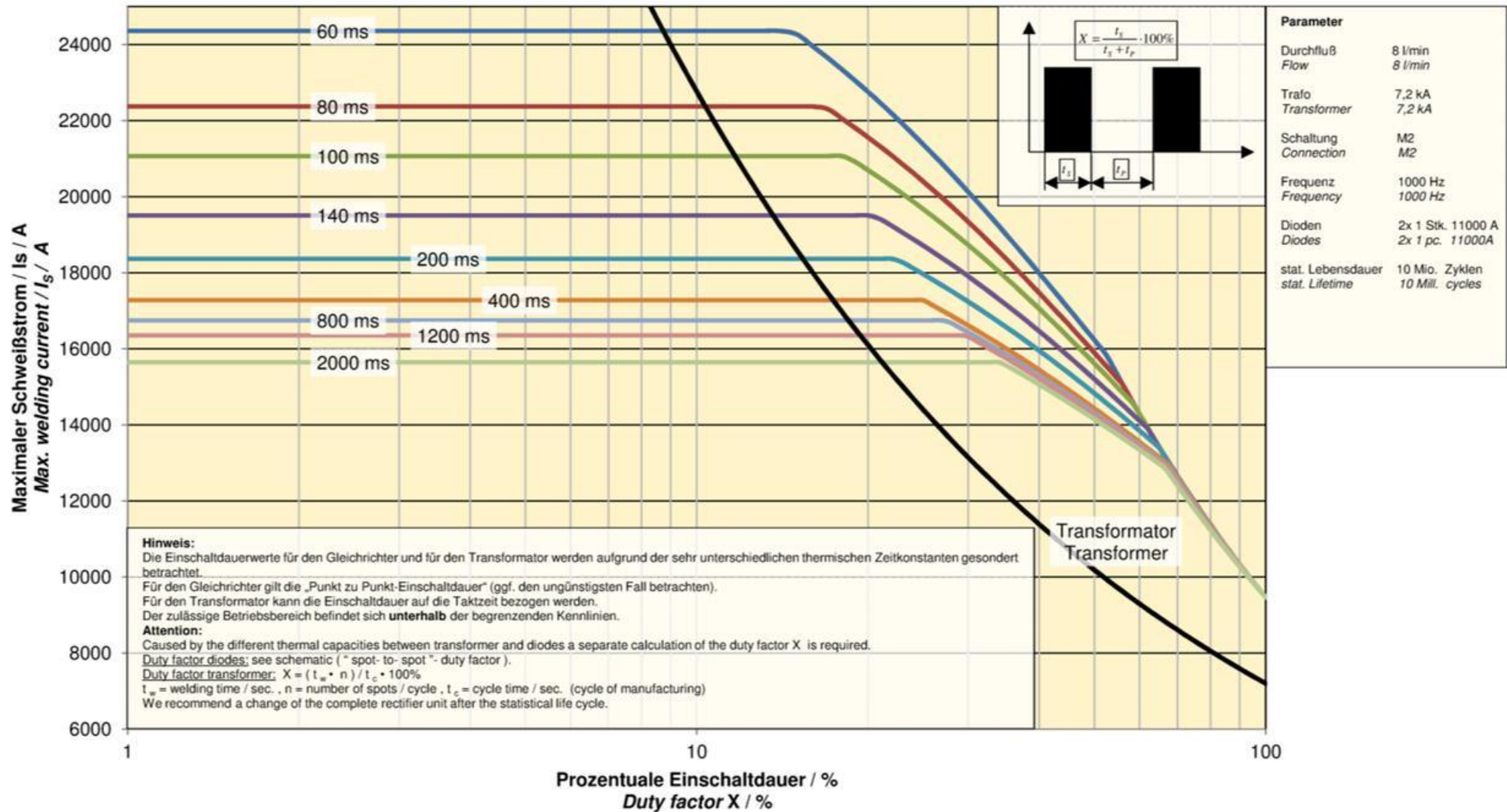
 Erdung/ Earth MPE: Beim Loesen der Mittelpunkterdung MPE ist eine andere geeignete Schutzmassnahme gem. EN50063 zu installieren. Auf dem Erdungsschild ist dann die Erdverbindung zw. Trafamittelpunkt und Erdboelzen dokumentenecht durchzustreichen./  
 If the earth connection will be disconnected another suitable kind of protective measure acc. EN50063 is to be installed. Then the earth connection is to be crossed out at the earth plate.

Das Urheberrecht an dieser Zeichnung steht uns zu. Urheberrechts-gesetz, Wettbewerbsgesetz und BGB ist das Kopieren bzw. Vervielfaeltigen ohne unsere schriftliche Genehmigung sowie die Einsichtnahme durch unbefugte dritte Personen unzulässig und strafbar.								Oberflaechenangaben DIN ISO 1302 / R2	
Fuer Masse ohne Toleranzangaben gelten Abmasse nach DIN ISO 2768-mittel								roh	$R_a$ $\mu$ /in $\mu$ m
0,5 bis 6	ueber 6 bis 30	ueber 30 bis 120	ueber 120 bis 400	ueber 400 bis 1000	ueber 1000 bis 2000	ueber 2000 bis 4000	ueber 4000 bis 8000	geschluppt	$a = 12,5$
$\pm 0,1$	$\pm 0,2$	$\pm 0,3$	$\pm 0,5$	$\pm 0,8$	$\pm 1,2$	$\pm 2,0$	$\pm 3,0$	geschlichtet	$a = 3,2$
								Egeschlichtet	$a = 0,8$
									$a = 0,1$

Masstab:	Werkstoff/Rohmasse:	Werkstoffbehandlung:	LIZENZ	Posi:	Blätter:
%	--	--		-	1
2009	Datum:	Name:	Ersatz fuer: -		Blatt:
Gez.	03.11.09	Otto	Ersetzt durch: -		1
Gepr.	-	-	Benennung:		
<b>EXPERT</b> Transformatorbau GmbH		Verzeug-Benennung:	Ersatz fuer: -		
		MF - TM	Ersetzt durch: -		
			Verzeug- oder Zeichn.Nr.:		
			EN4011/0058.3		

# Belastungsdiagramm - MF-Transformatorgleichrichtereinheit Reihe MF4

## Load diagram - MFDC unit series MF4



**Ausgangskennlinie - MF-Transformatorgleichrichtereinheit Baureihe MF4**  
**Output characteristics - MF DC unit series MF4**

