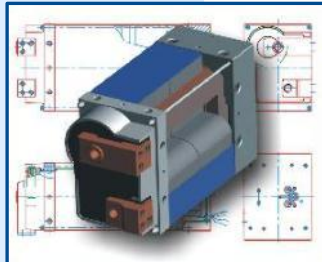
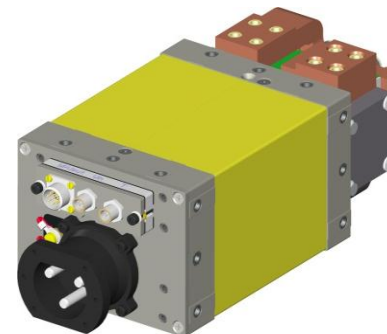


MF-Transformator-Gleichrichtereinheit | Reihe MF3 – TMUeR – M8P *MF transformer DC Unit | Series MF3 – TMUeR – M8P*



- Integrierte Temperaturüberwachung (T)
integrated temperature switch (T)
- Strommessspule (M)
current sensing coil (M)
- Anschluss für externen Sekundärspannungsabgriff (Ue)
Connection for ext. voltage sensing leads (Ue)
- Integrierter Fehlerstrom-Schutzwiderstand (R)
Integrated residual current resistor (R)



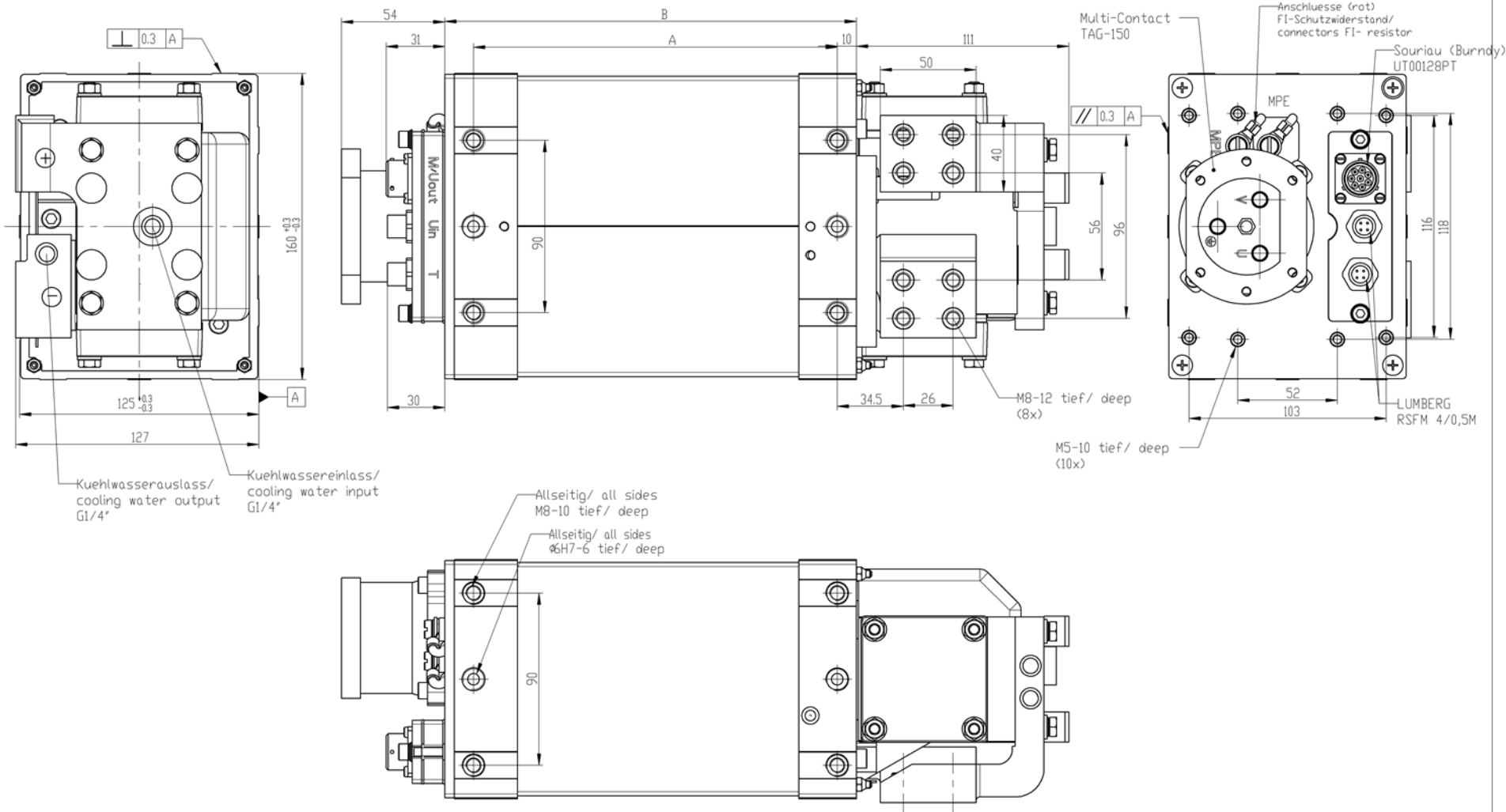
Elektrische Daten MF Transformatorgleichrichtereinheit – Reihe MF3-TMUeR-M8P*
Electrical data MFDC unit – Series MF3-TMUeR-M8P*



| TYP / TYPE | | | | MF3–9,3–6,5-TMUeR–M8P–2B | MF3–12,5–6,5-TMUeR–M8P–2B | |
|--------------------------------------------------------------------------|----------------------|---------------------------------|----|------------------------------------------------------------------------------------------|---------------------------|--|
| Nennspannung / nominal voltage | | V | | 500 | | |
| Frequenz / frequency | | Hz | | 1000 -1200 | | |
| S ₂₀ (Mittl. Bauleistg. 20% ED) / nominal power at 20%d.f. | | kVA | | 175,4 | 230,8 | |
| S ₅₀ (Mittl. Bauleistg. 50% ED) / nominal power at 50%d.f. | | kVA | | 110,9 | 146,0 | |
| S ₁₀₀ (Mittl. Bauleistg. 100% ED) / nominal power at 100%d.f. | | kVA | | 78,4 | 103,2 | |
| P _d (Dauergleichstr.-leistg.) / permanent DC power | | kW | | 60,5 | 81,0 | |
| U _{d0} (Leerlaufgleichspanng.) / no load DC voltage | | V | | 9,3 | 12,5 | |
| I _{1P} (Primärdauerstrom) / prim. constant current | | A | | 130 | 171 | |
| I _d (Dauergleichstrom) / permanent DC current | | A | | 6.500 | | |
| Übersetzungsverhältnis / turns ratio | | N ₁ / N ₂ | | 50 | 38 | |
| Masse / weight | | kg | | 24,0 | 29,5 | |
| Farbe / color | | | | RAL 1004 Gelb / yellow | RAL 8001 Braun / brown | |
| Strommessspule / current monitoring coil | | | | 150 mV / kA ± 3% | | |
| Temperaturwächter / temperatur switch | | | | 2 x 150 °C, 1 x 80 °C Bimetallschalter (Öffner) / thermal switch (opener) | | |
| Schutzart / protection class | | | | Primäranschluss / primary connection IP54, Sekundäranschluss / secondary connection IP00 | | |
| Isolationsklasse / insulation class | | | | F (155 °C) | | |
| Elektrische Anschlüsse / Electrical connections | Primär / primary | Gewinde / thread Ø | mm | M8/MC-Adapter für TSB 150 | M8/MC-Adapter für TSB 150 | |
| | | Tiefe / depth | mm | 10 | | |
| | Sekundär / secondary | Gewinde / thread Ø | mm | 4 x M8 | | |
| | | Tiefe / depth | mm | 15 | | |
| Kühlwassermenge / cooling water quant. Q (max. 30°C) | | l / min | | ≥ 8,0 | | |
| Druckdifferenz / pressure drop Δp (Q = 8 l / min) | | bar | | ≤ 0,8 | | |

*Daten vorbehaltlich eventueller Änderungen
 *Data subject to changes

Datum: 21.05.2013
 Date: 21.05.2013



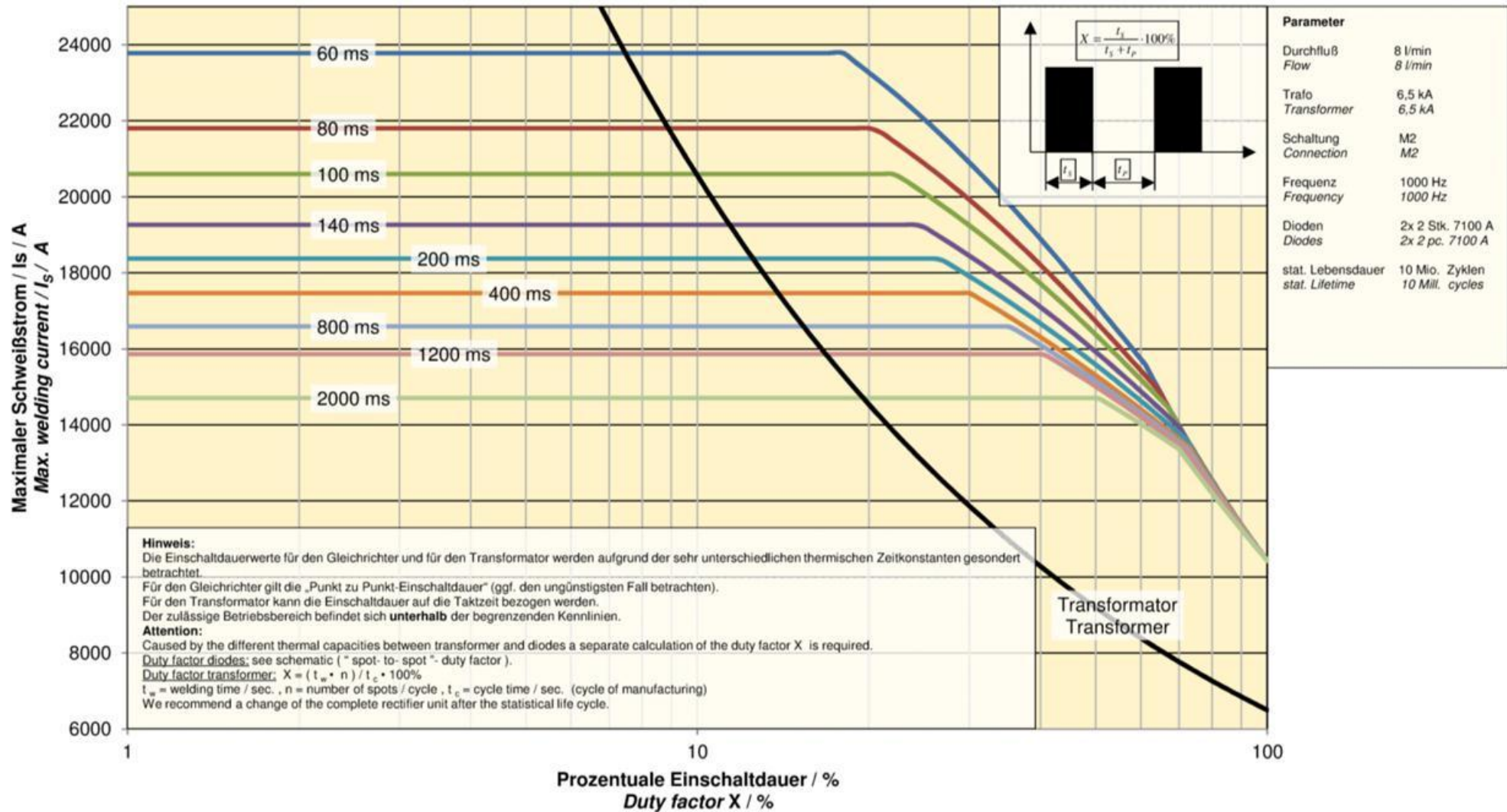
Techn. Aenderungen vorbehalten/
rights reserved for technical changes

| Typ/ Type | A | B | Ergaenz. Unterlagen/ supplementary documents | Name/name: | Otto | Datum/ Date: | 08.06.10 |
|---------------------------|-----|-----|----------------------------------------------|---------------------------------------------------------------------------------------------------------------------------------------------------------------------|------|--------------|----------|
| MF3-9,3-6,5-TMUeR-M8P-2B | 190 | 215 | Datenblatt/ data sheet DB-MF3-TMUeR-M8P | Massblatt/ dimension drawing MF-Transformatorgleichrichtereinheit/ MF-transformer rectifier unit MF3-TMUeR-M8P (Vw/ Audi) Zeichnr./Draw.No: MB-TGE100_0051 | | | |
| MF3-12,5-6,5-TMUeR-M8P-2B | 250 | 275 | Belastungsdiagramm/ Load diagram BD-MF3-2B | | | | |
| - | - | - | Stromlaufplan/ circuit diagram EN4011_0108 | | | | |
| - | - | - | | | | | |

EXPERT
TRANSFORMATORENBAU GMBH
D-64653 LORSCH

Belastungsdiagramm - MF-Transformatorgleichrichtereinheit Reihe MF3

Load diagram - MFDC unit series MF3



Ausgangskennlinie - MF-Transformatorgleichrichtereinheit Baureihe MF3
Output characteristics - MF DC unit series MF3

