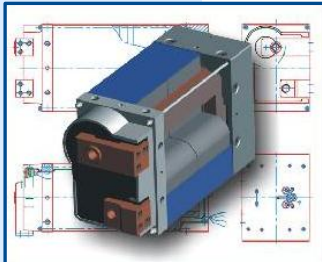
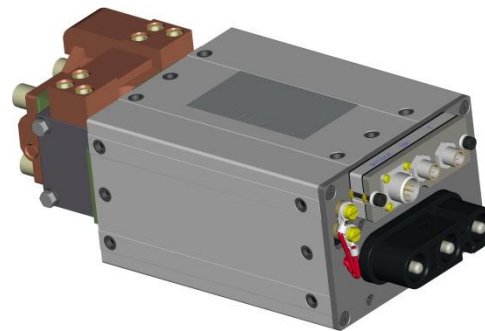


## MF-Transformator-Gleichrichtereinheit | Reihe MF2-TMUeR-M8Pr *MF transformer DC Unit | Series MF2-TMUeR-M8Pr*



- Integrierte Temperaturüberwachung  
*integrated temperature switch (T)*
- Strommessspule  
*current sensing coil (M)*
- Anschluss für externen Sekundärspannungsabgriff (Ue)  
*Connection for ext. voltage sensing leads (Ue)*
- Integrierter Fehlerstrom-Schutzwiderstand (R)  
*Integrated residual current resistor (R)*
- MultiContact Stecksystem Robifix  
*MultiContact plug system Robifix*



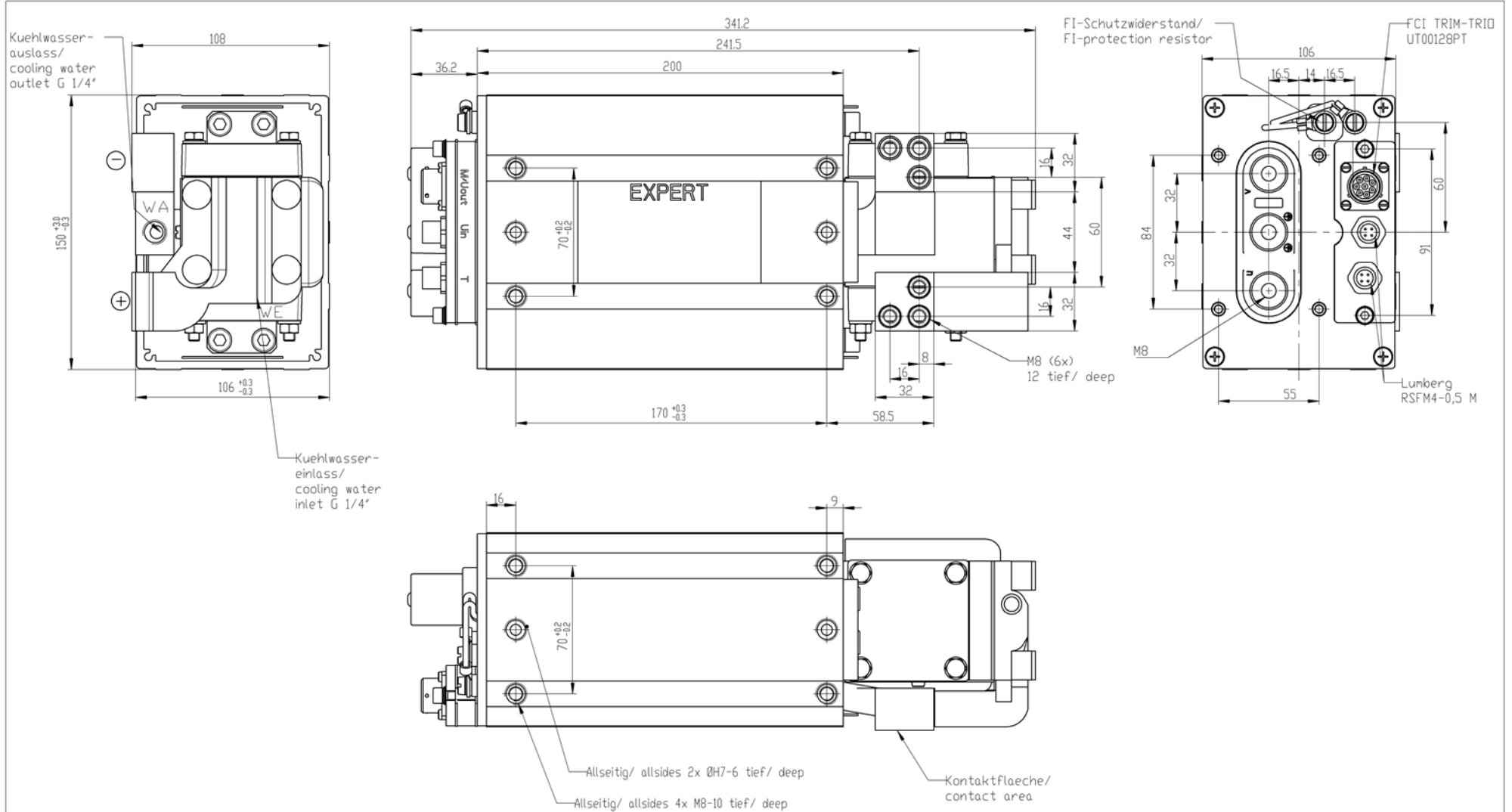
**Elektrische Daten MF Transformatorgleichrichtereinheit – Reihe MF2-TMUeR-M8P\***  
**Electrical data MFDC unit – Series MF2-TMUeR-M8P\***



TYP / TYPE				MF2-6,4-5,0-TMUeR-M8Pr-1B	MF2-8,4-5,0-TMUeR-M8Pr-1B
Nennspannung / nominal voltage		V		500	
Frequenz / frequency		Hz		1000 –1200	
S <sub>20</sub> (Mittl. Bauleistg. 20% ED) / nominal power at 20%d.f.		kVA		96,4	122,7
S <sub>50</sub> (Mittl. Bauleistg. 50% ED) / nominal power at 50%d.f.		kVA		61,0	77,6
S <sub>100</sub> (Mittl. Bauleistg. 100% ED) / nominal power at 100%d.f.		kVA		43,1	54,9
P <sub>d</sub> (Dauergleichstr.-leistg.) / permanent DC power		kW		32,2	42,0
U <sub>d0</sub> (Leerlaufgleichspanng.) / no load DC voltage		V		6,4	8,4
I <sub>1P</sub> (Primärdauerstrom) / prim. constant current		A		71	91
I <sub>d</sub> (Dauergleichstrom) / permanent DC current		A		5.000	
Übersetzungsverhältnis / turns ratio		N <sub>1</sub> / N <sub>2</sub>		70	55
Masse / weight		kg		15,5	
Farbe / color				RAL 5015 Blau / blue	RAL 7005 Grau / grey
Strommessspule / current monitoring coil				150 mV / kA ± 3%	
Temperaturwächter / temperatur switch				2 x 150 °C, 1 x 80 °C Bimetallschalter (Öffner) / thermal switch (opener)	
Schutzart / protection class				Primäranschluss / primary connection IP54, Sekundäranschluss / secondary connection IP00	
Isolationsklasse / insulation class				F (155 °C)	
Elektrische Anschlüsse / Electrical connections	Primär / primary	Gewinde / thread Ø	mm	M8 , MultiContact Robifix	
		Tiefe / depth	mm	10	
	Sekundär / secondary	Gewinde / thread Ø	mm	32 x 32 / 3 x M8	
		Tiefe / depth	mm	12	
Kühlwassermenge / cooling water quant. Q (max. 30°C)		l / min		≥ 6,0	
Druckdifferenz / pressure drop Δp ( Q = 8 l / min )		bar		≤ 0,6	

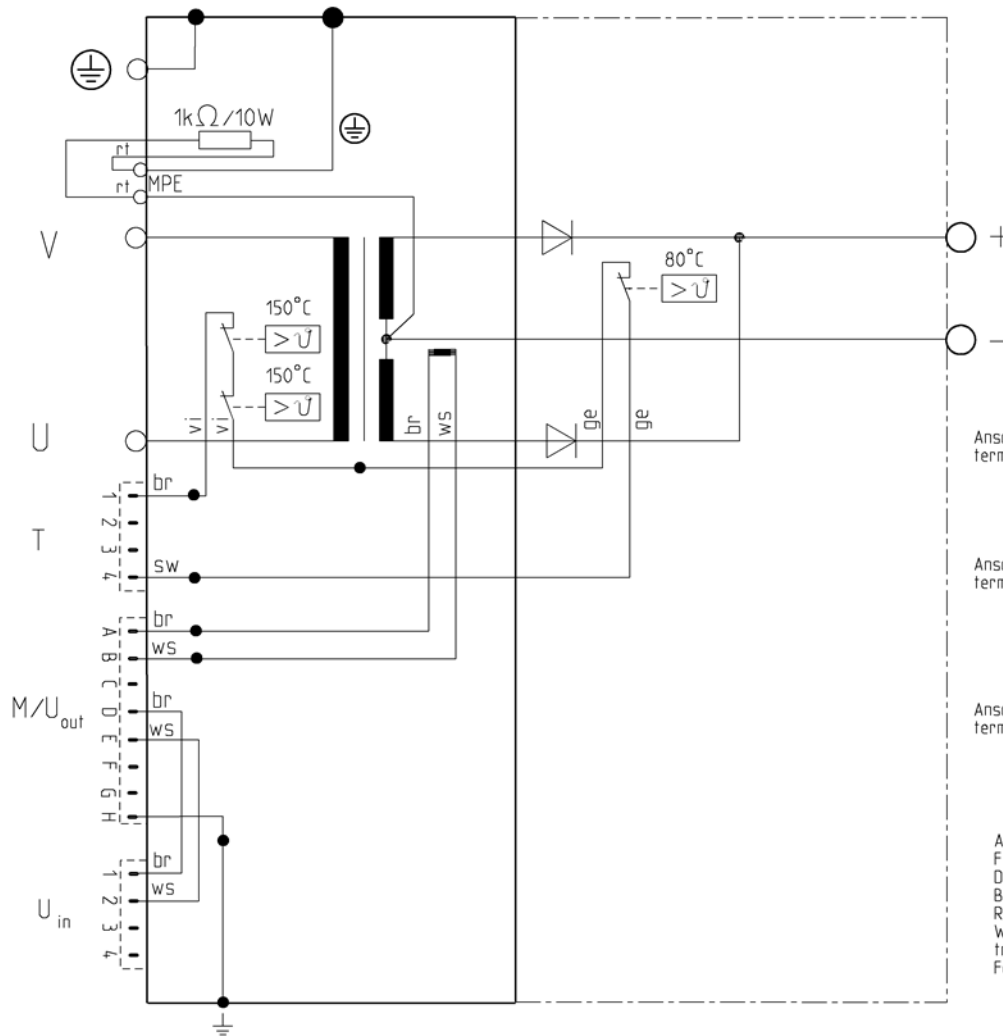
\*Daten vorbehaltlich eventueller Änderungen  
 \*Data subject to changes

Datum: 27.08.2013  
 Date: 27.08.2013



Techn. Änderungen vorbehalten/  
rights reserved for technical changes

Typ/ Type	Teilenr./Part-No.	A	B	Ergaenz. Unterlagen/ supplementary documents	Name/name:	Otto	Datum/ Date:	10.03.10
-	-	-	-	-Datenblatt/ datasheet DB-MF2-TMUEr-M8Pr	Massblatt/ dimension drawing MF-Trafoleichrichtereinheit/ MF-transformer rectifier unit MF2-TMUEr-M8Pr			
-	-	-	-	-Belastungsdiagramm/ load diagram BD-MF2-1B				
MF2-8.4-5.0-TMUEr-M8Pr-1B	TGE075_0041	-	-	-Stromlaufplan/ circuit diagram EN4011_0079	Zeichnnr./Draw.No.: MB-MF2-TMUEr-M8Pr			
-	-	-	-	-				
-	-	-	-	-	<b>EXPERT</b> TRANSFORMATORENBAU GMBH D-64653 LORSCH			



Anschluss T/ terminal T : TURCK EC-FSD4-0.5/16 oder LUMBERG RSFM 4/0,5 M  
 Pin 1-4: 1xTemperaturwaechter Gleichrichtersatz 80°C +  
 2xTemperaturwaechter Trafo 150°C in Reihe geschalten/  
 Pin 1-4: 1x temperature switch rectifier 80°C +  
 2x temperature switch primary winding 150°C connected in serie

Anschluss M/Uout/ terminal M/Uout : FCI TRIM-TRIO UT00128PH  
 Pin A-B: Stromwandler sekundaer -Meßspannung Um = 150 mV/kA  
 +- 3,0% (optional +-1,5%) an 1kOhm Buerde  
 Pin A-B: current sensor Messure Voltage Um=150 mV/kA  
 +- 3,0% (optional +-1,5%) at 1kOhm working resistance.  
 Pin D-E: Sekundärspannungsabgriff +/-  
 Pin D-E: secondary voltage connection +/-

Anschluss Uin/ terminal Uin : TURCK EC-FSD4-0.5/16 oder LUMBERG RSFM 4/0,5 M (incl. Schutzkappe 0909UAC101)  
 Pin 1-2: Sekundärspannungsabgriff +/- (vom Zangenarm)  
 Pin 1-2: secondary voltage connection +/- (outside the transformer)

**ACHTUNG/ Attention!**  
 FI-Schutzwiderstand 1kOhm/10W zum Betrieb mit FI-Schutz gemäß EN 50063 in Trafo installiert.  
 Durch Brücken des MPE wird die Mittelpunkterde aktiv und kann ohne FI-Schutz betrieben werden.  
 Bei Installation anderer Schutzmaßnahmen ist gemäß EN 50063 vorzugehen! /  
 RCD-resistor 1kOhm/10W is installed for RCD-protection circuit acc. EN50063.  
 With a bridge over the MPE you activate the MPE and the transformer can used without the RCD-protection.  
 For using other protection methods please consider EN50063.

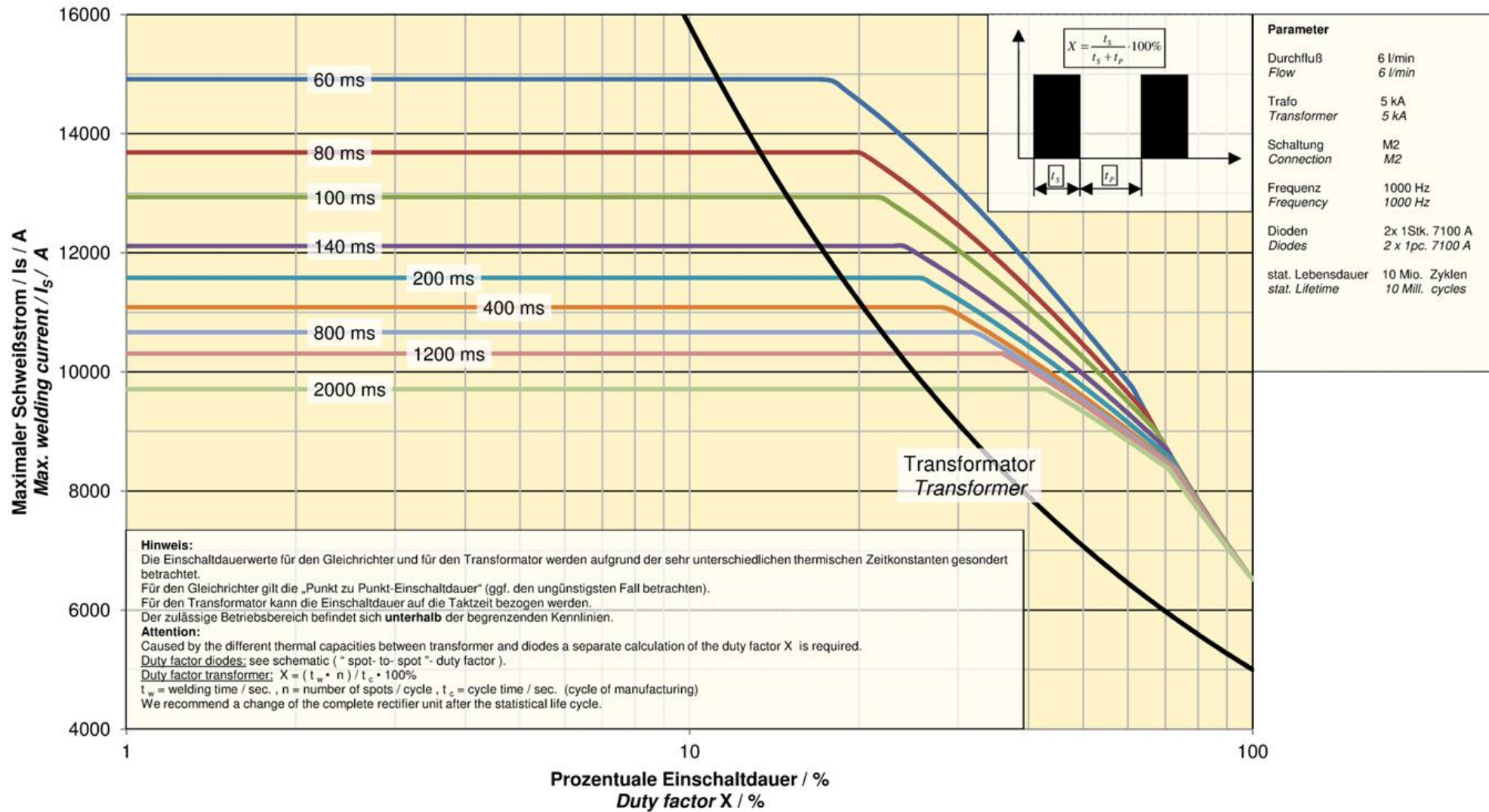
Das Urheberrecht an dieser Zeichnung steht uns zu. Lt. Urheberrechtsgesetz, Wettbewerbsgesetz und BGB ist das Kopieren bzw. Vervielfältigen ohne unsere schriftliche Genehmigung sowie die Einsichtnahme durch unbefugte dritte Personen unzulässig und strafbar.

<b>LIZENZ</b>	Pos.:	Blätter:
	-	Blatt:
		1

2005	Datum:	Name:	Benennung:	Ersatz fuer:	-
Gez.	29.08.05	Krämer	Stromlaufplan / circuit diagram	Teile Nr.:	-
Gepr.	-	-		Werkzeug- oder Zeichn.Nr.:	EN4011/0079.3
<b>EXPERT</b> Transformatorbau GmbH			Werkzeug-Benennung: TMUer (VW / Audi)		

# Belastungsdiagramm - MF-Transformatorgleichrichtereinheit Reihe MF2

## Load diagram - MFDC unit series MF2



**Hinweis:**  
Die Einschaltdauerwerte für den Gleichrichter und für den Transformator werden aufgrund der sehr unterschiedlichen thermischen Zeitkonstanten gesondert betrachtet.  
Für den Gleichrichter gilt die „Punkt zu Punkt-Einschaltdauer“ (ggf. den ungünstigsten Fall betrachten).  
Für den Transformator kann die Einschaltdauer auf die Taktzeit bezogen werden.  
Der zulässige Betriebsbereich befindet sich **unterhalb** der begrenzenden Kennlinien.

**Attention:**  
Caused by the different thermal capacities between transformer and diodes a separate calculation of the duty factor X is required.  
Duty factor diodes: see schematic ("spot-to-spot"-duty factor).  
Duty factor transformer:  $X = (t_w \cdot n) / t_c \cdot 100\%$   
 $t_w$  = welding time / sec. ,  $n$  = number of spots / cycle ,  $t_c$  = cycle time / sec. (cycle of manufacturing)  
We recommend a change of the complete rectifier unit after the statistical life cycle.

**Ausgangskennlinie - MF-Transformatorgleichrichtereinheit Baureihe MF2**  
**Output characteristics - MF DC unit series MF2**

