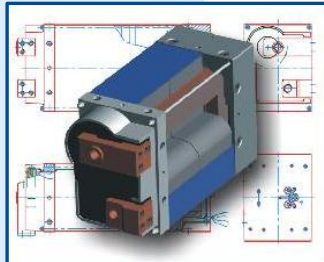
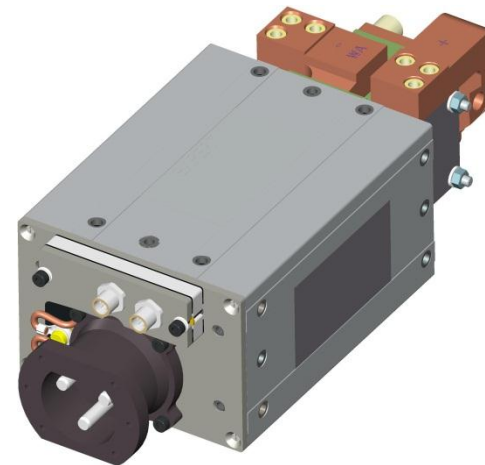


MF-Transformator-Gleichrichtereinheit | Reihe MF2-TMUR-M6P-1B-1 *MF transformer DC Unit | Series MF2-TMUR-M6P-1B-1*



- Integrierte Temperaturüberwachung
integrated temperature switch (T)
- Strommessspule
current sensing coil (M)
- Interner Spannungsabgriff für adaptive Regelung(U)
Internal voltage connection for adaptive control (U)
- Integrierter Fehlerstrom-Schutzwiderstand (R)
Integrated residual current resistor (R)



Elektrische Daten MF Transformatorgleichrichtereinheit – Reihe MF2-TMUR-M6P-1B-1*
Electrical data MFDC unit – Series MF2-TMUR-M6P-1B-*1*



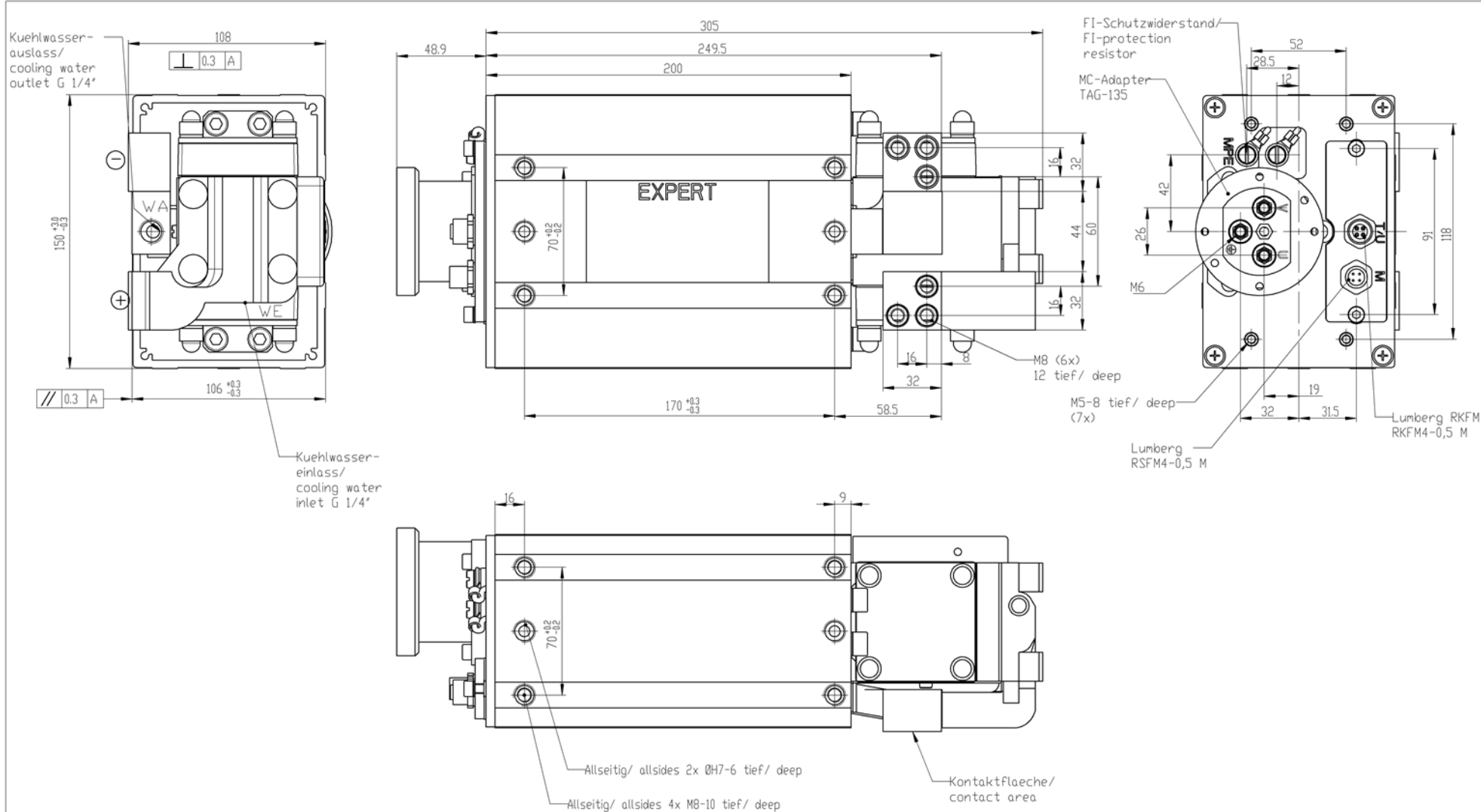
TYP / TYPE				MF2-6,4-5,0-TMUR-M6P-1B-1	MF2-8,4-5,0-TMUR-M6P-1B-1
Nennspannung / nominal voltage		V		500	
Frequenz / frequency		Hz		1000 –1200	
S ₂₀ (Mittl. Bauleistg. 20% ED) / nominal power at 20%d.f.		kVA	96,4	122,7	
S ₅₀ (Mittl. Bauleistg. 50% ED) / nominal power at 50%d.f.		kVA	61,0	77,6	
S ₁₀₀ (Mittl. Bauleistg. 100% ED) / nominal power at 100%d.f.		kVA	43,1	54,9	
P _d (Dauergleichstr.-leistg.) / permanent DC power		kW	32,2	42,0	
U _{d0} (Leerlaufgleichspanng.) / no load DC voltage		V	6,4	8,4	
I _{1P} (Primärdauerstrom) / prim. constant current		A	71	91	
I _d (Dauergleichstrom) / permanent DC current		A	5.000		
Übersetzungsverhältnis / turns ratio		N ₁ / N ₂	70	55	
Masse / weight		kg	15,5		
Farbe / color			RAL 5015 Blau / blue	RAL 7005 Grau / grey	
Strommessspule / current monitoring coil			150 mV / kA ± 3%		
Temperaturwächter / temperatur switch			2 x 150 °C, 1 x 80 °C Bimetallschalter (Öffner) / thermal switch (opener)		
Schutzart / protection class			Primäranschluss / primary connection IP54, Sekundäranschluss / secondary connection IP00		
Isolationsklasse / insulation class			F (155 °C)		
Elektrische Anschlüsse / Electrical connections	Primär / primary	Gewinde / thread Ø	mm	M6/MC-Adapter für TSB 150	
		Tiefe / depth	mm	8	
	Sekundär / secondary	Gewinde / thread Ø	mm	32 x 32 / 3 x M8	
		Tiefe / depth	mm	12	
Kühlwassermenge / cooling water quant. Q (max. 30°C)		l / min	≥ 6,0		
Druckdifferenz / pressure drop Δp (Q = 8 l / min)		bar	≤ 0,6		

*Daten vorbehaltlich eventueller Änderungen

*Data subject to changes

Datum: 05.09.2013

Date: 05.09.2013

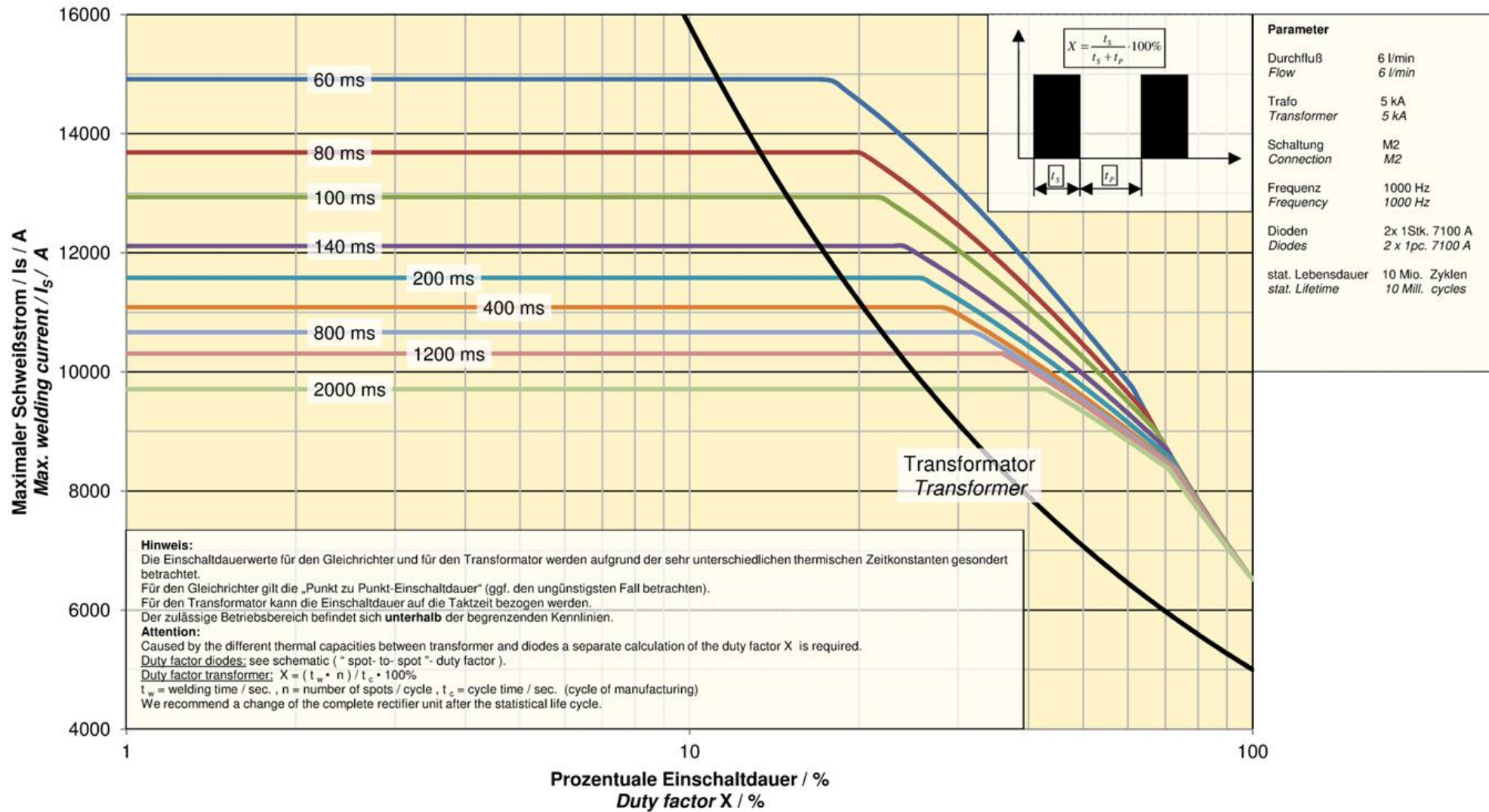


Techn. Änderungen vorbehalten/
rights reserved for technical changes

Typ/ Type	Teilenr./Part-No.	Ergänz. Unterlagen/ supplementary documents	Name/name:	Otto	Datum/ Date:	10.11.09
MF2-8.4-5.0-TMUR-M6P-1B-1	-	-Datenblatt/ datasheet DB-MF2-TMUR-M6P	Massblatt/ dimension drawing MF-Trafoleichrichtereinheit/ MF-transformer rectifier unit MF2-TMUR-M6P Zeichnr./Draw.No.: TGE075/0039			
-	-	-Belastungsdiagramm/ load diagram BD-MF2-1B				
-	-	-Stromlaufplan/ circuit diagram EN4011/0100.3				
-	-	-				
-	-	-				

EXPERT
TRANSFORMATORENBAU GMBH
D-64653 LÖRSCH

Belastungsdiagramm - MF-Transformatorgleichrichtereinheit Reihe MF2 Load diagram - MFDC unit series MF2



Ausgangskennlinie - MF-Transformatorgleichrichtereinheit Baureihe MF2
Output characteristics - MF DC unit series MF2

