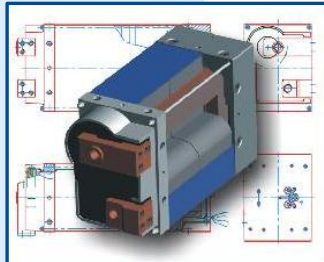
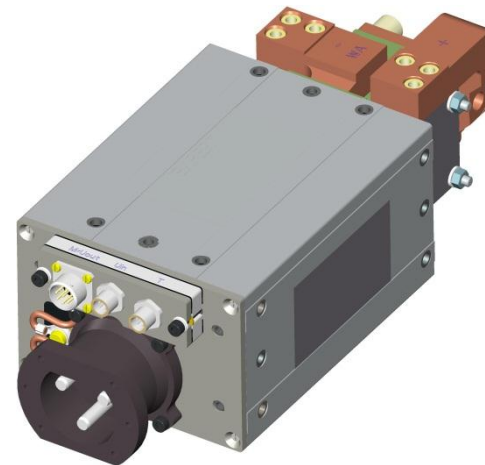


MF-Transformator-Gleichrichtereinheit | Reihe MF2-TMUR-M6P *MF transformer DC Unit | Series MF2-TMUR-M6P*



- Integrierte Temperaturüberwachung
integrated temperature switch (T)
- Strommessspule
current sensing coil (M)
- Interner Spannungsabgriff für adaptive Regelung(U)
Internal voltage connection for adaptive control (U)
- Integrierter Fehlerstrom-Schutzwiderstand (R)
Integrated residual current resistor (R)



Elektrische Daten MF Transformatorgleichrichtereinheit – Reihe MF2-TMUR-M6P*
Electrical data MFDC unit – Series MF2-TMUR-M6P*



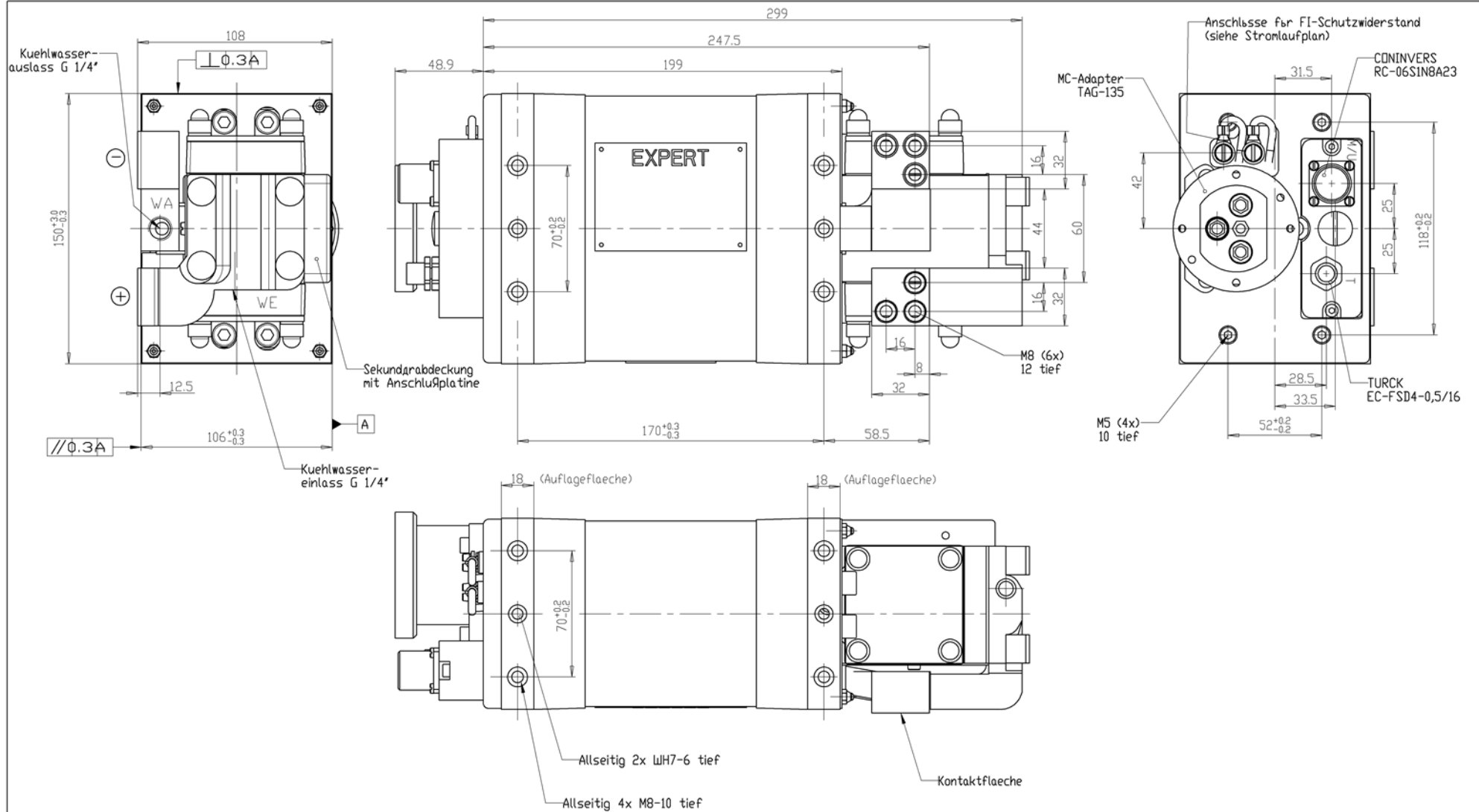
TYP / TYPE			MF2-6,4-5,0-TMUR-M6P-1B	MF2-8,4-5,0-TMUR-M6P-1B	
Nennspannung / nominal voltage	V		500		
Frequenz / frequency	Hz		1000 –1200		
S ₂₀ (Mittl. Bauleistg. 20% ED) / nominal power at 20%d.f.	kVA		96,4	122,7	
S ₅₀ (Mittl. Bauleistg. 50% ED) / nominal power at 50%d.f.	kVA		61,0	77,6	
S ₁₀₀ (Mittl. Bauleistg. 100% ED) / nominal power at 100%d.f.	kVA		43,1	54,9	
P _d (Dauergleichstr.-leistg.) / permanent DC power	kW		32,2	42,0	
U _{d0} (Leerlaufgleichspanng.) / no load DC voltage	V		6,4	8,4	
I _{1P} (Primärdauerstrom) / prim. constant current	A		71	91	
I _d (Dauergleichstrom) / permanent DC current	A		5.000		
Übersetzungsverhältnis / turns ratio	N ₁ / N ₂		70	55	
Masse / weight	kg		15,5		
Farbe / color			RAL 5015 Blau / blue	RAL 7005 Grau / grey	
Strommessspule / current monitoring coil			150 mV / kA ± 3%		
Temperaturwächter / temperatur switch			2 x 150 °C, 1 x 80 °C Bimetallschalter (Öffner) / thermal switch (opener)		
Schutzart / protection class			Primäranschluss / primary connection IP54, Sekundäranschluss / secondary connection IP00		
Isolationsklasse / insulation class			F (155 °C)		
Elektrische Anschlüsse / Electrical connections	Primär / primary	Gewinde / thread Ø	mm	M6/MC-Adapter für TSB 150	
		Tiefe / depth	mm	8	
	Sekundär / secondary	Gewinde / thread Ø	mm	32 x 32 / 3 x M8	
		Tiefe / depth	mm	12	
Kühlwassermenge / cooling water quant. Q (max. 30°C)	l / min		≥ 6,0		
Druckdifferenz / pressure drop Δp (Q = 8 l / min)	bar		≤ 0,6		

*Daten vorbehaltlich eventueller Änderungen

*Data subject to changes

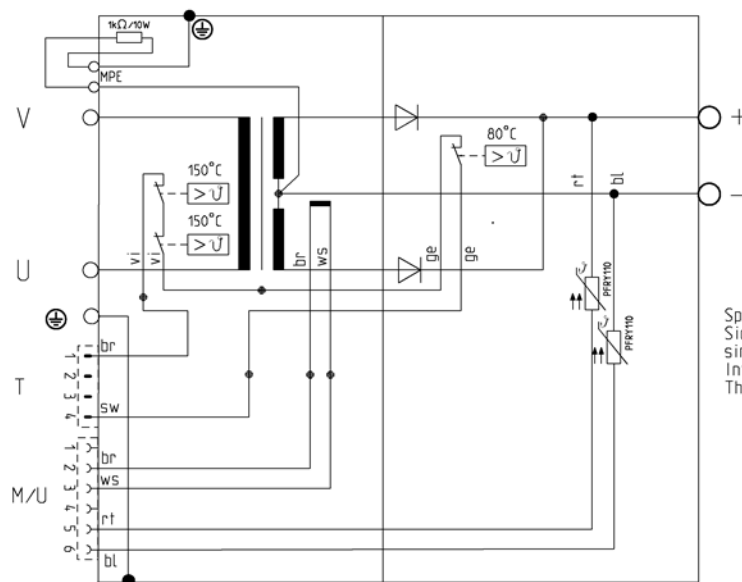
Datum: 21.05.2013

Date: 21.05.2013



Typ	Teile-Nr.	Ergänzende Unterlagen	gez.:	Kröner	Datum:	29.07.05
MF2-8,4-5,0-TMUR-M6P-1B	TGE075/0030	-Datenblatt DB-MF2-TMUR-M6P -Belastungsdiagramm BD-MF2-1B -Stromlaufplan EN4011/0078.3	Massblatt MF-Transformatorgleichrichtereinheit MF2-TMUR-M6P Zeichnung: TGE075/0030			
-	-					
-	-					
-	-					

FI-Widerstand 1kOhm an MPE angeschlossen/
FI-resistor 1 kOhm connected to the Earth



Spannungsüberwachung mit rüeckstellenden Sicherungen PFRY110 abgesichert. Sicherungen sind unter der Gleichrichterabdeckung./ Internal voltage connection with resettable fuse. The fuses are under the rectifier case.

Anschluss T/ : TURCK EC-FSD4-0.5/16 oder LUMBERG RSFM 4/0.5 M
terminal T : 1xTemperaturwaechter Gleichrichtersatz 80°C + 2xTemperaturwaechter Trafo 150°C in Reihe geschaltet/
1x temperature switch rectifier 80°C + 2x temperature switch primary winding 150°C connected in serie

Anschluss M/U: CONINVERS RC-06S1N8A23
terminal M/U : Buchse 2-3: Stromwandler sekundaer -Meßspannung Um = 150 mV/kA +- 3.0% (optional +-1.5%) an 1kOhm Buerde
terminal 2-3: current sensor Messure Voltage Um=150 mV/kA +- 3.0% (optional +- 1.5%) at 1kOhm working resistance.
Buchse 5-6: Spannungsabgriff +/-
terminal 5-6: secondary voltage connection +/-

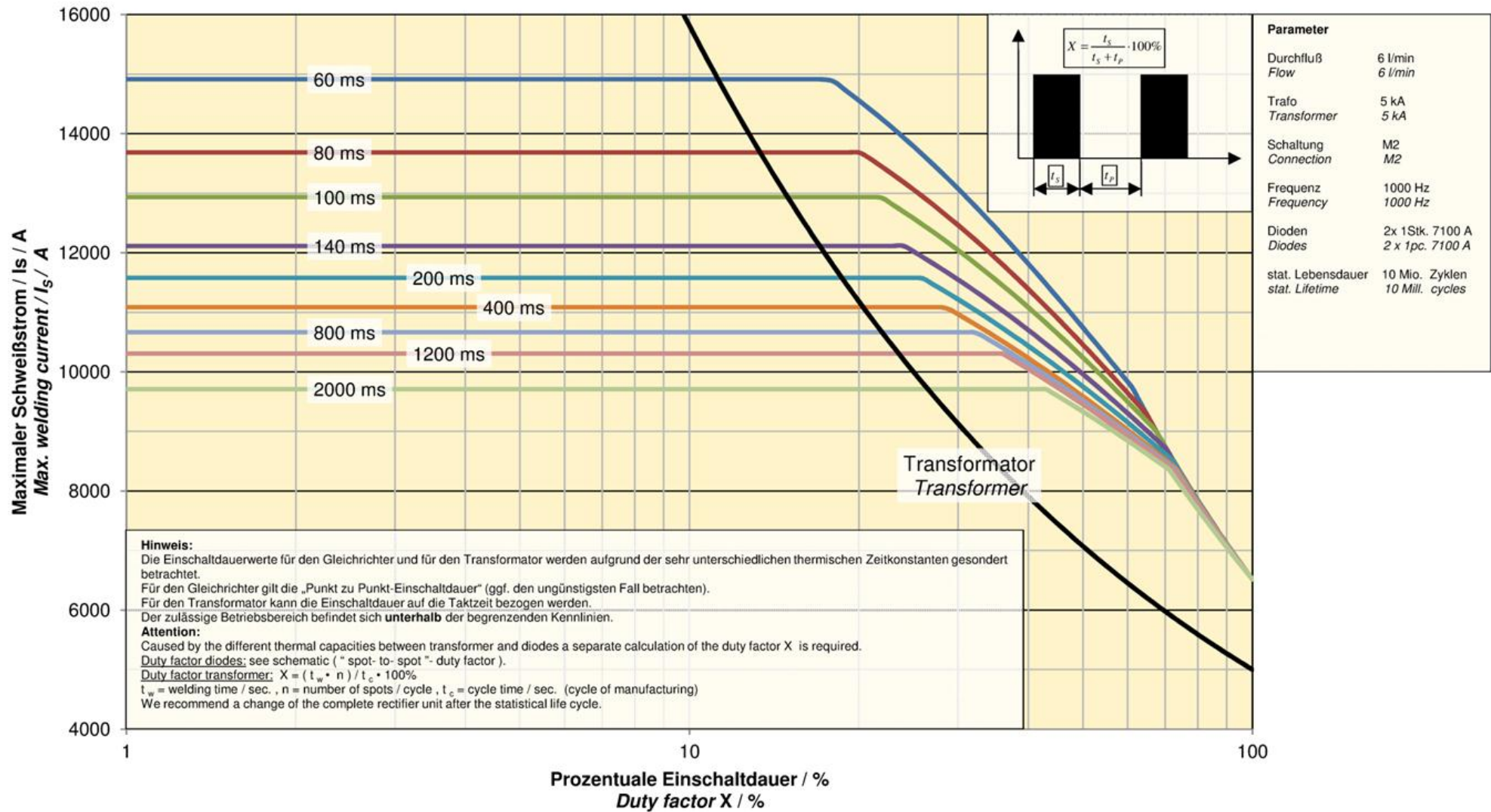
ACHTUNG !
FI-Schutzwiderstand 1kOhm/10W zum Betrieb mit FI-Schutz gemäß EN 50063 in Trafo installiert.
Durch Brücken des MPE wird die Mittelpunkterde aktiv und kann ohne FI-Schutz betrieben werden.
Bei Installation anderer Schutzmaßnahmen ist gemäß EN 50063 vorzugehen! /
RCD-resistor 1kOhm/10W is installed for RCD-protection circuit acc. EN50063. With a bridge over the MPE you activate the MPE and the transformer can used without the RCD-protection. For using other protection methods please consider EN50063.

LIZENZ	Pos.:	Blätter:
	-	1

2005	Datum:	Name:	Benennung:	Ersatz fuer:
Gez.	01.08.05	Krämer	Stromlaufplan/ Circuit diagram	-
Gepr.	-	-		Teile Nr. -
EXPERT Transformatorbau GmbH			Werkzeug-Benennung: MF- TMUR	Werkzeug- oder Zeichn.Nr.: EN4011/0078.3

Belastungsdiagramm - MF-Transformatorgleichrichtereinheit Reihe MF2

Load diagram - MFDC unit series MF2



Ausgangskennlinie - MF-Transformatorgleichrichtereinheit Baureihe MF2
Output characteristics - MF DC unit series MF2

