

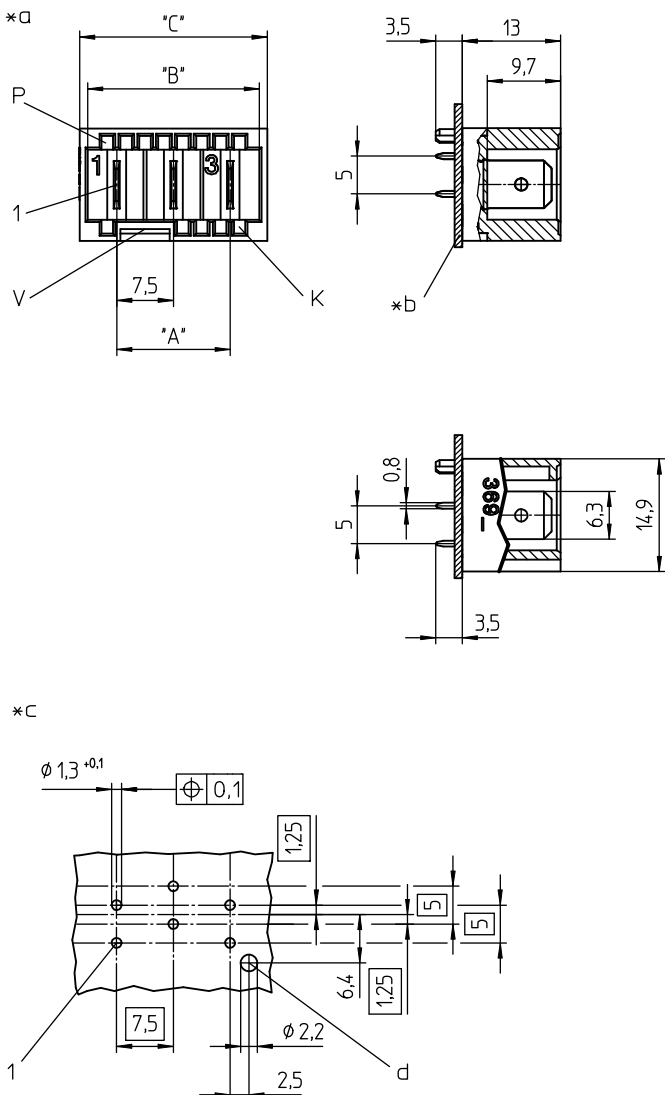
**RAST-7.5-Power™-Steckverbinder, Raster 7,5 mm**  
**RAST 7.5 Power™ connectors, pitch 7.5 mm**  
**Connecteurs RAST 7.5 Power™, pas 7,5 mm**

**3695**

RAST-7.5-Power™-Messerleiste, stehend, mit Positionierzapfen

- |   |                                    |
|---|------------------------------------|
| <b>1. Temperaturbereich</b>                           | -40 °C/+120 °C                     |
| <b>2. Werkstoffe</b>                                  |                                    |
| Kontaktträger <sup>1</sup>                            | PA GF, V0 nach UL 94               |
| Kontaktmesser   | CuZn, unternickelt und versilbert  |
| <b>3. Mechanische Daten</b>                           |                                    |
| Kontaktmesser   | 6,3 x 0,8 mm nach DIN 46244        |
| Kontaktierung mit                                     | RAST-7.5-Power-Steckverbinder 3690 |
| Kodiervorschläge im Internet unter                    | www.lumberg.com                    |
| <b>4. Elektrische Daten (bei T<sub>U</sub> 20 °C)</b> |                                    |
| Bemessungsstrom                                       | 25 A bei T <sub>U</sub> 85 °C      |
| Bemessungsspannung <sup>2</sup>                       | 630 V AC                           |
| Isolierstoffgruppe <sup>2</sup>                       | IIIa (IEC)/2 (UL) (CTI ≥ 250)      |
| Kriechstrecke   | 6,7 mm                             |
| Luftstrecke   | 6,7 mm                             |
| Isolationswiderstand                                  | > 10 GΩ                            |

<sup>1</sup> Bauteil glühdrahtbeständig (GWT 750 °C), Prüfung nach IEC 60695-2-11, Beurteilung nach IEC 60335-1 (Flamme < 2 s)  
<sup>3</sup> nach DIN EN 60664/IEC 60664, CTI-UL-Klassifizierung nach ANSI/UL 746A



- \*a K = Kodierung  
K = keying  
K = codage  
P = Positionierung  
P = positioning  
P = positionnement  
V = Raum für Verriegelung  
V = space for lock  
V = emplacement pour verrouillage  
\*b Leiterplatte  
printed circuit board  
carte imprimée  
\*c Lochbild in der Leiterplatte, von der Lötseite gesehen  
printed circuit board layout, solder side view  
modèle de la carte imprimée, vue du côté à souder  
\*d Bohrung für Positionierungszapfen  
hole for positioning spigot  
perçage pour goujon de positionnement

**RAST-7.5-Power™-Steckverbinder, Raster 7,5 mm**  
**RAST 7.5 Power™ connectors, pitch 7.5 mm**  
**Connecteurs RAST 7.5 Power™, pas 7,5 mm**

<b>3695</b>	
RAST 7.5 Power™ tab header, upright, with positioning spigot	
<b>1. Temperature range</b>	-40 °C/+120 °C
<b>2. Materials</b>	
Insulating body <sup>1</sup>	PA GF, V0 according to UL 94
Contact tab	CuZn, pre-nickelated and silvered
<b>3. Mechanical data</b>	
Contact tab	6.3 x 0.8 mm according to DIN 46244
Mating with	RAST 7.5 Power connector 3690
Proposed keyings on the Internet site	www.lumberg.com
<b>4. Electrical data (at T<sub>amb</sub> 20 °C)</b>	
Rated current	25 A bei T <sub>amb</sub> 85 °C
Rated voltage <sup>2</sup>	630 V AC
Material group <sup>2</sup>	IIIa (IEC)/2 (UL) (CTI ≥ 250)
Creepage distance	6.7 mm
Clearance	6.7 mm
Insulation resistance	> 10 GΩ
<sup>1</sup>	component glow wire resistant (GWT 750 °C), testing acc. to IEC 60695-2-11, assessment acc. to IEC 60335-1 (flame < 2 s)
<sup>2</sup>	acc. to DIN EN 60664/IEC 60664, CTI UL classification acc. to ANSI/UL 746A

<b>3695</b>	
Réglette à couteaux RAST 7.5 Power™, droite, avec goujon de positionnement	
<b>1. Température d'utilisation</b>	-40 °C/+120 °C
<b>2. Matériaux</b>	
Corps isolant <sup>1</sup>	PA GF, V0 suivant UL 94
Contact à couteau	CuZn, sous-nickelé et argenté
<b>3. Caractéristiques mécaniques</b>	
Contact à couteau	6,3 x 0,8 mm suivant DIN 46244
Raccordement avec	connecteur RAST 7.5 Power 3690
Codages proposés sur Internet à l'adresse	www.lumberg.com
<b>4. Caractéristiques électriques (à T<sub>amb</sub> 20 °C)</b>	
Courant assigné	25 A bei T <sub>amb</sub> 85 °C
Tension assignée <sup>2</sup>	630 V AC
Groupe de matériau <sup>2</sup>	IIIa (IEC)/2 (UL) (CTI ≥ 250)
Distance d'isolement	6,7 mm
Ligne de fuite	6,7 mm
Résistance d'isolement	> 10 GΩ
<sup>1</sup>	composant résistant à fil incandescent (GWT 750 °C), essai suivant CEI 60695-2-11, évaluation suivant CEI 60335-1 (flamme < 2 s)
<sup>2</sup>	suivant DIN EN 60664/CEI 60664, classification CTI UL suivant ANSI/UL 746A

Bestellbezeichnung* Designation* Désignation*	Polzahl Poles Pôles	VE PU UE	Abmessungen Dimensions Dimensions		
			A (mm)	B (mm)	C (mm)
<b>3695 02</b>	<b>2</b>	<b>250</b>	<b>7,5</b>	<b>15,2</b>	<b>17,3</b>
<b>3695 03</b>	<b>3</b>	<b>250</b>	<b>15,0</b>	<b>22,7</b>	<b>24,8</b>
<b>3695 04</b>	<b>4</b>	<b>250</b>	<b>22,5</b>	<b>30,2</b>	<b>32,3</b>

\* Die Bestellbezeichnung ist um weitere Angaben (z.B. Kodierung) zu ergänzen, siehe Umschlaginnenseite und Internet www.lumberg.com.  
 Designation to be completed by further details (e.g. keying), see inner cover and Internet site www.lumberg.com.  
 Ajouter d'autres spécifications (par exemple codage) à la désignation, voir côté intérieur de la couverture et site Internet www.lumberg.com.

Verpackung: lose im Karton  
 Packaging: in bulk, in a cardboard box  
 Emballage: en vrac, dans un carton