

3680

Kombinierte RAST-5-Messer-/Buchsenleiste, stehend, mit Zwischenwänden/-räumen und Null- und/oder Schutzleiterbrücke in Schneidklemmtechnik (SKT)

1. Temperaturbereich	-40 °C/+120 °C
2. Werkstoffe	
Kontaktträger ¹	PA GF, V0 nach UL 94
Kontaktmesser ohne Schneidklemmanschluss mit Schneidklemmanschluss	CuZn, unternickelt und verzinkt CuSn, unternickelt und verzinkt CuSn, verzinkt
3. Mechanische Daten	
Messerleiste	
Kontaktmesser	6,3 x 0,8 mm nach DIN 46244
Kontaktierung mit	Steckverbindern 3611, 3615, 3623, 3626, 3647, Steckverbindern nach RAST-5- Standard
Buchsenleiste	
Steckkraft/Kontakt ²	≤ 4,0 N
Ziehkraft/Kontakt ²	≥ 1,0 N
Ausdrückkraft/Kontakt aus Kontaktträger	≥ 4,0 N
Kontaktierung mit	Messerleisten 3618, 3647, Messerleisten nach RAST-5-Standard
Brückenleiter	Schaltlitze LiY 0,75 mm ² nach H05V-K

4. Elektrische Daten (bei T_U 20 °C)

Durchgangswiderstand	≤ 5 mΩ
Bemessungsstrom	10 A bei T _U 70 °C
Bemessungsspannung ³	250 V AC
Isolierstoffgruppe ³	IIIa (CTI ≥ 350)
Kriechstrecke	≥ 4,0 mm
Luftstrecke	≥ 4,0 mm
Isolationswiderstand	> 10 GΩ

¹ Bauteil glühdrahtbeständig (GWT 750 °C), Prüfung nach IEC 60695-2-11, Beurteilung nach IEC 60335-1 (Flamme < 2 s)
² gemessen mit einem polierten Stahlflachstift, Nennmaß 0,8 mm
³ nach DIN EN 60664/IEC 60664



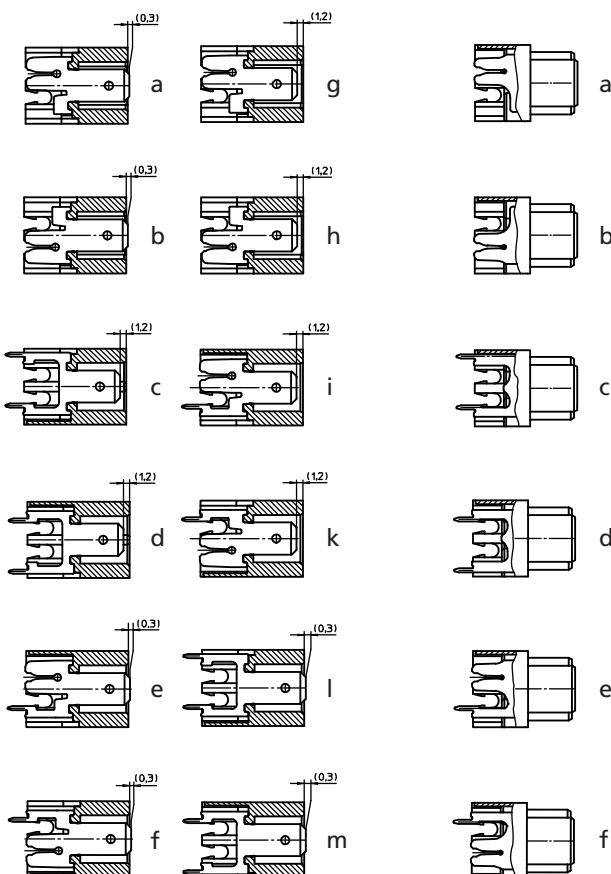
- *a K = Kodierung
K = keying
K = codage
- P = Positionierung
P = positioning
P = positionnement
- V = Raum für Verriegelung
V = space for lock
V = emplacement pour verrouillage
- *b Zwischenraum für Wände der Messerleisten
space for frames of tab headers
emplacement pour cadres des réglettes à couteaux
- *c Null- und Schutzleiterbrücke
neutral and protective conductor bridge
conducteurs neutre et de protection pontés
- *d Messerleiste
tab header
réglette à couteaux
- *e Buchsenleiste
socket board
réglette à prises femelles
- *f Maß für Presssitz auf der Leiterplatte
measure for press-fit on printed circuit board
mesure pour autofixation sur carte imprimée par pression
- *g Lochbild in der Leiterplatte, von der Bauteilseite gesehen
printed circuit board layout, components side view
modèle de la carte imprimée, vue du côté à équiper

3680	
Combined RAST 5 tab and socket board, upright, with partitions and neutral and/or protective conductor bridge in insulation displacement technology (IDT)	
1. Temperature range	-40 °C/+120 °C
2. Materials	
Insulating body ¹	PA GF, V0 according to UL 94
Contact tab without insulation displacem. terminal	CuZn, pre-nickelated and tinned
with insulation displacement terminal	CuSn, pre-nickelated and tinned
Contact spring	CuSn, tinned
3. Mechanical data	
Tab header	
Contact tab	6.3 x 0.8 mm according to DIN 46244
Mating with	connectors 3611, 3615, 3623, 3626, 3647, connectors acc. to RAST 5 standard
Socket board	
Insertion force/contact ²	≤ 4.0 N
Withdrawal force/contact ²	≥ 1.0 N
Expression force/contact from body	≥ 4.0 N
Mating with	tab headers 3618, 3647, tab headers acc. to RAST 5 standard
Conductor bridge	stranded wire LiY 0.75 mm ² according to H05V-K
4. Electrical data (at T_{amb} 20 °C)	
Contact resistance	≤ 5 mΩ
Rated current	10 A at T _{amb} 70 °C
Rated voltage ³	250 V AC
Material group ³	IIIa (CTI ≥ 350)
Creepage distance	≥ 4.0 mm
Clearance	≥ 4.0 mm
Insulation resistance	> 10 GΩ
¹	component glow wire resistant (GWT 750 °C), testing acc. to IEC 60695-2-11, assessment acc. to IEC 60335-1 (flame < 2 s)
²	measured with a polished flat steel pin, nominal thickness 0.8 mm
³	according to DIN EN 60664/IEC 60664

3680	
Réglette combinée à couteaux et prises femelles RAST 5, droite, avec séparations et conducteur neutre et/ou de protection pontés en technologie de déplacement d'isolant	
1. Température d'utilisation	-40 °C/+120 °C
2. Matériaux	
Corps isolant ¹	PA GF, V0 suivant UL 94
Contact à couteau sans terminal à déplacement d'isolant	CuZn, sous-nickelé et étamé
avec terminal à déplacement d'isolant	CuSn, sous-nickelé et étamé
Ressort de contact	CuSn, étamé
3. Caractéristiques mécaniques	
Réglette à couteaux	
Contact à couteau	6,3 x 0,8 mm suivant DIN 42644
Raccordement avec	connecteurs 3611, 3615, 3623, 3626, 3647, connecteurs suivant standard RAST 5
Réglette à prises femelles	
Force d'insertion/contact ²	≤ 4,0 N
Force de séparation/contact ²	≥ 1,0 N
Force d'expression/contact du corps isolant	≥ 4,0 N
Raccordement avec	réglettes à couteaux 3618, 3647, réglettes à couteaux suivant standard RAST 5
Conducteur de pontage	fil multibrin LiY 0,75 mm ² suivant H05V-K
4. Caractéristiques électriques (à T_{amb} 20 °C)	
Résistance de contact	≤ 5 mΩ
Courant assigné	10 A à T _{amb} 70 °C
Tension assignée ³	250 V AC
Groupe de matériau ³	IIIa (CTI ≥ 350)
Distance d'isolement	≥ 4,0 mm
Ligne de fuite	≥ 4,0 mm
Résistance d'isolement	> 10 GΩ
¹	composant résistant à fil incandescent (GWT 750 °C), essai suivant CEI 60695-2-11, évaluation suivant CEI 60335-1 (flamme < 2 s)
²	mesurée avec une tige plate d'acier poli, épaisseur nominale 0,8 mm
³	suivant DIN EN 60664/CEI 60664

Messerkontakttypen
types of tab contacts
types de contacts à couteau

Buchsenkontakttypen
types of socket contacts
types de contacts femelles



Bestellbezeichnung*
Designation*
Désignation*

Polzahl
Poles
Pôles

3680

2-25

* Die Bestellbezeichnung wird projektbezogen ergänzt.
A project-specific suffix to the designation will be assigned.
Un suffixe spécifique au projet sera ajouté à la désignation.

Verpackung: im Karton
Packaging: in a cardboard box
Emballage: dans un carton

Die Messer- und Buchsenleisten 367... und 368... bilden ein frei konfigurierbares Steckverbindersystem. Die gezeigten Abbildungen sind Beispiele. Neben der Kodierung nach RAST-5-Standard (vgl. Umschlaginnenseite und Seite 5.84) sind die Zwischenwände und -räume sowie die Positionen der gebrückten Null- und Schutzleiterkontakte frei wählbar.

The tab headers and socket boards 367... and 368... make up a connector system free to configure. The given illustrations are examples. Besides keying according to RAST 5 standard (see inner cover and page 5.84) the partitions and the positions of the bridged neutral and protective conductor contacts are free to choose.

Les réglettes à couteaux et prises femelles 367... et 368... forment un système de connecteurs configurable à libre choix. Les images montrent des exemples. Outre le codage suivant le standard RAST 5 (voir au côté intérieur de la couverture à la page 5.84) les séparations et les positions des contacts des conducteurs neutre et de protection pontés sont à libre choix.