

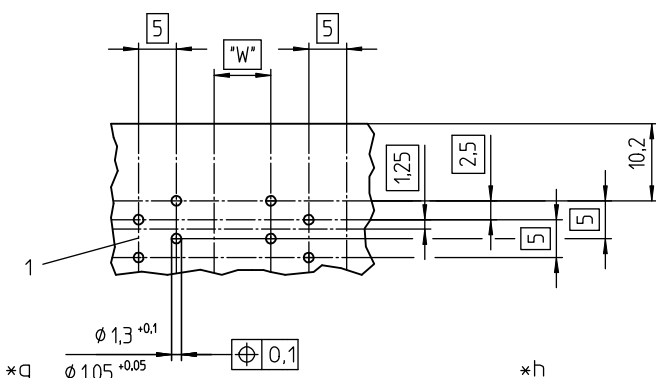
3678

RAST-5-Messerleiste, abgewinkelt, mit Zwischenwänden, Null- und/oder Schutzleiterbrücke in Schneidklemmtechnik (SKT) und unterliegender Verriegelung

- | | |
|--|--|
| 1. Temperaturbereich | -40 °C/+120 °C |
| 2. Werkstoffe | |
| Kontaktträger ¹ | PA GF, V0 nach UL 94 |
| Kontaktmesser ohne Schneidklemmanschluss mit Schneidklemmanschluss | CuZn, unternickelt und verzinkt
CuSn, unternickelt und verzinkt |
| 3. Mechanische Daten | |
| Kontaktmesser | 6,3 x 0,8 mm nach DIN 46244 |
| Brückenleiter | Schaltlitze LiY 0,75 mm ² nach H05V-K |
| Kontaktierung mit | Steckverbindern 3611, 3615, 3623, 3626, Steckverbindern nach RAST-5-Standard |
| 4. Elektrische Daten (bei T _u 20 °C) | |
| Bemessungsstrom | 10 A bei T _u 70 °C |
| Bemessungsspannung ² | 250 V AC |
| Isolierstoffgruppe ² | IIIa (IEC)/2 (UL) (CTI ≥ 250) |
| Kriechstrecke | 4,2 mm |
| Luftstrecke | 4,2 mm |
| Isolationswiderstand | > 10 GΩ |
- ¹ Bauteil glühdrahtbeständig (GWT 750 °C), Prüfung nach IEC 60695-2-11, Beurteilung nach IEC 60335-1 (Flamme < 2 s)
² nach DIN EN 60664/IEC 60664, CTI UL-Klassifizierung nach ANSI/UL 746A



- *a K = Kodierung
K = keying
K = codage
- P = Positionierung
P = positioning
P = positionnement
- V = Raum für Verriegelung
V = space for lock
V = emplacement pour verrouillage
- *b Zwischenwand
partitioning
séparation
- *c Leiterplatte
printed circuit board
carte imprimée
- *d $A = (P - 1) \times 5 + (W_1/W_2 - 5) \times Y$,
max. 135 mm bei einteiligem Kontaktträger
max. 135 mm for a one-piece insulating body
max. 135 mm pour un corps isolant monobloc
P = Polzahl/poles/pôles
W = Abstand/distance: W₁ = 7,5 mm (standard), W₂ = 10,0 mm
Y = Anzahl Zwischenwände (je 12 Kontakte mindestens 1 Zwischenwand)
Y = number of partitions (at least 1 partition every 12 contacts)
Y = nombre de séparations (au moins 1 séparation tous les 12 contacts)
- *e Schutzleiterkontakt 1,5 mm voreilend, auf jeder Position möglich
pre-mating protective contact, protruding 1.5 mm, possible at any position
contact de protection avancé à 1,5 mm, possible à n'importe quelle position
- *f Schneidklemmkontakte mit Null-/Schutzleiterbrücken
insulation displacement contacts with neutral/protective conductor bridge
contacts à déplacement d'isolant aux conducteur neutre/de protection ponté
- *g Maß für Pressanpassung der Lötstifte in der Leiterplatte
measure for press-fit of solder pins in printed circuit board
mesure pour autofixation sur carte imprimée par pression
- *h Lochbild in der Leiterplatte, von der Lötseite gesehen
printed circuit board layout, solder side view
modèle de la carte imprimée, vue du côté à souder

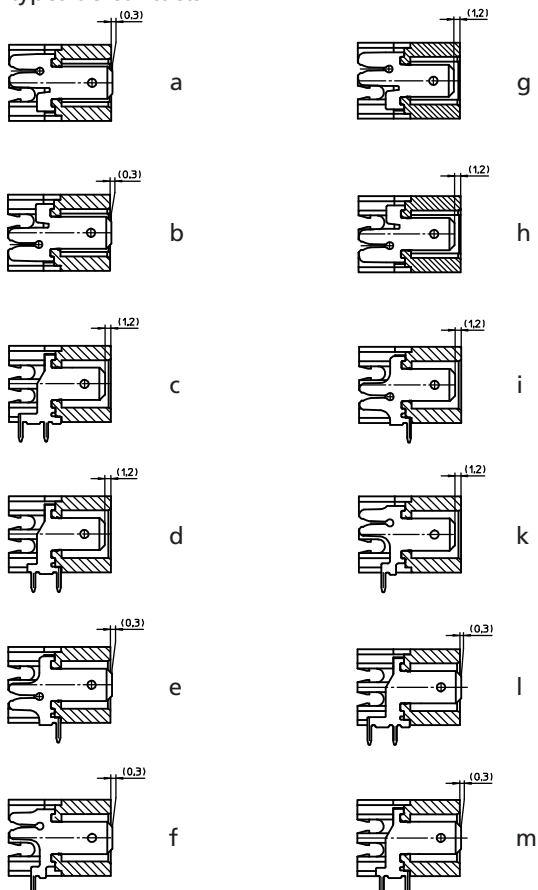


RAST-5-Steckverbinder, Raster 5,0 mm
RAST 5 connectors, pitch 5.0 mm
Connecteurs RAST 5, pas 5,0 mm

3678	
RAST 5 tab header, angular, with partitions, neutral and/or protective conductor bridge in insulation displacement technology (IDT) and lower side lock	
1. Temperature range	-40 °C/+120 °C
2. Materials	
Insulating body ¹	PA GF, V0 according to UL 94
Contact tab without insulation displacem. terminal	CuZn, pre-nickelated and tinned
with insulation displacement terminal	CuSn, pre-nickelated and tinned
3. Mechanical data	
Contact tab	6.3 x 0.8 mm according to DIN 46244
Conductor bridge	stranded wire LiY 0.75 mm ² according to H05V-K
Mating with	connectors 3611, 3615, 3623, 3626, connectors acc. to RAST 5 standard
4. Electrical data (at T_{amb} 20 °C)	
Rated current	10 A at T _{amb} 70 °C
Rated voltage ²	250 V AC
Material group ²	IIIa (IEC)/2 (UL) (CTI ≥ 250)
Creepage distance	4.2 mm
Clearance	4.2 mm
Insulation resistance	> 10 GΩ
¹	component glow wire resistant (GWT 750 °C), testing acc. to IEC 60695-2-11, assessment acc. to IEC 60335-1 (flame < 2 s)
²	acc. to DIN EN 60664/IEC 60664, CTI UL classification acc. ANSI/UL 746A

3678	
Réglette à couteaux RAST 5, angulaire, avec séparations, conducteur neutre et/ou de protection pontés en technologie de déplacement d'isolant et verrouillage en bas	
1. Température d'utilisation	-40 °C/+120 °C
2. Matériaux	
Corps isolant ¹	PA GF, V0 suivant UL 94
Contact à couteau sans terminal à déplacement d'isolant	CuZn, sous-nickelé et étamé
avec terminal à déplacement d'isolant	CuSn, sous-nickelé et étamé
3. Caractéristiques mécaniques	
Contact à couteau	6,3 x 0,8 mm suivant DIN 46244
Conducteur de pontage	fil multibrin LiY 0,75 mm ² suivant H05V-K
Raccordement avec	connecteurs 3611, 3615, 3623, 3626, connecteurs suivant standard RAST 5
4. Caractéristiques électriques (à T_{amb} 20 °C)	
Courant assigné	10 A à T _{amb} 70 °C
Tension assignée ²	250 V AC
Groupe de matériau ²	IIIa (CEI)/2 (UL) (CTI ≥ 250)
Distance d'isolement	4,2 mm
Ligne de fuite	4,2 mm
Résistance d'isolement	> 10 GΩ
¹	composant résistant à fil incandescent (GWT 750 °C), essai suivant CEI 60695-2-11, évaluation suivant CEI 60335-1 (flamme < 2 s)
²	suivant DIN EN 60664/CEI 60664, CTI UL classification suivant ANSI/UL 746A

Kontakttypen
types of contacts
types de contacts



Bestellbezeichnung* Designation* Désignation*	Polzahl Poles Pôles
3678	3-27

* Die Bestellbezeichnung wird projektbezogen ergänzt.
A project-specific suffix to the designation will be assigned.
Un suffixe spécifique au projet sera ajouté à la désignation.

Verpackung: im Karton
Packaging: in a cardboard box
Emballage: dans un carton

Die Messer- und Buchsenleisten 367... und 368... bilden ein frei konfigurierbares Steckverbindersystem. Die gezeigten Abbildungen sind Beispiele. Neben der Kodierung nach RAST-5-Standard (vgl. Umschlaginnenseite und Seite 5.84) sind die Zwischenwände sowie die Positionen der gebrückten Null- und Schutzleiterkontakte frei wählbar.

The tab headers and socket boards 367... and 368... make up a connector system free to configure. The given illustrations are examples. Besides keying according to RAST 5 standard (see inner cover and page 5.84) the partitions and the positions of the bridged neutral and protective conductor contacts are free to choose.

Les réglettes à couteaux et prises femelles 367... et 368... forment un système de connecteurs configurable à libre choix. Les images montrent des exemples. Outre le codage suivant le standard RAST 5 (voir au côté intérieur de la couverture à la page 5.84) les séparations et les positions des contacts des conducteurs neutre et de protection pontés sont à libre choix.