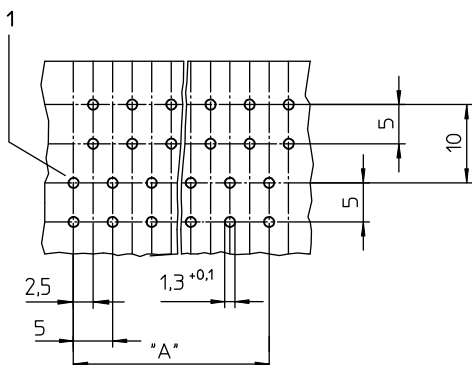
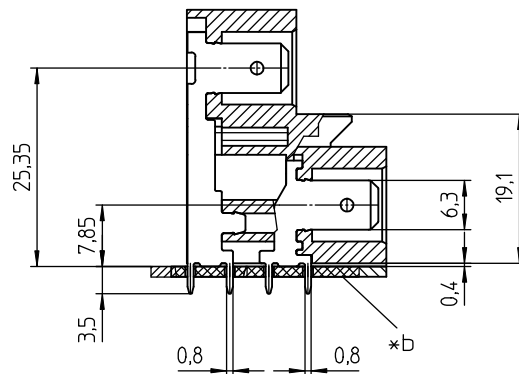


**3649**

Doppelstock-RAST-5-Messerleiste, abgewinkelt, mit untenliegender Verriegelung

- 1. Temperaturbereich** -40 °C/+120 °C
  - 2. Werkstoffe**  
 Kontaktträger<sup>1</sup> PA GF, V0 nach UL 94  
 Kontaktmesser CuZn, unternickelt und verzinkt
  - 3. Mechanische Daten**  
 Kontaktmesser 6,3 x 0,8 mm nach DIN 46244  
 Kontaktierung mit Steckverbindern 3611, 3615, 3623, 3626, Steckverbindern nach RAST-5-Standard  
 Kodiervorschläge im Internet unter [www.lumberg.com](http://www.lumberg.com)
  - 4. Elektrische Daten** (bei T<sub>U</sub> 20 °C)  
 Bemessungsstrom 10 A bei T<sub>U</sub> 70 °C  
 Bemessungsspannung<sup>2</sup> 250 V AC  
 Isolierstoffgruppe<sup>2</sup> IIIa (IEC)/2 (UL) (CTI ≥ 250)  
 Kriechstrecke 4,2 mm  
 Luftstrecke 4,2 mm  
 Isolationswiderstand > 10 GΩ
- <sup>1</sup> Bauteil glühdrahtbeständig (GWT 750 °C), Prüfung nach IEC 60695-2-11, Beurteilung nach IEC 60335-1 (Flamme < 2 s)  
<sup>2</sup> nach IEC 60664/DIN EN 60664, CTI-UL-Klassifizierung nach ANSI/UL 746A



- \*a K = Kodierung  
 K = keying  
 K = codage
- P = Positionierung  
 P = positioning  
 P = positionnement
- V = Raum für Verriegelung  
 V = space for lock  
 V = emplacement pour verrouillage
- \*b Leiterplatte  
 printed circuit board  
 carte imprimée
- \*c Lochbild in der Leiterplatte, von der Lötseite gesehen  
 printed circuit board layout, solder side view  
 modèle de la carte imprimée, vue du côté à souder

**RAST-5-Steckverbinder, Raster 5,0 mm**  
**RAST 5 connectors, pitch 5.0 mm**  
**Connecteurs RAST 5, pas 5,0 mm**

<b>3649</b>	
Dual row RAST 5 tab header, angular, with lower side lock	
<b>1. Temperature range</b>	-40 °C/+120 °C
<b>2. Materials</b>	
Insulating body <sup>1</sup>	PA GF, V0 according to UL 94
Contact tab	CuZn, pre-nickel and tinned
<b>3. Mechanical data</b>	
Contact tab	6.3 x 0.8 mm according to DIN 46244
Mating with	connectors 3611, 3615, 3623, 3626, connectors acc. to RAST 5 standard
Proposed keyings on the Internet site <a href="http://www.lumberg.com">www.lumberg.com</a>	
<b>4. Electrical data (at T<sub>amb</sub> 20 °C)</b>	
Rated current	10 A at T <sub>amb</sub> 70 °C
Rated voltage <sup>2</sup>	250 V AC
Material group <sup>2</sup>	IIIa (IEC)/2 (UL) (CTI ≥ 250)
Creepage distance	4.2 mm
Clearance	4.2 mm
Insulation resistance	> 10 GΩ
<sup>1</sup>	component glow wire resistant (GWT 750 °C), testing acc. to IEC 60695-2-11, assessment acc. to IEC 60335-1 (flame < 2 s)
<sup>2</sup>	acc. to IEC 60664/DIN EN 60664, CTI UL classification acc. to ANSI/UL 746A

<b>3649</b>	
Réglette à couteaux RAST 5 double, angulaire, avec verrouillage en bas	
<b>1. Température d'utilisation</b>	-40 °C/+120 °C
<b>2. Matériaux</b>	
Corps isolant <sup>1</sup>	PA GF, V0 suivant UL 94
Contact à couteau	CuZn, sous-nickelé et étamé
<b>3. Caractéristiques mécaniques</b>	
Contact à couteau	6,3 x 0,8 mm suivant DIN 46244
Raccordement avec	connecteurs 3611, 3615, 3623, 3626, connecteurs suivant standard RAST 5
Codages proposés sur Internet à l'adresse <a href="http://www.lumberg.com">www.lumberg.com</a>	
<b>4. Caractéristiques électriques (à T<sub>amb</sub> 20 °C)</b>	
Courant assigné	10 A à T <sub>amb</sub> 70 °C
Tension assignée <sup>2</sup>	250 V AC
Groupe de matériau <sup>2</sup>	IIIa (CEI)/2 (UL) (CTI ≥ 250)
Distance d'isolement	4,2 mm
Ligne de fuite	4,2 mm
Résistance d'isolement	> 10 GΩ
<sup>1</sup>	composant résistant à fil incandescent (GWT 750 °C), essai suivant CEI 60695-2-11, évaluation suivant CEI 60335-1 (flamme < 2 s)
<sup>2</sup>	suivant CEI 60664/DIN EN 60664, classification CTI UL suivant ANSI/UL 746A

Bestellbezeichnung* Designation* Désignation*	Polzahl Poles Pôles	VE PU UE	Abmessungen Dimensions Dimensions			
			A (mm)	B (mm)	C (mm)	D (mm)
<b>3649 24</b>	<b>2 x 12</b>	<b>50</b>	<b>55,0</b>	<b>60,2</b>	<b>62,3</b>	<b>64,8</b>

\* Die Bestellbezeichnung ist um weitere Angaben (z.B. Kodierung) zu ergänzen, siehe Umschlaginnenseite, Seite 5.84 und Internet [www.lumberg.com](http://www.lumberg.com).  
 Designation to be completed by further details (e.g. keying), see inner cover, page 5.84 and Internet site [www.lumberg.com](http://www.lumberg.com).  
 Ajouter d'autres spécifications (par exemple codage) à la désignation, voir côté intérieur de la couverture, page 5.84 et site Internet [www.lumberg.com](http://www.lumberg.com).

Verpackung: im Karton  
 Packaging: in a cardboard box  
 Emballage: dans un carton