

**3625-1**

RAST-5-Steckverbinder für indirektes Stecken, in Schneidklemmtechnik (SKT), mit Außenverriegelung, ohne Teilungsverlust anreihbar, zur Verwendung im **erhöhten Temperaturbereich**

- 1. Temperaturbereich** -25 °C/+150 °C
- 2. Werkstoffe**  
 Kontaktträger 3625-1 M05(S03) PA, V2 nach UL 94  
 Kontaktfeder Cu-Legierung, versilbert
- 3. Mechanische Daten**  
 Steckkraft/Kontakt<sup>1</sup> ≤ 5,0 N  
 Ziehkraft/Kontakt<sup>1</sup> ≥ 1,0 N  
 Kontaktierung mit Flachsteckmesser 6,3 x 0,8 mm nach DIN 46244, Messerleiste 3647-1 M07S03, Messerleisten nach RAST-5-Standard
- Anschließbare Leiter Schneidklemmbereich**  
 Querschnitt 3625-1 (M05)S03 1,0 mm<sup>2</sup>  
 Isolationsdurchmesser ≤ 3,0 mm  
 Freigegebene Leitungen im Internet unter [www.lumberg.com](http://www.lumberg.com)  
 Kodiervorschläge im Internet unter [www.lumberg.com](http://www.lumberg.com)
- 4. Elektrische Daten**  
 Durchgangswiderstand ≤ 5 mΩ  
 Bemessungsstrom 10,5 A bei T<sub>v</sub> 120 °C  
 Bemessungsspannung<sup>2</sup> 250 V AC  
 Isolierstoffgruppe<sup>2</sup> IIIa (CTI ≥ 250)  
 Kriechstrecke ≥ 3,2 mm  
 Luftstrecke ≥ 3,2 mm  
 Isolationswiderstand > 10 GΩ

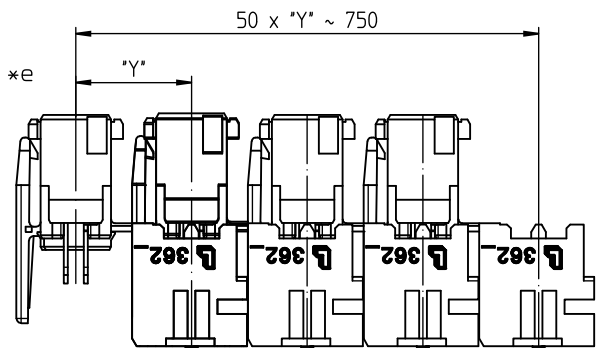
<sup>1</sup> gemessen mit einem polierten Stahlflachstift, Nennmaß 0,8 mm  
<sup>2</sup> nach DIN EN 60664/IEC 60664

\*a konfektionierter Zustand  
 terminated connector  
 connecteur après montage

\*b Leiterabgang 90° oder 180°  
 cable departure 90° or 180°  
 sortie des fils à 90° ou 180°

\*c K = Kodierung  
 K = keying  
 K = codage  
 P = Positionierung  
 P = positioning  
 P = positionnement  
 V = Verriegelung  
 V = lock  
 V = verrouillage

\*d Verkettung der Bauteile (Lieferzustand)  
 chaining of the component parts (state of delivery)  
 composants en bande (état de livraison)



<b>3625-1</b>	
RAST 5 connector for indirect mating, insulation displacement technology (IDT), with exterior locking, consecutive placement without loss of pitch, for use in a <b>higher temperature range</b>	
<b>1. Temperature range</b>	-25 °C/+150 °C
<b>2. Materials</b>	
Insulating body 3625-1 M05(S03)	PA, V2 according to UL 94
Contact spring	Cu alloy, silvered
<b>3. Mechanical data</b>	
Insertion force/contact <sup>1</sup>	≤ 5,0 N
Withdrawal force/contact <sup>1</sup>	≥ 1,0 N
Mating with	tab 6.3 x 0.8 mm according to DIN 46244, tab header 3647-1 M07S03, tab headers acc. to RAST 5 standard
<b>Connectable conductors insulation displacement terminal</b>	
Section 3625-1 (M05)S03	1.0 mm <sup>2</sup>
Insulation diameter	≤ 3.0 mm
Approved cables on the Internet site <a href="http://www.lumberg.com">www.lumberg.com</a>	
Proposed keyings on the Internet site <a href="http://www.lumberg.com">www.lumberg.com</a>	
<b>4. Electrical data</b>	
Contact resistance	≤ 5 mΩ
Rated current	10.5 A at T <sub>amb</sub> 120 °C
Rated voltage <sup>2</sup>	250 V AC
Material group <sup>2</sup>	IIIa (CTI ≥ 250)
Creepage distance	≥ 3.2 mm
Clearance	≥ 3.2 mm
Insulation resistance	> 10 GΩ
<sup>1</sup>	measured with a polished flat steel pin, nominal thickness 0.8 mm
<sup>2</sup>	according to DIN EN 60664/IEC 60664

<b>3625-1</b>	
Connecteur RAST 5 pour enfichage indirect, technologie de déplacement d'isolant, avec verrouillage extérieur, emboîtable sans perte de pas, pour utilisation aux <b>températures élevées</b>	
<b>1. Température d'utilisation</b>	-25 °C/+150 °C
<b>2. Matériaux</b>	
Corps isolant 3625-1 M05(S03)	PA, V2 suivant UL 94
Ressort de contact	Cu alliage, argenté
<b>3. Caractéristiques mécaniques</b>	
Force d'insertion/contact <sup>1</sup>	≤ 5,0 N
Force de séparation/contact <sup>1</sup>	≥ 1,0 N
Raccordement avec	fiche plate, 6,3 x 0,8 mm suivant DIN 46244, réglette à couteaux 3647-1 M07S03, réglettes à couteaux suivant standard RAST 5
<b>Conducteurs raccordables à déplacement d'isolant</b>	
Section 3625-1 (M05)S03	1,0 mm <sup>2</sup>
Diamètre d'isolement	≤ 3,0 mm
Câbles approuvés sur Internet à l'adresse <a href="http://www.lumberg.com">www.lumberg.com</a>	
Codages proposés sur Internet à l'adresse <a href="http://www.lumberg.com">www.lumberg.com</a>	
<b>4. Caractéristiques électriques</b>	
Résistance de contact	≤ 5 mΩ
Courant assigné	10,5 A à T <sub>amb</sub> 120 °C
Tension assignée <sup>2</sup>	250 V AC
Groupe de matériau <sup>2</sup>	IIIa (CTI ≥ 250)
Distance d'isolement	≥ 3,2 mm
Ligne de fuite	≥ 3,2 mm
Résistance d'isolement	> 10 GΩ
<sup>1</sup>	mesurée avec une tige plate d'acier poli, épaisseur nominale 0,8 mm
<sup>2</sup>	suivant DIN EN 60664/CEI 60664

5- bis 8-polig in Vorbereitung  
5-8 poles in preparation  
5-8 pôles en préparation

Bestellbezeichnung* Designation* Désignation*	Polzahl Poles Pôles	VE PU UE	Abmessungen Dimensions Dimensions	
			A (mm)	B (mm)
<b>3625-1 02 M05S03</b>	<b>2</b>	<b>3600</b>	<b>5,0</b>	<b>10,0</b>
<b>3625-1 03 M05S03</b>	<b>3</b>	<b>2250</b>	<b>10,0</b>	<b>15,0</b>
<b>3625-1 04 M05S03</b>	<b>4</b>	<b>1800</b>	<b>15,0</b>	<b>20,0</b>
3625-1 05 M05S03	5	1350	20,0	25,0
3625-1 06 M05S03	6	900	25,0	30,0
3625-1 07 M05S03	7	900	30,0	35,0
3625-1 08 M05S03	8	900	35,0	40,0

\* Die Bestellbezeichnung ist um weitere Angaben (z.B. Kodierung) zu ergänzen, siehe Umschlaginnenseite, Seite 5.84 und Internet [www.lumberg.com](http://www.lumberg.com).  
Designation to be completed by further details (e.g. keying), see inner cover, page 5.84 and Internet site [www.lumberg.com](http://www.lumberg.com).  
Ajouter d'autres spécifications (par exemple codage) à la désignation, voir côté intérieur de la couverture, page 5.84 et site Internet [www.lumberg.com](http://www.lumberg.com).

Verpackung: verkettet, im Karton  
Packaging: chained, in a cardboard box  
Emballage: en bandes, dans un carton