



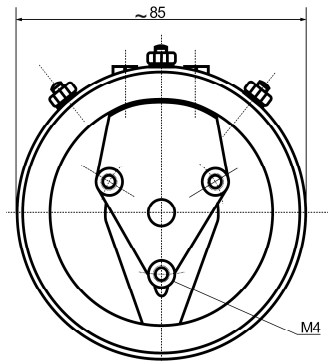
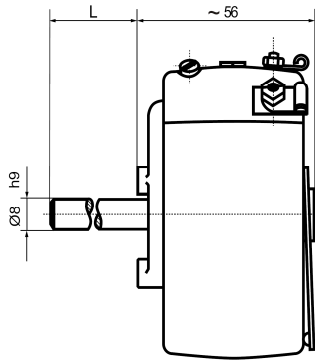
# Hochbelastbare Drahtdrehwiderstände (Potentiometer)

D85/100W

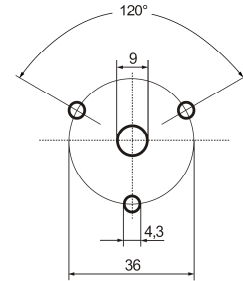
High-Power Potentiometers/Potentiomètres de Puissance

Zementierter Drahtdrehwiderstand/Cemented wire wound potentiometer/Potentiomètre bobiné cimenté

DIN 41476 /Grösse/Size/Dimensions: 88 x 67



Einbaumaße in Montageplatte  
Panel mounting  
Fixation centrale



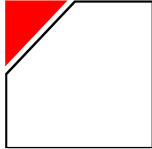
Bauform Style Modèle	Normalausführung Normal types Version normale	Sonderausführungen Special types Versions spéciales
<b>Achslänge L ab Auflage :</b> Shaft length L from mounting surface : Longueur de l'axe L à partir du plan d'appui :	45 ±1 mm	16/18/20/22/24/26 28/30/40/45/50 mm
<b>Achsdurchmesser dØ:</b> Shaft diameter dØ: Diamètre de l'axe dØ:	8Ø h9	6Ø h9
<b>Schleifkontakt:</b> Wiper: Contact du curseur:	<b>Silber</b> Silver En argent	<b>Kohle</b> Carbon Carbone
<b>Anschlüsse:</b> Terminals: Sorties:	<b>Lötösen, verzinkt</b> Solder lugs, tinned Cosses à souder étamées	<b>Schraubenanschluss M4</b> Nuts M4 and washers Écrous de M4 et rondelles
<b>Mechanischer Drehbereich:</b> Angle of rotation between stops: Angle de rotation mécanique:	280°	<b>Durchdrehbar</b> Continuous rotation A rotation continue sans butée
<b>Elektrischer Drehbereich:</b> Angle of rotation on winding: Angle de rotation électrique:	270°	<b>Teilweise kurzgeschlossene Wicklung</b> Partially short-circuited winding Bobinage court-circuité partiellement
<b>Oberflächenschutz:</b> Coating: Revêtement:	<b>Phosphatzement</b> Phosphate cement Ciment phosphate	
<b>Widerstandsverlauf:</b> Characteristic: Progression:	<b>linear</b> linear linéaire	<b>bis zu 3 Stufen</b> max. 3 sectors max. 3 secteurs
<b>Kontakttdruck:</b> Contact pressure: Pression de contact:	0,6 – 2,5 N	
<b>Anfangsdrehmoment:</b> Torque: Couple de rotation:	ca. 1,2 N cm	
<b>Anschlagfestigkeit:</b> Max. torque at stop: Couple max. en butée:	200 N cm	
<b>Gewicht:</b> Weight: Poids:	ca. 425 g	

140 Watt bei/at/à 40°C Umgebungstemperatur / Ambient temperature / Température ambiante

**Bestellbeispiel:**

Order designation: D85/100W 1K0 K, L=45mm

Code de commande:



# Hochbelastbare Drahtdrehwiderstände (Potentiometer)

D85/100W

High-Power Potentiometers/Potentiomètres de Puissance

Zementierter Drahtdrehwiderstand/Cemented wire wound potentiometer/Potentiomètre bobiné cimenté

DIN 41476 /Grösse/Size/Dimensions: 88 x 67

<b>Widerstandswertebereich:</b> Resistance range: Valeur ohmique:	CuNi 10 <sup>1)</sup> 1R0 - <5R0	CuNi 44 ≥5R0 - ≤4K0	NiCr 6015 >4K0 - 68K		
<b>Widerstandswert-Toleranzen</b> Resistance range Plage de valeur	K (± 10%) CuNi 10 / CuNi 44 / NiCr 6015 J (± 5%) CuNi 44 / NiCr 6015				
<b>Belastbarkeit in W bei einer Umgebungstemperatur von 40°C und einer Oberflächentemperatur von :</b> Dissipation at amb. temp. of 40°C and surface temp. of : Puissance en W à temp. amb. 40°C et temp. surf. de :	100°C 17,5 W	150°C 37,5 W	200°C 65 W	250°C 102,5 W	300°C 142,5 W
<b>Bei höheren Umgebungstemperaturen ändern sich die angegebenen Werte entsprechend der graphischen Darstellung (ca.-Werte) :</b> Derating-curve : Courbe de la réduction de charge :	<p style="text-align: center;"><b>Angeschraubt an metallischer Befestigungsplatte, sonst 70%</b> Fitted to a metallic board, otherwise derating 70% Monté sur un plan d'appui métallique, sinon 70%</p> <p style="text-align: center;">Umgebungstemperatur <math>\vartheta_u</math> Ambient temp. Temp. ambiante</p>				
<b>Temperaturkoeffizient in 10<sup>-6</sup>/°C :</b> Temperature coefficient in 10 <sup>-6</sup> /°C : Coefficient de température 10 <sup>-6</sup> /°C :	CuNi 10 +350...+450	CuNi 44 -80...+50	NiCr 6015 +100...+200		
<b>Isolationswiderstand :</b> Insulation resistance : Résistance d'isolation :	≥100 MΩ				
<b>Prüfspannung :</b> Test voltage : Tension d'essai :	2500 V			50 Hz	
<b>Prüfung Feuchte Wärme (Langzeitprüfung) :</b> Damp heat : Chaleur humide :	<p style="text-align: center;"><b>[(40 ±2)°C (92 ±3)r.F. 21 Tage]</b> r.h. 21 days h.r. 21 jours</p> <p style="text-align: center;"><math>\Delta R/R \leq \pm(3\% + 0,05\Omega)</math></p> <p style="text-align: center;"><b>Isolationswiderstand</b> ≥10 MΩ Insulation resistance ≥10 MΩ Résistance d'isolation ≥10 MΩ</p>				

<sup>1)</sup> Zulässige Oberflächentemperatur / max. surface temp. / max. température surface: 200°C

<p><b>Oberflächentemperatur <math>\vartheta_o</math> in Abhängigkeit von der Belastung des Drahtdrehwiderstandes:</b> <b>bei einer Umgebungstemperatur von <math>\vartheta_u = 40^\circ\text{C}</math>:</b> The curve below shows the surface temperature <math>\vartheta_o</math> dependent on the load at an ambient temperature <math>\vartheta_u = 40^\circ\text{C}</math>: La courbe ci-dessous définit la température <math>\vartheta_o</math> de surface en fonction de la puissance à une température ambiante <math>\vartheta_u = 40^\circ\text{C}</math>:</p>	<p style="text-align: right;">Belastbarkeit in Watt Dissipation Puissance</p>
---	---



# Hochbelastbare Drahtdrehwiderstände (Potentiometer)

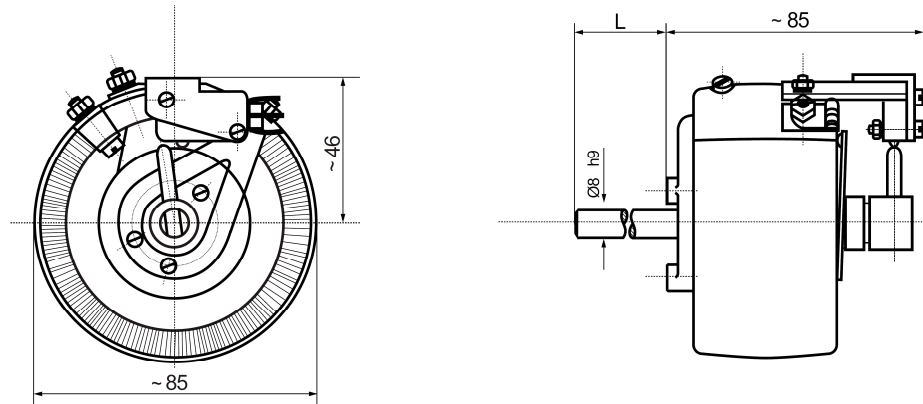
D85/100W

High-Power Potentiometers/Potentiomètres de Puissance

Zementierter Drahtdrehwiderstand/Cemented wire wound potentiometer/Potentiomètre bobiné cimenté

DIN 41476 /Grösse/Size/Dimensions: 88 x 67

## Mit Mikroschalter / With micro switches / Avec microrupteurs

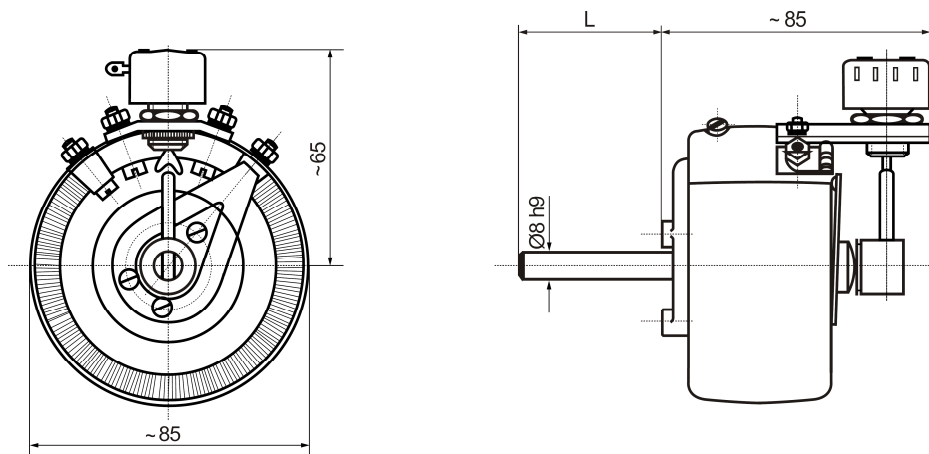


### Bestellbeispiel :

Order designation : D85/100W MSCH ...R(K) L = ...mm

Code de commande :

## Mit Kippschalter / With built-on toggle switches / Avec interrupteurs et inverseurs



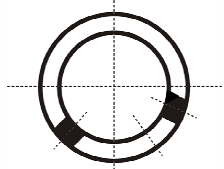
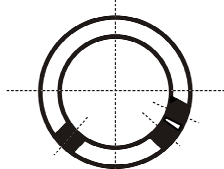
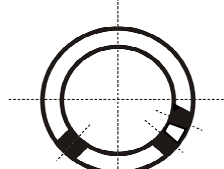
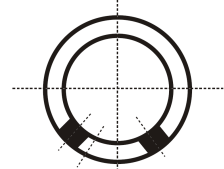
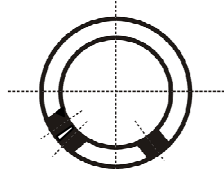
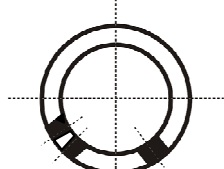
### Bestellbeispiel :

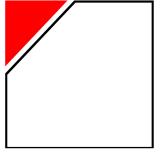
Order designation : D85/100W KSCH ...R(K) L = ...mm

Code de commande :



**Schleiferausschaltungen / Wiper-interruptors / Curseur de mise hors-circuit**

<p>Schaltet vor Anschlag links</p> <p>Interrupts before left stop</p> <p>Mise en circuit devant la butée gauche</p>	<p><b>Schleifer in Endstellung isoliert</b> Wiper isolated in end position Curseur isolé en position finale</p>	<p><b>SCH A</b></p> 
	<p><b>Mit besonderem Auflaufband, Schleifer überbrückt Isolierstrecke</b> With special end piece wiper connects the gap Avec contact additionnel le curseur connecte le pont d'isolation</p>	<p><b>SCH B</b></p> 
	<p><b>Mit besonderem Auflaufband, Schleifer überbrückt Isolierstrecke nicht</b> With special end piece wiper does not connect the gap Avec contact additionnel le curseur ne connecte pas le pont d'isolation</p>	<p><b>SCH C</b></p> 
<p>Schaltet vor Anschlag rechts</p> <p>Interrupts before right stop</p> <p>Mise en circuit devant la butée droite</p>	<p><b>Schleifer in Endstellung isoliert</b> Wiper isolated in end position Curseur isolé en position finale</p>	<p><b>SCH D</b></p> 
	<p><b>Mit besonderem Auflaufband, Schleifer überbrückt Isolierstrecke</b> With special end piece wiper connects the gap Avec contact additionnel le curseur connecte le pont d'isolation</p>	<p><b>SCH E</b></p> 
	<p><b>Mit besonderem Auflaufband, Schleifer überbrückt Isolierstrecke nicht</b> With special end piece wiper does not connect the gap Avec contact additionnel le curseur ne connecte pas le pont d'isolation</p>	<p><b>SCH F</b></p> 



# Hochbelastbare Drahtdrehwiderstände (Potentiometer)

D85/100W

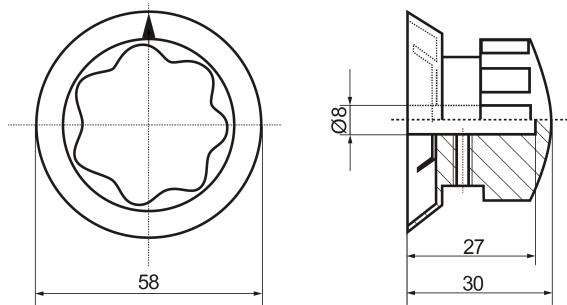
High-Power Potentiometers/Potentiomètres de Puissance

Zementierter Drahtdrehwiderstand/Cemented wire wound potentiometer/Potentiomètre bobiné cimeté

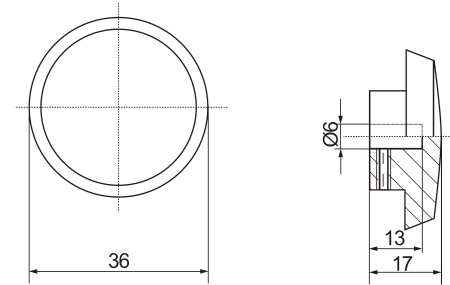
DIN 41476 /Grösse/Size/Dimensions: 88 x 67

## Zubehör und Sonderausführungen/Accessories and special versions/Accessoires et exécutions spéciales:

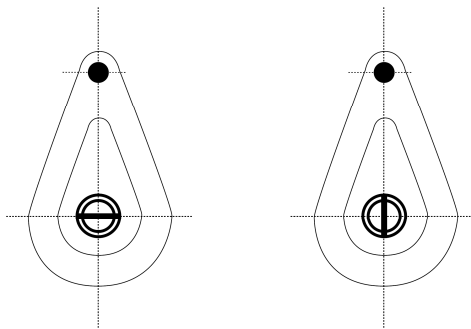
**Drehknopf DK 8/1**  
Knobs  
Bouton de réglage



**Drehknopf DK 6/1**  
Knobs  
Bouton de réglage



**Achse mit Schraubendreherschlitz nach DIN 41464**  
Shaft with screwdriver slot  
Axe avec fente tournevis



**SS**

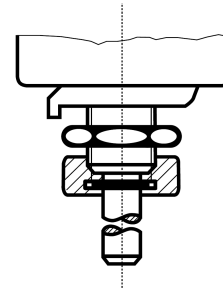
**senkrecht**  
perpendicular  
perpendiculaire

**SP**

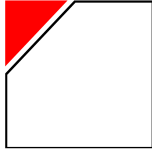
**parallel**  
parallel  
parallèle

**zum Schleifkontakt**  
to wiper  
à l'axe du curseur

**Achsfeststellvorrichtung (FSV)**  
Locking device  
Dispositif de blocage



**Lieferbar:** D 32 / 10 W  
**available:** D 40 / 20 W  
**livrables:** D 55 / 40 W



# Hochbelastbare Drahtdrehwiderstände (Potentiometer)

D85/100W

High-Power Potentiometers/Potentiomètres de Puissance

Zementierter Drahtdrehwiderstand/Cemented wire wound potentiometer/Potentiomètre bobiné cimeté

DIN 41476 /Grösse/Size/Dimensions: 88 x 67

## Potentiometer mit angebautem Kippschalter oder Mikroschalter

Potentiometer with mounted toggle switches or micro switches

Potentiomètre avec interrupteur à bascule ou microrupteur

Folgende Ausführungen sind lieferbar / The following types are available / Les versions suivantes sont livrables:

<b>Kippschalter:</b>	KSCH - AE 1 P	<b>Mikroschalter:</b>	MSCH - AS
Toggle switch:	KSCH - AE 2 P	Micro switch:	MSCH - ES
Interrupteur à bascule:	KSCH - AA 1 P	Microrupteur:	MSCH - AÖ
	KSCH - AA 2 P		MSCH - EÖ
	KSCH - AU 1 P		MSCH - AW
	KSCH - AU 2 P		MSCH - EW
	KSCH - EE 1 P		
	KSCH - EE 2 P		
	KSCH - EA 1 P		
	KSCH - EA 2 P		
	KSCH - EU 1 P		
	KSCH - EU 2 P		

Definition / Definition / Définition :

### KSCH Kippschalter, 250 V / 2 A

Toggle switch  
Interrupteur à bascule

**A** **Anfangsschalter, wird am Anschlag links betätigt (von Drehknopfseite aus gesehen).**  
Initial switch, actuated at left stop (viewed from knob).  
Déclanchement en début de course, butée de gauche (vu du côté bouton).

**E** **Endschalter, wird am Anschlag rechts betätigt.**  
Limit switch, actuated at right stop.  
Déclanchement en fin de course, butée de droite.

**A** **Ausschalter**  
Break switch  
Contact normalerweise fermé

**E** **Einschalter**  
Make switch  
Contact normalerweise ouvert

**U** **Umschalter, bei 1P mit vier Anschlüssen**  
Change-over switch contact inverseur

**1P** **1-polig**  
Single pole  
Unipolaire

**2P** **2-polig**  
Double pole  
Bipolaire

### MSCH Mikroschalter(Schnappschalter)

250 V / 6 A, bei induktiver Last  
2,5 A  
Micro switch  
Microrupteur

**A** **Anfangsschalter, wird am Anschlag links betätigt (von Drehknopfseite aus gesehen).**  
Initial switch, actuated at left stop (viewed from knob).  
Déclanchement en début de course, butée de gauche (vu du côté bouton).

**E** **Endschalter, wird am Anschlag rechts betätigt.**  
Limit switch, actuated at right stop.  
Déclanchement en fin de course, butée de droite.

**Ö** **Öffner**  
Break contact  
Contact à ouverture

**S** **Schließer**  
Make contact  
Contact à fermeture

**W** **Wechsler - drei Anschlüsse**  
Change-over contact  
Contact à inverseur

Erklärung / Explanation / Exemple de référence

### KSCH - AA 2P ist ein Kippschalter, Anfangsschalter, Ausschalter, 2-polig

is a toggle switch, initial switch, break switch, double pole

est un interrupteur à bascule avec déclanchement en début de course, contact normalerweise fermé, bipolaire