

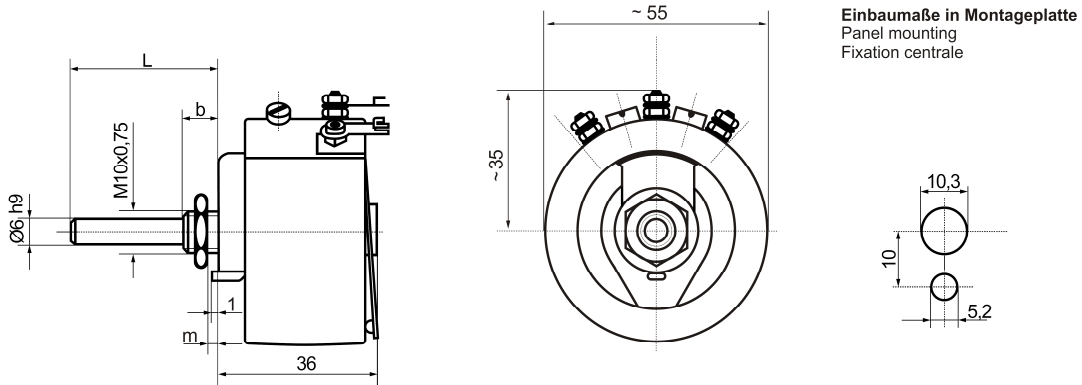
Hochbelastbare Drahtdrehwiderstände (Potentiometer)

D55/40W

High-Power Potentiometers/Potentiomètres de Puissance

Zementierter Drahtdrehwiderstand/Cemented wire wound potentiometer/Potentiomètre bobiné cimenté

DIN 41475 /Grösse/Size/Dimensions: 58 x 44



Einbaumaße in Montageplatte
Panel mounting
Fixation centrale

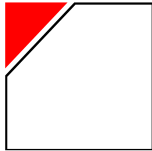
Bauform Style Modèle	Normalausführung Normal types Version normale	Sonderausführungen Special types Versions spéciales
Achslänge L ab Auflage : Shaft length L from mounting surface : Longueur de l'axe L à partir du plan d'appui :	35 ±1 mm	16/18/20/22/24/26 28/30/40/45/50 mm
Buchslänge b : Bush length b : Longueur du canon b :	10 ±1 mm	5,5 ±1 mm
Dicke der Montageplatte m : Panel thickness m : Épaisseur de la plaque de montage m :	max. 6 mm	max. 2 mm
Achsdurchmesser dØ: Shaft diameter dØ: Diamètre de l'axe dØ:	6Ø h9	4Ø h9
Schleifkontakt: Wiper: Contact du curseur:	Silber Silver En argent	Kohle Carbon Carbone
Anschlüsse: Terminals: Sorties:	Lötösen, verzinkt Solder lugs, tinned Cosses à souder étamées	Schraubenanschluss M3 Nuts M3 and washers Écrous de M3 et rondelles
Mechanischer Drehbereich: Angle of rotation between stops: Angle de rotation mécanique:	280°	-
Elektrischer Drehbereich: Angle of rotation on winding: Angle de rotation électrique:	270°	Teilweise kurzgeschlossene Wicklung Partially short-circuited winding Bobinage court-circuité partiellement
Oberflächenschutz: Coating: Revêtement:		Phosphatzement Phosphate cement Ciment phosphate
Widerstandsverlauf: Characteristic: Progression:	linear linear linéaire	bis zu 3 Stufen max. 3 sectors max. 3 secteurs
Kontaktdruck: Contact pressure: Pression de contact:		0,6 – 2,0 N
Anfangsdrehmoment: Torque: Couple de rotation:		1,0 – 4,0 N cm
Zul. höchstes Drehmoment für das Anziehen der Mutter: Max. torque for mounting: Couple max. à la fixation:		200 N cm
Anschlagfestigkeit: Max. torque at stop: Couple max. en butée:		80 N cm
Gewicht: Weight: Poids:		ca. 140 g

60 Watt bei/at/à 40°C Umgebungstemperatur / Ambient temperature / Température ambiante

Bestellbeispiel:

Order designation: D55/40W 1K0 K, L=35mm, b=10mm

Code de commande:



Hochbelastbare Drahtdrehwiderstände (Potentiometer)

D55/40W

High-Power Potentiometers/Potentiomètres de Puissance

Zementierter Drahtdrehwiderstand/Cemented wire wound potentiometer/Potentiomètre bobiné cimeté

DIN 41475 /Grösse/Size/Dimensions: 58 x 44

Widerstandswertebereich: Resistance range: Valeur ohmique:	CuNi 10 ¹⁾ 1R0 - <4R7	CuNi 44 ≥4R7 - ≤1K0	NiCr 6015 >1K0 - 39K		
Widerstandswert-Toleranzen Resistance range Plage de valeur	K (± 10%) CuNi 10 / CuNi 44 / NiCr 6015 J (± 5%) CuNi 44 / NiCr 6015				
Belastbarkeit in W bei einer Umgebungstemperatur von 40°C und einer Oberflächentemperatur von : Dissipation at amb. temp. of 40°C and surface temp. of : Puissance en Watt à temp. amb. 40°C et temp. surface de :	100°C 8 W	150°C 17 W	200°C 30 W	250°C 44 W	300°C 63 W
Bei höheren Umgebungstemperaturen ändern sich die angegebenen Werte entsprechend der graphischen Darstellung (ca.-Werte) : Derating-curve : Courbe de la réduction de charge :	<p style="text-align: center;">Angeschraubt an metallischer Befestigungsplatte, sonst 70% Fitted to a metallic board, otherwise derating 70% Monté sur un plan d'appui métallique, sinon 70%</p>				
Temperaturkoeffizient in 10⁻⁶/°C : Temperature coefficient in 10 ⁻⁶ /°C : Coefficient de température 10 ⁻⁶ /°C :	CuNi 10 +350...+450	CuNi 44 -80...+50	NiCr 6015 +100...+200		
Isolationswiderstand : Insulation resistance : Résistance d'isolation :	≥100 MΩ				
Prüfspannung : Test voltage : Tension d'essai :	2000 V			50 Hz	
Prüfung Feuchte Wärme (Langzeitprüfung) : Damp heat : Chaleur humide :	<p style="text-align: center;">[(40 ±2)°C (92 ±3)r.F. 21 Tage] r.h. 21 days h.r. 21 jours</p> <p>ΔR/R ≤ ±(3% + 0,05Ω) Isolationswiderstand ≥10 MΩ Insulation resistance ≥10 MΩ Résistance d'isolation ≥10 MΩ</p>				

) Zulässige Oberflächentemperatur / max. surface temp. / max. température surface: 200°C

Oberflächentemperatur θ_o in Abhängigkeit von der Belastung des Drahtdrehwiderstandes bei einer Umgebungstemperatur von θ_u = 40°C: The curve below shows the surface temperature θ _o dependent on the load at an ambient temperature θ _u = 40°C: La courbe ci-dessous définit la température θ _o de surface en fonction de la puissance à une température ambiante θ _u = 40°C:		
Sonderausführungen Special types Versions spéciales	Bestellangabe Order designation Code de commande	Weitere Hinweise Further information Informations suppl.
Schleiferausschaltungen With isolated wiper in start or end position Avec interrupteur de curseur	SCH A SCH B SCH C	SCH D SCH E SCH F Siehe Seite 4 See page 4 Voir page 4
Schraubendreher Schlitz / With screwdriver slot Avec fente tournevis	SS oder/or/ou SP	Siehe Seite 5 / See page 5 Voir page 5
Achsfeststellvorrichtung / Locking device Dispositif de blocage	FSV	Siehe Seite 5 / See page 5 Voir page 5
Anzapfung / Tapping Possibilité de prise	AZ...°	
Sektorenwicklung / Sector winding Bobinage à secteurs gradués	SW	
Kohlekontakt / Carbon contact Contact en carbone	KK	
Edelmetallkontakt / Contact of precious metal (gold) Contact en alliage (en or)	GK	
Verstärkter Kontaktdruck / Increased contact press. Pression de contact renforcée	VK	
Schraubenanschlüsse / Screw terminations Connections avec vis	SA	
Flachsteckanschlüsse DIN 46244 / Push terminals Muni de bornes pour connecteurs plats	FSTA	



Hochbelastbare Drahtdrehwiderstände (Potentiometer)

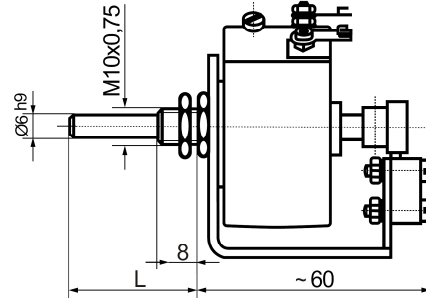
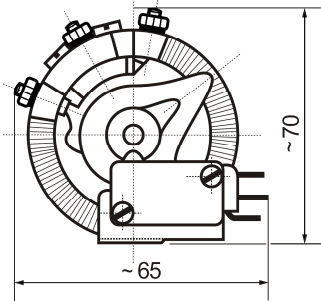
D55/40W

High-Power Potentiometers/Potentiomètres de Puissance

Zementierter Drahtdrehwiderstand/Cemented wire wound potentiometer/Potentiomètre bobiné cimenté

DIN 41475 /Grösse/Size/Dimensions: 58 x 44

Mit Mikroschalter / With micro switches / Avec microrupteurs

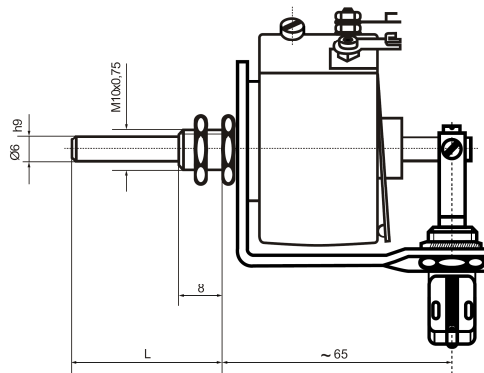
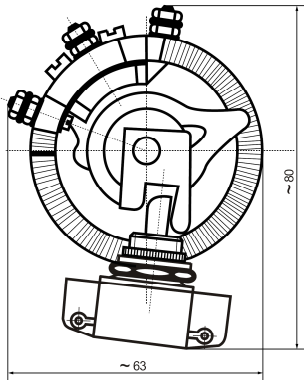


Bestellbeispiel :

Order designation : D55/40W MSCH ...R(K) L = ...mm

Code de commande :

Mit Kippschalter / With built-on toggle switches / Avec interrupteurs et inverseurs



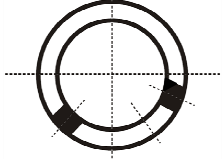
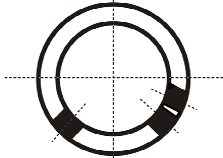
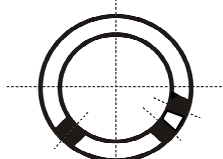
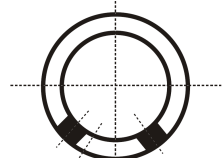
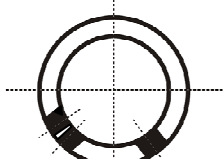
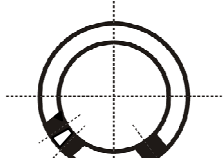
Bestellbeispiel :

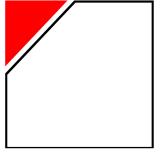
Order designation : D55/40W KSCH ...R(K) L = ...mm

Code de commande :



Schleiferausschaltungen / Wiper-interruptors / Curseur de mise hors-circuit

<p>Schaltet vor Anschlag links</p>	<p>Schleifer in Endstellung isoliert Wiper isolated in end position Curseur isolé en position finale</p>	<p>SCH A </p>
<p>Interrupts before left stop</p>	<p>Mit besonderem Auflaufband, Schleifer überbrückt Isolierstrecke With special end piece wiper connects the gap Avec contact additionnel le curseur connecte le pont d'isolation</p>	<p>SCH B </p>
<p>Mise en circuit devant la butée gauche</p>	<p>Mit besonderem Auflaufband, Schleifer überbrückt Isolierstrecke <u>nicht</u> With special end piece wiper does not connect the gap Avec contact additionnel le curseur ne connecte pas le pont d'isolation</p>	<p>SCH C </p>
<p>Schaltet vor Anschlag rechts</p>	<p>Schleifer in Endstellung isoliert Wiper isolated in end position Curseur isolé en position finale</p>	<p>SCH D </p>
<p>Interrupts before right stop</p>	<p>Mit besonderem Auflaufband, Schleifer überbrückt Isolierstrecke With special end piece wiper connects the gap Avec contact additionnel le curseur connecte le pont d'isolation</p>	<p>SCH E </p>
<p>Mise en circuit devant la butée droite</p>	<p>Mit besonderem Auflaufband, Schleifer überbrückt Isolierstrecke <u>nicht</u> With special end piece wiper does not connect the gap Avec contact additionnel le curseur ne connecte pas le pont d'isolation</p>	<p>SCH F </p>



Hochbelastbare Drahtdrehwiderstände (Potentiometer)

D55/40W

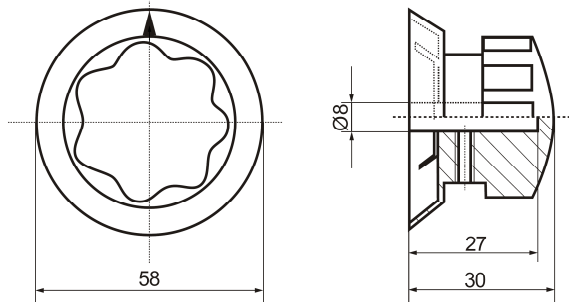
High-Power Potentiometers/Potentiomètres de Puissance

Zementierter Drahtdrehwiderstand/Cemented wire wound potentiometer/Potentiomètre bobiné cimeté

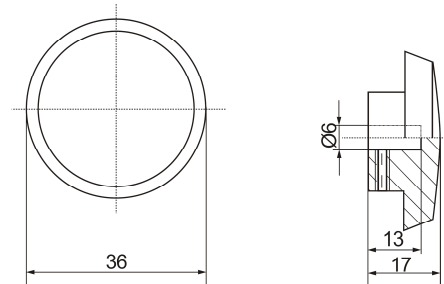
DIN 41475 /Grösse/Size/Dimensions: 58 x 44

Zubehör und Sonderausführungen/Accessories and special versions/Accessoires et exécutions spéciales:

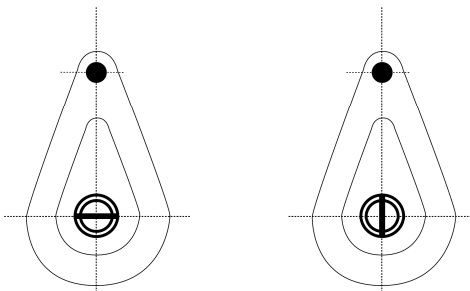
Drehknopf DK 8/1
Knobs
Bouton de réglage



Drehknopf DK 6/1
Knobs
Bouton de réglage



Achse mit Schraubendreherschlitz nach DIN 41464
Shaft with screwdriver slot
Axe avec fente tournevis



SS

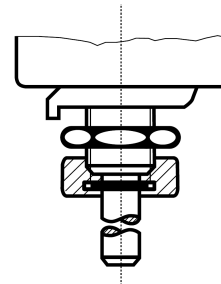
senkrecht
perpendicular
perpendiculaire

SP

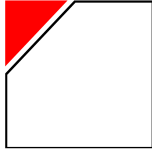
parallel
parallel
parallèle

zum Schleifkontakt
to wiper
à l'axe du curseur

Achsfeststellvorrichtung (FSV)
Locking device
Dispositif de blocage



Lieferbar: D 32 / 10 W
available: D 40 / 20 W
livrables: D 55 / 40 W



Hochbelastbare Drahtdrehwiderstände (Potentiometer)

D55/40W

High-Power Potentiometers/Potentiomètres de Puissance

Zementierter Drahtdrehwiderstand/Cemented wire wound potentiometer/Potentiomètre bobiné cimeté

DIN 41475 /Grösse/Size/Dimensions: 58 x 44

Potentiometer mit angebaurem Kippschalter oder Mikroschalter

Potentiometer with mounted toggle switches or micro switches
Potentiomètre avec interrupteur à bascule ou microrupteur

Folgende Ausführungen sind lieferbar / The following types are available / Les versions suivantes sont livrables:

Kippschalter:	KSCH - AE 1 P	Mikroschalter:	MSCH - AS
Toggle switch:	KSCH - AE 2 P	Micro switch:	MSCH - ES
Interrupteur à bascule:	KSCH - AA 1 P	Microrupteur:	MSCH - AÖ
	KSCH - AA 2 P		MSCH - EÖ
	KSCH - AU 1 P		MSCH - AW
	KSCH - AU 2 P		MSCH - EW
	KSCH - EE 1 P		
	KSCH - EE 2 P		
	KSCH - EA 1 P		
	KSCH - EA 2 P		
	KSCH - EU 1 P		
	KSCH - EU 2 P		

Definition / Definition / Définition :

KSCH Kippschalter, 250 V / 2 A

Toggle switch
Interrupteur à bascule

A Anfangsschalter, wird am Anschlag links betätigt (von Drehknopfseite aus gesehen).
Initial switch, actuated at left stop (viewed from knob).
Déclanchement en début de course, butée de gauche (vu du côté bouton).

E Endschalter, wird am Anschlag rechts betätigt.
Limit switch, actuated at right stop.
Déclanchement en fin de course, butée de droite.

A Ausschalter
Break switch
Contact normalerweise fermé

E Einschalter
Make switch
Contact normalerweise ouvert

U Umschalter, bei 1P mit vier Anschlüssen
Change-over switch contact inverseur

1P 1-polig
Single pole
Unipolaire

2P 2-polig
Double pole
Bipolaire

MSCH Mikroschalter(Schnappschalter) 250 V / 6 A, bei induktiver Last 2,5 A

Micro switch
Microrupteur

A Anfangsschalter, wird am Anschlag links betätigt (von Drehknopfseite aus gesehen).
Initial switch, actuated at left stop (viewed from knob).
Déclanchement en début de course, butée de gauche (vu du côté bouton).

E Endschalter, wird am Anschlag rechts betätigt.
Limit switch, actuated at right stop.
Déclanchement en fin de course, butée de droite.

Ö Öffner
Break contact
Contact à ouverture

S Schließer
Make contact
Contact à fermeture

W Wechsler - drei Anschlüsse
Change-over contact
Contact à inverseur

Erklärung / Explanaton / Exemple de référence

KSCH - AA 2P ist ein Kippschalter, Anfangsschalter, Ausschalter, 2-polig

is a toggle switch, initial switch, break switch, double pole
est un interrupteur à bascule avec déclanchement en début de course, contact normalerweise fermé, bipolaire