

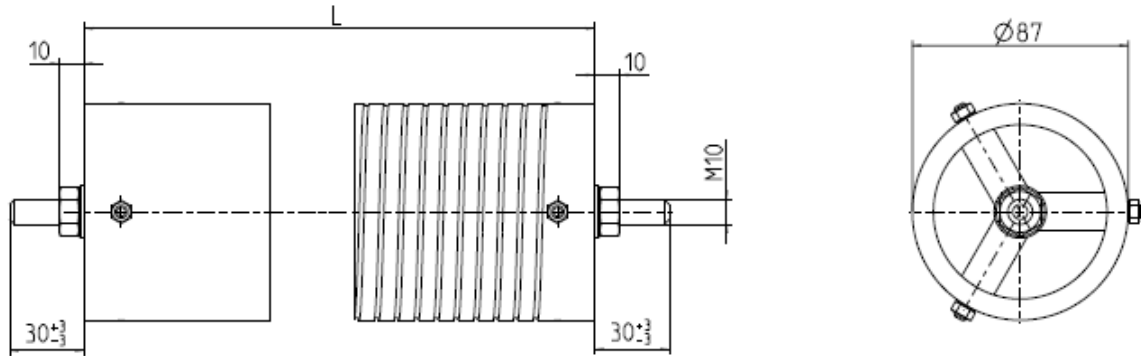


Zementierte Drahtwiderstände

Cement-coated wire wound resistors / Résistances bobinées cimentées

Zementierte und ungeschützte Drahtwiderstände mit Bolzenanschluss
Cemented and unprotected wire wound resistors with bolt terminal
Résistances bobinées cimentées et nues avec boulon-pattes

Z
U



Bauform	Z 87 x 300	Z 87 x 500	Z 87 x 700	
Style	-	-	-	
Modèle	U 87 x 300	U 87 x 500	U 87 x 700	
Widerstandswertbereich	2R0	3R0	4R0	
Resistance range	-	-	-	
Plage de valeurs	100 K	150K	180K	
Widerstandswert-Toleranzen	K (± 10%), J (± 5%)			
Resistance tolerances				
Tolérances sur la résistance				
Nennlast	500 W	800 W	1000 W	
Power rating				
Puissance nominale				
Belastbarkeit bei	$\vartheta_o = 200\text{ °C}$	248 W	439 W	631 W
Dissipation at	$\vartheta_u=40\text{ °C}$	497 W	880 W	1262 W
Puissance	$\vartheta_o = 300\text{ °C}$	621 W	1100 W	1577 W
	$\vartheta_o = 350\text{ °C}$			
Belastbarkeit bei	$\vartheta_o = 200\text{ °C}$	181 W	320 W	462 W
Dissipation at	$\vartheta_u=70\text{ °C}$	420 W	744 W	1068 W
Puissance	$\vartheta_o = 300\text{ °C}$	547 W	970 W	1390 W
	$\vartheta_o = 350\text{ °C}$			
Grenzspannung	3000 V	5000 V	7000 V	
Limiting voltage				
Tension limite				
Zulässige Oberflächentemperatur	350°C			
Surface temperature limit				
Température limite de la surface				
Abmessungen in mm	L	300 ±5	500 ±5	700 ±10
Dimensions in mm				
Dimensions en mm				

Anmerkung : ϑ_u = Umgebungstemperatur ϑ_o = Oberflächentemperatur
Notes: Ambient temperature Surface temperature
Nota: Température ambiante Température surface

Auf Wunsch sind diese Widerstände mit Abgreifschellen lieferbar.

These resistors available with adjustable lug.
Ces résistances livrables avec colliers ajustables.

Andere Baugrößen und Sonderausführungen auf Anfrage.

Other styles and special versions upon request.
Autres modèles et exécutions spéciales sur demande.

Bestellbeispiel:

Order designation: 50 Stück Z 87 x 500 8R2 J
Code de commande