



Glasierte Drahtwiderstände

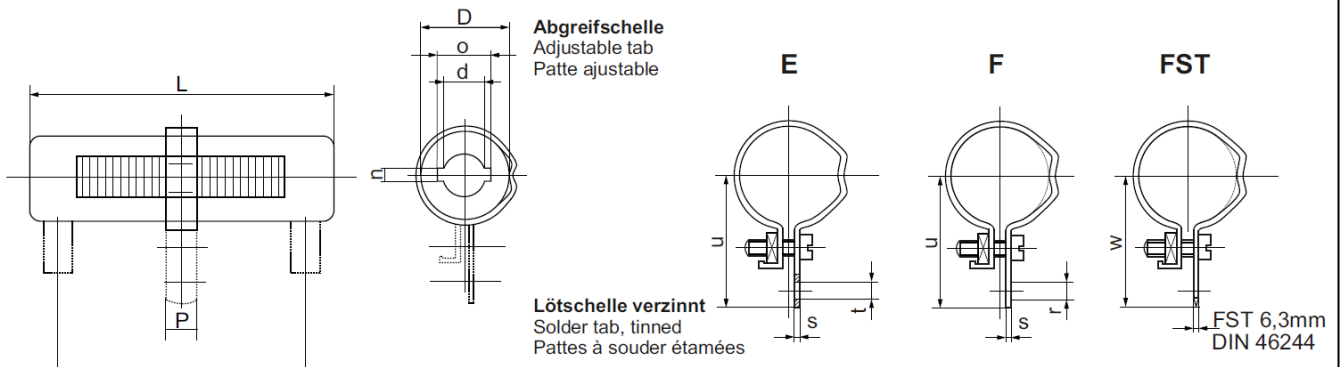
GF...V

Vitreous enamelled wire wound resistors / Résistances bobinées vitrifiées

Glasierte Drahtwiderstände mit Fahnenanschluss und verstellbarer Abgreifschelle

Wire wound vitreous resistors with radial lugs and adjustable lug

Résistances bobinées vitrifiées avec colliers enrobés et collier ajustable



Bauform Style Modèle		GF 13 x 55 V	GF 16 x 63 V	GF 16 x 100 V	GF 24 x 100 V
Widerstandswertbereich Resistance range Plage des valeurs		5R1 - 1K3	8R2 - 2K0	13R - 3K9	18R - 5K1
Widerstandswert-Toleranzen Resistance tolerances Tolérances sur la résistance		K ($\pm 10\%$)			
Belastbarkeit bei Dissipation at Puissance à	$\vartheta_o = 200^\circ\text{C}$ $\vartheta_u = 40^\circ\text{C}$ $\vartheta_o = 300^\circ\text{C}$ $\vartheta_o = 400^\circ\text{C}$	6,2 W 12,0 W 20,0 W	10,0 W 19,0 W 32,0 W	15,0 W 29,0 W 48,0 W	20,0 W 39,0 W 64,0 W
Belastbarkeit bei Dissipation at Puissance à	$\vartheta_o = 200^\circ\text{C}$ $\vartheta_u = 70^\circ\text{C}$ $\vartheta_o = 300^\circ\text{C}$ $\vartheta_o = 400^\circ\text{C}$	4,8 W 10,0 W 17,0 W	7,7 W 16,0 W 28,0 W	12,0 W 24,0 W 42,0 W	16,0 W 32,0 W 57,0 W
Grenzspannung Limiting voltage Tension limite		300 V	400 V	750 V	750 V
Zulässige Oberflächentemperatur Surface temperature limit Température limite de la surface		400 °C			
Abmessungen in mm Dimensions in mm Dimensions en mm	Dmax L d n o	13 55 $\pm 1,5$ 4,5 1,8 6,5	16 63 ± 2 5,5 1,8 8,5	16 100 ± 2 5,5 1,8 8,5	24 100 ± 2 10 1,8 13
Lieferbare Fahnenanschlüsse Deliverable lugs Colliers livrables		A, B oder / or / ou FST Abmessungen siehe Ausführungen GF Dimensions see style GF / Dimensions voir modèle GF			
Lieferbare Abgreifschellen Deliverable tabs Pattes livrables		E, F oder / or / ou FST			
Abmessungen in mm Dimensions in mm Dimensions en mm	P r \varnothing s t \varnothing umax wmax	5,0 3,2 0,5 3,0 21,0 21,0	5,0 3,2 0,5 3,0 24,0 24,0	5,0 3,2 0,5 3,0 24,0 24,0	8,0 4,3 0,6 4,0 32,0 32,0

Anmerkung : ϑ_u = Umgebungstemperatur
Notes: Ambient temperature
Nota: Température ambiante

ϑ_o = Oberflächentemperatur
Surface temperature
Température surface

Andere Baugrößen auf Anfrage.
Others styles upon request.
Autres modèles sur commande.

Abgreifschellen auf Wunsch mit Silberkontaktmet.
Adjustable tab on request with silver rivet.
Patte ajustable sur demande avec contact argenté à rivet.

Abgreifschelle F auf Wunsch mit Schrauben, Muttern und Scheiben lieferbar.
Upon request: Adjustable tab F with screws, nuts and flat washers.
Sur demande: Patte ajustable F avec vis, écrous et rondelles.

Bestellbeispiel:
Order designation: 100 Stück GF 24 x 100 VBF 1K4 J
Code de commande:



Glasierte Drahtwiderstände

Vitreous enamelled wire wound resistors / Résistances bobinées vitrifiées

Glasierte Drahtwiderstände mit Fahnenanschluss und verstellbarer Abgreifschelle
Wire wound vitreous resistors with radial lugs and adjustable lug
Résistances bobinées vitrifiées avec colliers enrobés et collier ajustable

GF...V

Zubehör / Accessories / Accessoires

Bolzenmontage mit Befestigungswinkeln

Retaining bracket with threaded bolt
Equerre de fixation avec tige filetée

Ausführung: Außenwinkel A

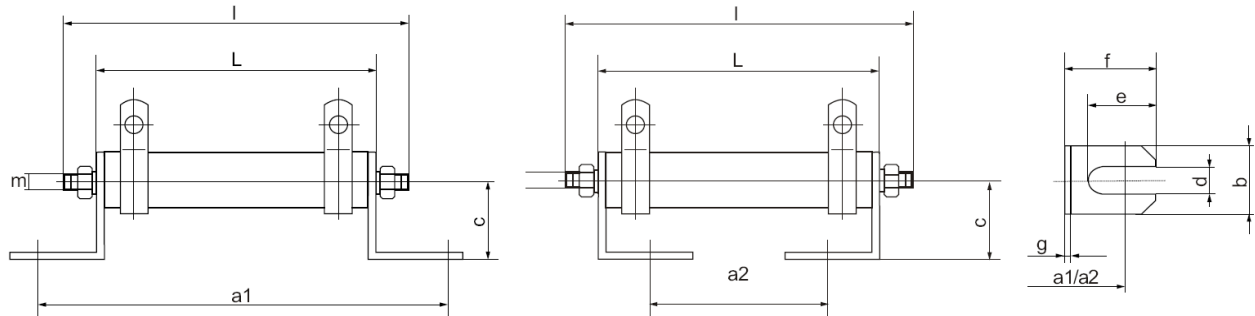
Style: Outside bracket A
Modèle: Equerre externe A

Ausführung: Innenwinkel J

Style: Inside bracket J
Modèle: Equerre interne J

Befestigungswinkel W

Retaining bracket W
Equerre de fixation W



Material: Stahl, verzinkt
Material: steel, galvanized
Matériel: Acier, zingué

Typ Type Type	Für Widerstände D x L For resistors D x L Pour résistances D x L	Bolzen m x l Bolt m x l Tige m x l	W	Z	a1	a2	b	c	d	e	f	g
			Nr.									
B57W1Z0	9 x 45	M3 x 57	W1	Z0	64	29	10	13,5	4,3	11	15	1
B65W1Z0	10 x 50	M3 x 65			69	34						
B74W1Z0	13 x 55	M4 x 74			74	39						
B82W1Z0	13 x 63	M4 x 82			82	47						
B82W2Z0	14 x 63 und/and/et 16 x 63	M4 x 82	W2		82	47	13	16,5	5,3	15	20	
B118W2Z0	14 x 100 und/and/et 16 x 100	M4 x 118			120	85						
B98W3Z1	21 x 80	M4 x 98	W3	Z1	100	65	20	20	5,3	15	20	
B118W3Z1	21 x 100	M4 x 118			120	85						
B118W3Z2	24 x 100	M4 x 118		Z2	120	85						
B182W3Z2	24 x 165	M4 x 182	185		150							
B282W3Z2	24 x 265	M5 x 282			285	250						
B118W4Z3	30 x 100	M4 x 118	W4	Z3	126	80	30	30	5,3	15	20	
B150W4Z3	30 x 133	M4 x 150			159	113						
B350W4Z4	36 x 330	M5 x 350		Z4	356	310						

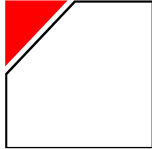
ZO = Scheiben nach DIN 125 - flat washer to DIN 125 - rondelles selon DIN 125

Bestellbeispiel (komplett montiert):

Order designation (fully assembled): 1000 Stück GF 24 x 100 VBF 1K4 J A
Code de commande (complètement montée):

Bestellbeispiel (Zubehör lose):

Order designation (as loose accessories): 1000 Stück B 118 W3 Z2
Code de commande (accessoires en vrac):



Glasierte Drahtwiderstände

GF...V

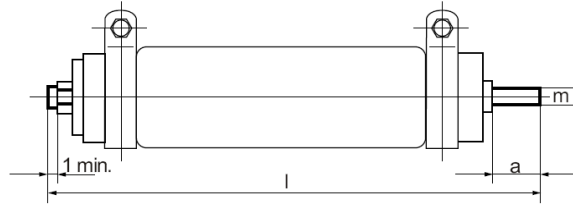
Vitreous enamelled wire wound resistors / Résistances bobinées vitrifiées

Glasierte Drahtwiderstände mit Fahnenanschluss und verstellbarer Abgreifschelle
Wire wound vitreous resistors with radial lugs and adjustable lug
Résistances bobinées vitrifiées avec colliers enrobés et collier ajustable

Zubehör / Accessories / Accessoires

Bolzenmontage B

Montage with threaded bolt
Montage avec tige filetée



Material: Stahl, verzinkt
Material: steel, galvanized
Matériel: Acier, zingué

Typ Type Type	Für Widerstände D x L For resistors D x L Pour résistances D x L	Bolzen m x l Bolt m x l Tige m x l	a	Z Nr.
B57Z0	9 x 45	M3 x 57	4	Z0
B65Z0	10 x 50	M3 x 65	6	
B74Z0	13 x 55	M4 x 74	8	
B82Z0	13 x 63, 14 x 63 und/and/et 16 x 63	M4 x 82		
B118Z0	14 x 100 und/and/et 16 x 100	M4 x 118		
B98Z1	21 x 80	M4 x 98		Z1
B118Z1	21 x 100	M4 x 118		Z2
B118Z2	24 x 100	M4 x 118		
B182Z2	24 x 165	M4 x 182		
B282Z2	24 x 265	M5 x 282		10
B118Z3	30 x 100	M4 x 118		
B150Z3	30 x 133	M4 x 150		
B350Z4	36 x 330	M5 x 350	Z4	

Bestellbeispiel (komplett montiert):

Order designation (fully assembled): 1000 Stück GF 24 x 100 VBF 1K4 J B
Code de commande (complètement montée):

Bestellbeispiel (Zubehör lose):

Order designation (as loose accessories): 1000 Stück B 118 Z2
Code de commande (accessoires en vrac):

Fußwinkel Formen A und J

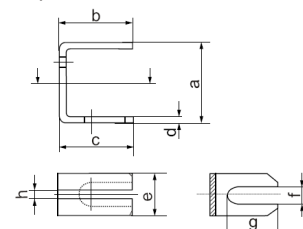
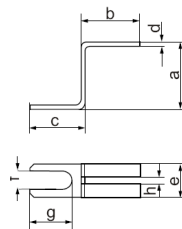
Push-in brackets, forms A and J
Equerre de fixation, formes A et J

Außenfußwinkel Form A

External push-in bracket, form A
Equerre de fixation extérieure, forme A

Innenfußwinkel Form J

Internal push-in bracket, form J
Equerre de fixation intérieure, forme J



Bestellbeispiel:

Order designation : 1000 Stück A1
Code de commande:

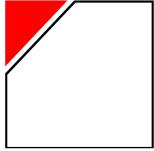
Verwendbar nur für Widerstände mit Fußwinkelprofil.

Suitable for resistors with push-in bracket profile only.
Seulement utilisables pour résistances avec profil en équerre.

Material: Stahl, verzinkt

Steel, Steel, galvanized
Matériel: Acier, zingué

Typ Type Type	Für Widerstände For resistors Pour résistances	a	b	c	d	e	f	g	h	
A1	J1	GF 13 x 55	12	11	11	0,6	6	3,2	7,5	1
A2	J2	mit/with/avec D = 16mm Ø	15	14	14	0,8	8	3,2	8	1
A3	J3	mit/with/avec D = 24mm Ø (ohne/without/sans TR)	21	14	14	1	12	4,2	10	2
A4	J4	mit/with/avec D = 30mm Ø	26	22	22	2	16	5,5	16	2
A5	J5	mit/with/avec D = 36mm Ø	32	25	25	2	22	6,5	16	2
A6	J6	(D = 14 mm) GF, ZDFL, ZDST	15	14	14	0,8	7,5	3,2	8	1
A7	J7	(D = 21 mm) GF, ZDFL, ZDST	21	14	14	1	10	4,2	10	2
A8	J8	GSB / ZSB	32	25	25	2	18	5,5	16	2



Glasierte Drahtwiderstände

Vitreous enamelled wire wound resistors / Résistances bobinées vitrifiées

Glasierte Drahtwiderstände mit Fahnenanschluss und verstellbarer Abgreifschelle
Wire wound vitreous resistors with radial lugs and adjustable lug
Résistances bobinées vitrifiées avec colliers enrobés et collier ajustable

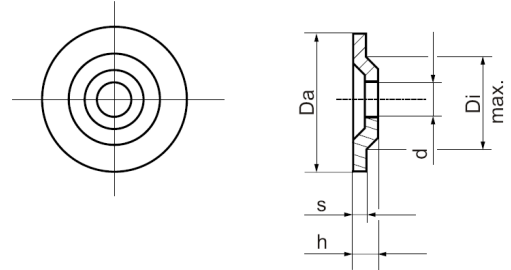
GF...V

Zubehör / Accessories / Accessoires

Zentrierscheiben Z (für die Montage von Widerständen mit durchgehendem Bolzen)

Centring washer Z (for mounting of resistors with bolts)
Rondelles Z (pour le montage de résistances avec tenons)

Typ Type Type	Da	Di _{max}	d	s	h
Z1	13	8	4,3	0,5	1,5
Z2	17	10	5,3	1	2
Z3	27	14	5,3	1	2
Z4	30	18	5,3	0,5	1,5



ZO = Scheiben nach DIN 125 - flat washer to DIN 125 - rondelles selon DIN 125

Bestellbeispiel:

Order designation: 1000 Stück Z2
Code de commande:

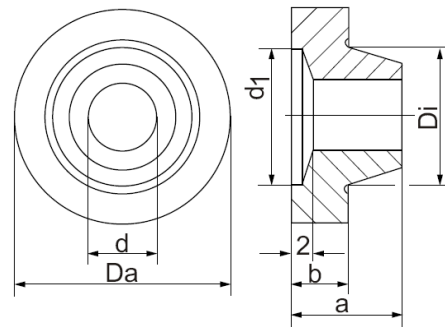
Material: Stahl, verzinkt

Material: steel, galvanized
Matériel: acier, zingué

Keramische Zentrierscheibe

Ceramic centring washer
Disques de centrage en céramique

Typ Type Type	Abmessung, Dimensions (mm)					
	Da	Di	d	d ₁	a	b
KSZ I	20	7,1	4,5	10	10	5
KSZ II	20	9,5	5	10	10	5
KSZ III	30	17,5	5	12	10	5
KSZ IV	30	19,2	6	12	10	5
KSZ V	40	29,2	6	12	10	5

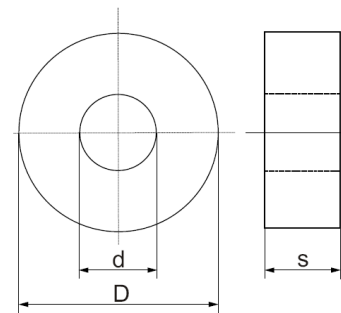


Bestellbeispiel/ Order designation/ Code de commande: 1000 Stück KZS II

Keramische Scheibe

ceramic washer
disques en céramique

Typ Type Type	Abmessung, Dimensions (mm)		
	D	d	s
KS I	6	2,3	5
KS II	8	3,5	5
KS III	10	5,5	5
KS IV	13	5,5	5



Bestellbeispiel/ Order designation/ Code de commande: 1000 Stück KS III