

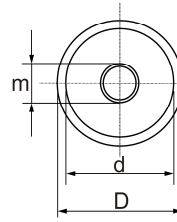
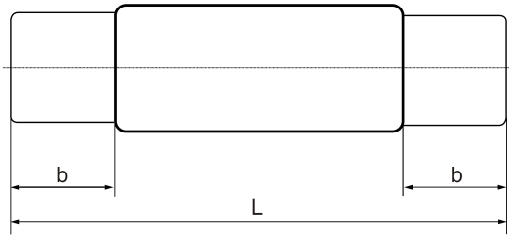


## Glasierte Drahtwiderstände

Vitreous enamelled wire wound resistors / résistances bobinées vitrifiées

GK

Glasierte Drahtwiderstände mit Kappenanschluss  
Wire wound vitreous resistors for ferrules  
Résistances bobinées vitrifiées avec bagues



**Gedrehte Kappen, Messing vernickelt**  
Machined ferrules, brass nickel-plating  
Bagues décollées et taraudées, laiton nickelage

|   |   |  |   |   |  |  |  |  |  |
|---|---|--|---|---|--|--|--|--|--|
| <b>Bauform</b><br>Style<br>Modèle   | GK<br>13x55   | GK<br>16x63                              | GK<br>16x80                             | GK<br>16x100                            | GK<br>24x100                             | GK<br>24x120                             | GK<br>24x165                             | GK<br>24x265                             |  |
| <b>Widerstandswertbereich</b><br>Resistance range<br>Plage de valeurs                                   | 2R2<br>-<br>27K   | 3R3<br>-<br>43K                          | 4R7<br>-<br>62K                         | 6R2<br>-<br>82K                         | 8R2<br>-<br>82K                          | 10R<br>-<br>100K                         | 20R<br>-<br>180K                         | 36R<br>-<br>330K                         |  |
| <b>Widerstandswert-Toleranzen</b><br>Resistance tolerances<br>Tolérances sur la résistance              | K ( $\pm 10\%$ ), J ( $\pm 5\%$ ), $\pm 3\%$ , G ( $\pm 2\%$ )  |  |   |   |  |  |  |  |  |
| <b>Belastbarkeit bei</b><br>Dissipation at<br>Puissance à   | $\vartheta_o = 200\text{ °C}$<br>$\vartheta_u = 40\text{ °C}$<br>$\vartheta_o = 300\text{ °C}$<br>$\vartheta_o = 450\text{ °C}$ | 6,2 W<br>12,0 W<br>25,0 W                | 10,0 W<br>19,0 W<br>40,0 W              | 12,0 W<br>24,0 W<br>50,0 W              | 15,0 W<br>29,0 W<br>60,0 W               | 20,0 W<br>39,0 W<br>80,0 W               | 26,0 W<br>51,0 W<br>104,0 W              | 40,0 W<br>78,0 W<br>160,0 W              | 75,0 W<br>145,0 W<br>300,0 W             |
| <b>Belastbarkeit bei</b><br>Dissipation at<br>Puissance à   | $\vartheta_o = 200\text{ °C}$<br>$\vartheta_u = 70\text{ °C}$<br>$\vartheta_o = 300\text{ °C}$<br>$\vartheta_o = 450\text{ °C}$ | 4,8 W<br>10,0 W<br>22,0 W                | 7,7 W<br>16,0 W<br>35,0 W               | 10,0 W<br>20,0 W<br>44,0 W              | 12,0 W<br>24,0 W<br>53,0 W               | 16,0 W<br>32,0 W<br>70,0 W               | 20,0 W<br>42,0 W<br>91,0 W               | 31,0 W<br>64,0 W<br>140,0 W              | 58,0 W<br>120,0 W<br>265,0 W             |
| <b>Grenzspannung</b><br>Limiting voltage<br>Tension limite  |   | 400 V                                    | 580 V                                   | 850 V                                   | 1000 V                                   | 1200 V                                   | 1600 V                                   | 2300 V                                   | 4000 V                                   |
| <b>Zulässige Oberflächentemperatur</b><br>Surface temperature limit<br>Température limite de la surface |   | 450 °C                                   |   |   |  |  |  |  |  |
| <b>Abmessungen in</b><br>Dimensions in mm<br>Dimensions en mm   | Dmax<br>L<br>d<br>b<br>m  | 13<br>55 $\pm 1,5$<br>11 +0,5<br>9<br>M4 | 16<br>62 $\pm 2$<br>14 +0,5<br>13<br>M4 | 16<br>80 $\pm 2$<br>14 +0,5<br>13<br>M4 | 16<br>100 $\pm 2$<br>14 +0,5<br>13<br>M4 | 24<br>100 $\pm 2$<br>21 +0,5<br>18<br>M4 | 24<br>120 $\pm 2$<br>21 +0,5<br>18<br>M4 | 24<br>165 $\pm 2$<br>21 +0,5<br>18<br>M4 | 24<br>265 $\pm 4$<br>21 +0,5<br>18<br>M4 |

**Anmerkung :**  $\vartheta_u$  = Umgebungstemperatur  
Notes: Ambient temperature  
Nota: Température ambiante

$\vartheta_o$  = Oberflächentemperatur  
Surface temperature  
Température surface

**Induktionsarme Widerstände "Ni", siehe Produktbeschreibung.**  
Non-inductive resistors "Ni", see product description.  
Résistances à faible induction "Ni", voir description du produit.

**Auf Wunsch sind diese Widerstände mit Abgreifschellen lieferbar (GK...V)**  
These resistors available with adjustable terminals (GK...V).  
Ces résistances livrables avec colliers ajustables (GK...V).

**Andere Baugrößen und Sonderausführungen auf Anfrage.**  
Other styles and special versions upon request.  
Autres modèles et exécutions spéciales sur demande.

**Abmessungen m auf Anfrage auch in M5.**  
Dimension m upon request also in M5.  
Dimension m sur demande aussi en M5.

**Bestellbeispiel:**  
Order designation: 500 Stück GK 24 x 100 8K2 J  
Code de commande:



## Glasierte Drahtwiderstände

Vitreous enamelled wire wound resistors / résistances bobinées vitrifiées

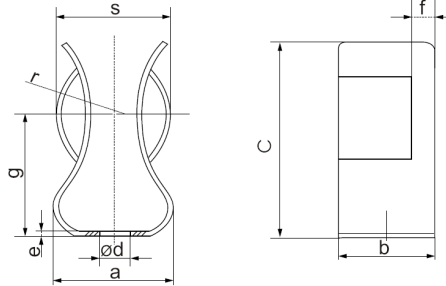
GK

Glasierte Drahtwiderstände mit Kappenanschluss  
Wire wound vitreous resistors for ferrules  
Résistances bobinées vitrifiées avec bagues

### Zubehör / Accessories / Accessoires

#### Haltefeder, Form H (Lyrafeder)

Spring clip, form H  
Clips de tension, forme H



**Material: Messing vernickelt**

Material: Brass nickel platin  
Matériel: Laiton nickelage

#### Verwendbar nur für Widerstände mit Kappen.

Suitable for resistors with ferrules only.  
Seulement utilisables pour résistances avec bagues.

| Typ<br>Type<br>Type | Für Widerstände<br>For resistors<br>Pour résistances | a  | b  | c  | dØ  | e   | f | g  | r    | s    |
|---------------------|--|----|----|----|-----|-----|---|----|------|------|
| H16                 | GK, ZK und/and/et UK (D = 16mm Ø)                    | 15 | 10 | 24 | 4,5 | 0,6 | 2 | 16 | 7    | 11,5 |
| H24                 | GK, ZK und/and/et UK (D = 24mm Ø)                    | 20 | 15 | 31 | 4,5 | 0,8 | 2 | 20 | 10,5 | 18   |

#### Bestellbeispiel:

Order designation: 1000 Stück H16  
Code de commande:

#### Traversen

Mounting devices  
Supports

#### Typ K für Kappenwiderstände

Type K for assembly of resistors with ferrules  
Type K pour le montage de résistance avec bagues

#### Typ S für Schellenwiderstände

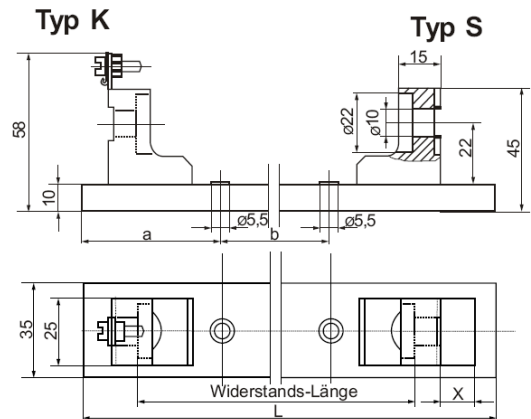
Type S for assembly of resistors with tabs  
Type S pour le montage de résistance avec pattes

#### Federweg x = 11 mm

Feather way x = 11 mm  
Course du ressort de tension x = 11 mm

#### Schwarz lackiert

Lacquer finish: black  
Couche de vernis: noir



| Typ<br>Type<br>Type | Für Widerstände D x L<br>For resistors D x L<br>Pour résistances D x L | L<br>±2mm | a<br>mm | b<br>mm | Gewicht in g |
|---------------------|--|-----------|---------|---------|--------------|
| S100                | GS 24 x 100 TR / ZS 24 x 100 TR  | 149       | 51      | 40      | 300          |
| S165                | GS 24 x 165 TR / ZS 24 x 165 TR  | 218       | 51      | 70      | 445          |
| S265                | GS 24 x 265 TR / ZS 24 x 265 TR  | 318       | 96      | 115     | 600          |
| K100                | GK 24 x 100 / ZS 24 x 100 <b>Auf Anfrage</b>                           | 149       | 51      | 40      | 300          |
| K165                | GK 24 x 165 / ZS 24 x 165 <b>On request</b>                            | 218       | 51      | 70      | 445          |
| K265                | GK 24 x 265 / ZK 24 x 265 <b>Sur commande</b>                          | 318       | 96      | 115     | 600          |

#### Zulässige Betriebsspannung gegen Erde: 5 kV

Permissible operating voltage to ground: 5 kV  
Rigidité diélectrique à la masse: 5 kV

#### Bestellbeispiel:

Order designation: 1000 Stück Traversen K100  
Code de commande: