

Zementierte Drahtwiderstände

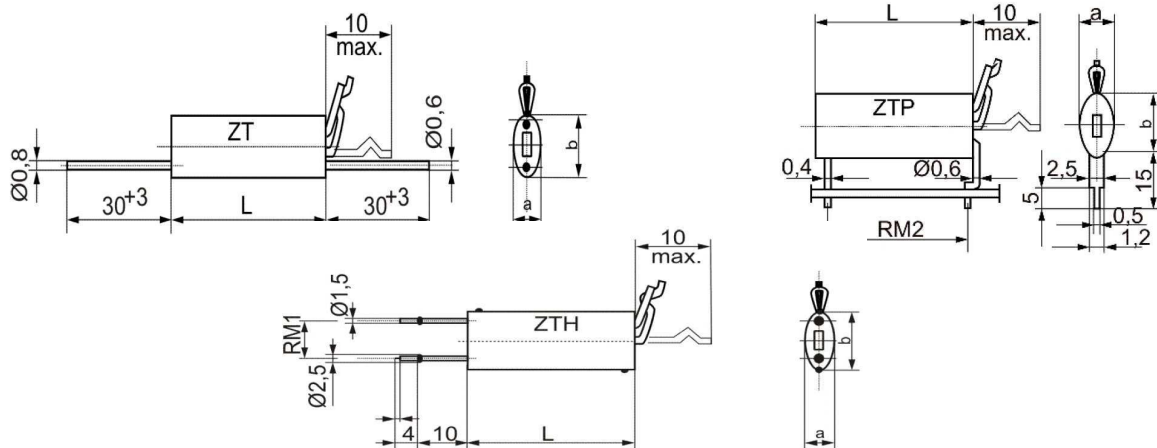
Cement-coated wire wound resistors / Résistances bobinées cimentées

Zementierte Drahtwiderstände – Flachausführung mit thermischer Sicherheitseinrichtung

Cemented wire wound resistors – Flat version with thermal safety device

Résistances bobinées cimentées – Version plate avec dispositif de sécurité thermique

ZT
ZTH
ZTP



Bauform	ZT 25	ZT 38	ZT 50	ZT 75	
Style	ZTH 25	ZTH 38	ZTH 50	ZTH 75	
Modèle	ZTP 25	ZTP 38	ZTP 50	ZTP 75	
Widerstandswertbereich	1R0	1R0	1R5	2R0	
Resistance range	-	-	-	-	
Plage de valeurs	5K0	10K	20K	30K	
Widerstandswert-Toleranzen	K ($\pm 10\%$), J ($\pm 5\%$)				
Resistance tolerances	K ($\pm 10\%$), J ($\pm 5\%$)				
Tolérances sur la résistance	K ($\pm 10\%$), J ($\pm 5\%$)				
Nennlast	4,0 W	6,0 W	10,0 W	15,0 W	
Power rating	4,0 W	6,0 W	10,0 W	15,0 W	
Puissance nominale	4,0 W	6,0 W	10,0 W	15,0 W	
Belastbarkeit bei	4,0 W	6,0 W	10,0 W	15,0 W	
Dissipation at $\vartheta_u=40\text{ °C}$	4,0 W	6,0 W	10,0 W	15,0 W	
Puissance à $\vartheta_u=40\text{ °C}$	4,0 W	6,0 W	10,0 W	15,0 W	
Belastbarkeit bei	2,0 W	3,0 W	5,0 W	7,5 W	
Dissipation at $\vartheta_u=70\text{ °C}$	2,0 W	3,0 W	5,0 W	7,5 W	
Puissance à $\vartheta_u=70\text{ °C}$	2,0 W	3,0 W	5,0 W	7,5 W	
Reparatur-Lot (Löticherung)	Sn96,5/Ag3/Cu0,5 (RoHS konform)				
Repair-solder (fusible)	Sn96,5/Ag3/Cu0,5 (RoHS konform)				
Soudure de réparation (fusible)	Sn96,5/Ag3/Cu0,5 (RoHS konform)				
Abmessungen in mm	L	25,0	28,0	50,0	75,0
Dimensions in mm	a	8,0	8,0	9,0	9,0
Dimensions en mm	b	14,0	14,0	17,0	17,0
	RM 1	7,5	7,5	10,0	10,0
	RM 2	20,0	35,0	45,0	70,0

ZT-Anschlüsse: 0,8 mm Cu, verzinkt / 0,6 mm CuSn, verzinkt

ZT-leads: 0,8 mm Cu, tinned / CuSn, tinned

ZT-sorties: 0,8 mm Cu, étamées / 0,6 mm CuSn, étamées

ZTH-Anschlüsse: CuZn, versilbert

ZTH-leads: CuZn, silver-plated

ZTH-sorties: CuZn, argenture

ZTP-Anschlüsse: CuSn, verzinkt

ZTP-leads: CuSn, tinned

ZTP-sorties: CuSn, étamées

Anmerkung : ϑ_u = Umgebungstemperatur

Notes: Ambient temperature

Nota: Température ambiante

ϑ_o = Oberflächentemperatur

Surface temperature

Température surface

Auslötzzeiten: siehe nächste Seite

Fuse time: see next page

Temps de déssoudage: voir page suivante

Bestellbeispiel:

Order designation: 500 Stück ZT 38 1K2 K

Code de commande:

KRAH ELEKTRONISCHE BAUELEMENTE GMBH, Märkische Straße 4, 57489 Drolshagen, Telefon: 02761/701-0, Telefax: 02761/701-177



Zementierte Drahtwiderstände

Cement-coated wire wound resistors / Résistances bobinées cimentées

Zementierte Drahtwiderstände – Flachausführung mit thermischer Sicherheitseinrichtung

Cemented wire wound resistors – Flat version with thermal safety device

Résistances bobinées cimentées – Version plate avec dispositif de sécurité thermique

ZT
ZTH
ZTP

Auslötzzeiten – Fuse time – Temps de dessoudage

Montage: Lötsicherung oben
Mounting: springy wire on top of the resistor
Montage: fusible vers le haut

Umgebungstemperatur: 25°C
Ambient temperature 25°C
Température ambiante: 25°C

