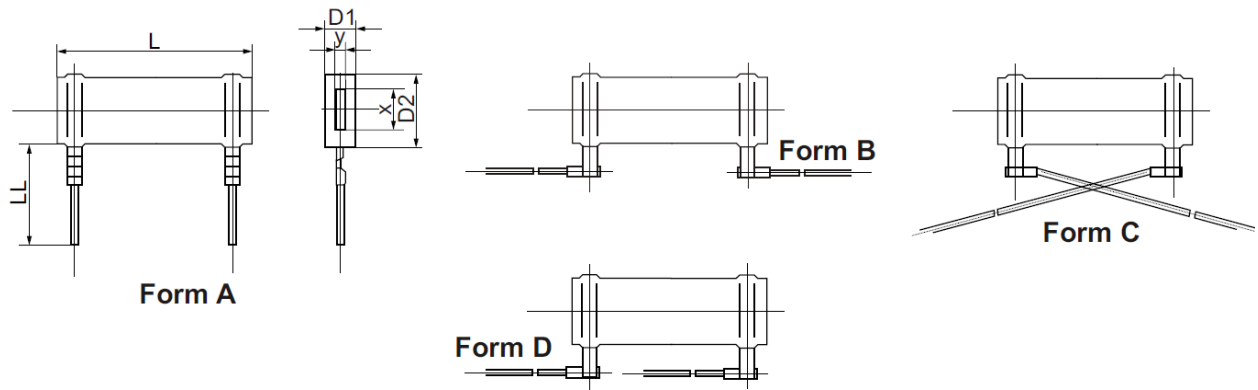


Zementierte Drahtwiderstände

Cement-coated wire wound resistors / Résistances bobinées cimentées

ZDBI

Zementierte Drahtwiderstände zur Bimetallbeheizung
Cemented wire wound resistors for bimetallic heating
Résistances bobinées cimentées pour chauffage de bilame



Bauform Style Modèle		ZDBI 1	ZDBI 2	ZDBI 3	ZDBI 4	ZDBI 5	ZDBI 6
Widerstandswertbereich Resistance range Plage de valeurs		10R - 10K	10R - 10K	10R - 10K	15R - 15K	15R - 15K	10R - 10K
Widerstandswert-Toleranzen Resistance tolerances Tolérances sur la résistance		K ($\pm 10\%$), J ($\pm 5\%$)					
Belastbarkeit bei Dissipation at Puissance à	$\Delta\vartheta = 280^\circ\text{C}$	5,8 W	6,5 W	7,2 W	6,5 W	8,9 W	9,3 W
Grenzspannung Limiting voltage Tension limite		300 V					
Keramikträger Ceramic support Support céramique		Steatit	Pyrostat	Steatit	Steatit	Steatit	Steatit
Abmessungen in mm Dimensions in mm	D ₁	4,7	5,3	6,2	5,3	6,4	8,5
Dimensions in mm	D ₂	9,0	13,0	14,5	13,0	14,5	22,0
Dimensions en mm	L	28,0	24,0	24,0	24,0	38,0	20,0
	x	6,1	10,2	10,2	10,2	10,2	15,5
	y	1,8	2,0	2,0	2,0	2,0	2,7

Anschlüsse: Kupferlitze 7 x 0,2 mm.
Isolierte Cu-, CuNi- oder Ni-Drähte mit Silikon- oder Teflonbeschichtung. Flachbänder aus CuNi 44 (auf Wunsch mit Silikon Schlauch)

Hinweis: In der Regel werden diese Widerstände an die jeweiligen Einsatzfälle angepasst. Änderungen der Heizleistung und der Abmessungen sind daher die Regel.

Terminals: Copper litzwire 7 x 0,2 mm
Insulated Cu, CuNi or Ni wired with silicone or teflon coating.
Flat ribbons of CuNi 44 (on request with silicone tube)

Note: These resistors are normally matched to the applications in question. Changes in heat output and dimensions are therefore the rule.

Connexions: Toron de cuivre 7 x 0,2 mm
Fils isolés en Cu, CuNi ou Ni à revêtement en silicone ou en téflon.
Rubans plats en CuNi 44 (sur demande avec tuyau de silicone)

Consigne: Normalement ces résistances sont adaptées au cas par cas, en fonction des conditions d'application. Les modifications de la puissance calorifique et des dimensions sont de règle.

Maß LL: je nach Auftrag (normal 50 + 5 mm)
Dimension LL: according to order (usually 50 + 5 mm)
Mesure LL: en fonction de la commande (normalement 50 + 5 mm)

Das Anschlussmaterial ist gesondert anzugeben.
State connection material separately.
Donner séparément le matériau de connexion.

Bestellbeispiel:
Order designation: 1000 Stück ZDBI 3 5K0 J; Form B; LL = 80
Code de commande