

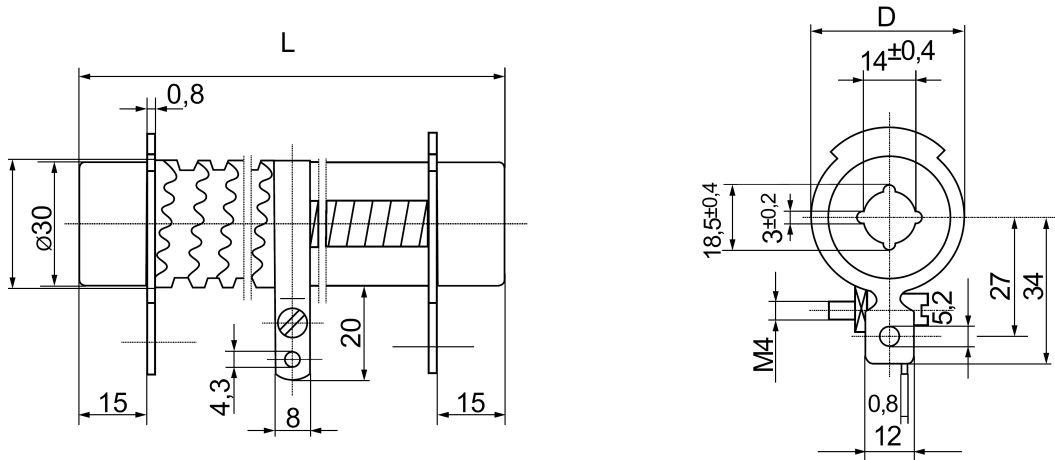


Zementierte Drahtwiderstände

ZSB...V

Cement-coated wire wound resistors / Résistances bobinées cimentées

Zementierte Drahtwiderstände mit gewelltem Band oder Draht und verstellbarer Abgreifschelle
Cemented wire wound resistors with corrugated ribbon or round wire and with adjustable lug
Résistances bobinées cimentées avec ruban ondulé ou fil circulaire et collier ajustable



Bauform Style Modèle		ZSB 30x100 V	ZSB 30x133 V	ZSB 30x165 V	ZSB 30x215 V	ZSB 30x265 V	ZSB 30x330 V
Widerstandswertbereich - Wellband Resistance range - corr. ribbon Plage de valeurs - ruban ondulé		R10 -	R15 -	R20 -	R27 -	R30 -	R39 -
Widerstandswertbereich - Draht Resistance range - round wire Plage de valeurs - fil circ.		9R1 -	13R -	18R -	27R -	30R -	39R -
Widerstandswert-Toleranzen Resistance tolerances Tolérances sur la résistance		K (± 10%)					
Nennlast Power rating Puissance nominale		55 W	75 W	90 W	120 W	145 W	180 W
Belastbarkeit bei Dissipation at Puissance à	$\vartheta_u = 200\text{ °C}$ $\vartheta_o = 40\text{ °C}$ $\vartheta_o = 250\text{ °C}$ $\vartheta_o = 300\text{ °C}$	37 W 54 W 73 W	50 W 72 W 97 W	62 W 89 W 121 W	81 W 116 W 157 W	100 W 143 W 194 W	125 W 179 W 242 W
Belastbarkeit bei Dissipation at Puissance à	$\vartheta_u = 70\text{ °C}$ $\vartheta_o = 250\text{ °C}$ $\vartheta_o = 300\text{ °C}$	29 W 43 W 61 W	39 W 58 W 81 W	48 W 72 W 100 W	63 W 94 W 130 W	78 W 116 W 160 W	97 W 146 W 200 W
Grenzspannung Limiting voltage Tension limite		1000 V	1350 V	1500 V	2000 V	2500 V	3000 V
Zulässige Oberflächentemperatur Surface temperature limit Température limite de la surface		300°C					
Abmessungen in mm Dimensions in mm Dimensions en mm	D bei Band D bei Draht L	33-38 30-33 100 ±2	33-38 30-33 133 ±3	33-38 30-33 165 ±4	33-38 30-33 215 ±5	33-38 30-33 265 ±6	33-38 30-33 330 ±6

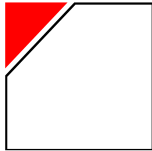
Anmerkung : ϑ_u = Umgebungstemperatur ϑ_o = Oberflächentemperatur
Notes: Ambient temperature Surface temperature
Nota: Température ambiante Température surface

Auf Wunsch mit Schrauben, Muttern und Scheiben lieferbar.

Upon request: Lugs with screws, nuts and flat washers.
Sur demande: Colliers avec vis, écrous et rondelles.

Bestellbeispiel:

Order designation: 100 Stück ZSB 30 x 100 V 8R2 K
Code de commande



Zementierte Drahtwiderstände

ZSB...V

Cement-coated wire wound resistors / Résistances bobinées cimentées

Zementierte Drahtwiderstände mit gewelltem Band oder Draht und verstellbarer Abgreifschelle
Cemented wire wound resistors with corrugated ribbon or round wire and with an adjustable lug
Résistances bobinées cimentées avec ruban ondulé ou fil circulaire et collier ajustable

Zubehör / Accessories / Accessoires

Bolzenmontage mit Befestigungswinkeln

Retaining bracket with threaded bolt
Equerre de fixation avec tige filetée

Ausführung: Außenwinkel A

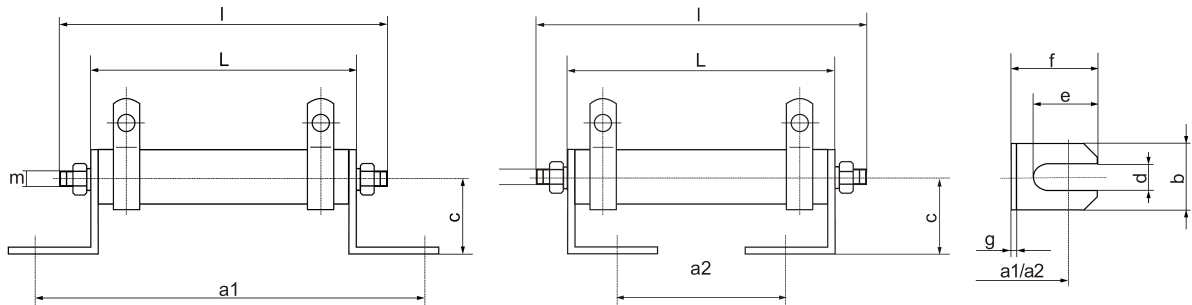
Style: Outside bracket A
Modèle: Equerre externe A

Ausführung: Innenwinkel J

Style: Inside bracket J
Modèle: Equerre interne J

Befestigungswinkel W

Retaining bracket W
Equerre de fixation W



Material: Stahl, verzinkt
Material: steel, galvanized
Matériel: Acier, zingué

Typ Type Type	Für Widerstände D x L For resistors D x L Pour résistances D x L	Bolzen m x l Bolt m x l Tige m x l	W	Z	a1	a2	b	c	d	e	f	g
B57W1Z0	9 x 45	M3 x 57	W1	Z0	64	29	10	13,5	4,3	11	15	1
B65W1Z0	10 x 50	M3 x 65			69	34						
B74W1Z0	13 x 55	M4 x 74			74	39						
B82W1Z0	13 x 63	M4 x 82			82	47						
B82W2Z0	14 x 63 und/and/et 16 x 63	M4 x 82	W2		82	47	13	16,5				
B118W2Z0	14 x 100 und/and/et 16 x 100	M4 x 118			120	85						
B98W3Z1	21 x 80	M4 x 98	W3	Z1	100	65	20	20	5,3	15	20	
B118W3Z1	21 x 100	M4 x 118			120	85						
B118W3Z2	24 x 100	M4 x 118		Z2	120	85						
B182W3Z2	24 x 165	M4 x 182			185	150						
B282W3Z2	24 x 265	M5 x 282			285	250						
B118W4Z3	30 x 100	M4 x 118	W4	Z3	126	80	30	30		15	20	
B150W4Z3	30 x 133	M4 x 150			159	113						
B350W4Z4	36 x 330	M5 x 350			Z4	356						

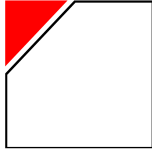
ZO = Scheiben nach DIN 125 - flat washer to DIN 125 - rondelles selon DIN 125

Bestellbeispiel (komplett montiert):

Order designation (fully assembled): 1000 Stück ZSB 30 x 100 V - 1K0 J A
Code de commande (complètement montée):

Bestellbeispiel (Zubehör lose):

Order designation (as loose accessories): 1000 Stück B 118 W3 Z2
Code de commande (accessoires en vrac):



Zementierte Drahtwiderstände

ZSB...V

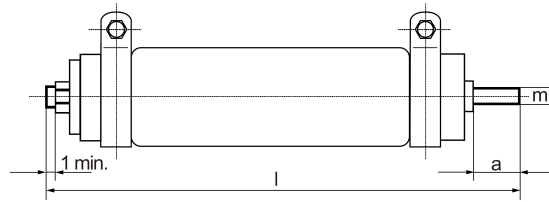
Cement-coated wire wound resistors / Résistances bobinées cimentées

Zementierte Drahtwiderstände mit gewelltem Band oder Draht und verstellbarer Abgreifschelle
Cemented wire wound resistors with corrugated ribbon or round wire and with and adjustable lug
Résistances bobinées cimentées avec ruban ondulé ou fil circulaire et collier ajustable

Zubehör / Accessories / Accessoires

Bolzenmontage B

Montage with threaded bolt
Montage avec tige filetée



Material: Stahl, verzinkt
Material: steel, galvanized
Matériel: Acier, zingué

Typ Type Type	Für Widerstände D x L For resistors D x L Pour résistances D x L	Bolzen m x l Bolt m x l Tige m x l	a	Z Nr.
B57Z0	9 x 45	M3 x 57	4	Z0
B65Z0	10 x 50	M3 x 65	6	
B74Z0	13 x 55	M4 x 74	8	
B82Z0	13 x 63, 14 x 63 und/and/et 16 x 63	M4 x 82		
B118Z0	14 x 100 und/and/et 16 x 100	M4 x 118		
B98Z1	21 x 80	M4 x 98		
B118Z1	21 x 100	M4 x 118		
B118Z2	24 x 100	M4 x 118		
B182Z2	24 x 165	M4 x 182		
B282Z2	24 x 265	M5 x 282		
B118Z3	30 x 100	M4 x 118	Z1	
B150Z3	30 x 133	M4 x 150		
B350Z4	36 x 330	M5 x 350	10	Z2
				Z3
				Z4

Bestellbeispiel (komplett montiert):

Order designation (fully assembled): 1000 Stück ZSB 30 x 100 V - 1K0 J B

Code de commande (complètement montée):

Bestellbeispiel (Zubehör lose):

Order designation (as loose accessories): 1000 Stück B 118 Z2

Code de commande (accessoires en vrac):

Fußwinkel Formen A und J

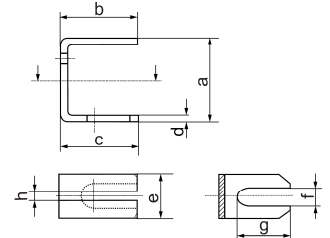
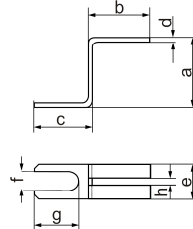
Push-in brackets, forms A and J
Equerre de fixation, formes A et J

Außenfußwinkel Form A

External push-in bracket, form A
Equerre de fixation extérieure, forme A

Innenfußwinkel Form J

Internal push-in bracket, form J
Equerre de fixation intérieure, forme J



Bestellbeispiel:

Order designation : 1000 Stück A1

Code de commande:

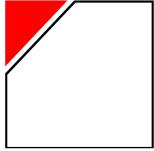
Verwendbar nur für Widerstände mit Fußwinkelprofil.

Suitable for resistors with push-in bracket profile only.
Seulement utilisables pour résistances avec profil en équerre.

Material: Stahl, verzinkt

Steel, Steel, galvanized
Matériel: Acier, zingué

Typ Type Type	Für Widerstände For resistors Pour résistances	a	b	c	d	e	f	g	h
A1	J1 GF 13 x 55	12	11	11	0,6	6	3,2	7,5	1
A2	J2 mit/with/avec D = 16mm Ø	15	14	14	0,8	8	3,2	8	1
A3	J3 mit/with/avec D = 24mm Ø (ohne/without/sans TR)	21	14	14	1	12	4,2	10	2
A4	J4 mit/with/avec D = 30mm Ø	26	22	22	2	16	5,5	16	2
A5	J5 mit/with/avec D = 36mm Ø	32	25	25	2	22	6,5	16	2
A6	J6 (D = 14 mm) GF, ZDFL, ZDST	15	14	14	0,8	7,5	3,2	8	1
A7	J7 (D = 21 mm) GF, ZDFL, ZDST	21	14	14	1	10	4,2	10	2
A8	J8 GSB / ZSB	32	25	25	2	18	5,5	16	2



Zementierte Drahtwiderstände

Cement-coated wire wound resistors / Résistances bobinées cimentées

Zementierte Drahtwiderstände mit gewelltem Band oder Draht und verstellbarer Abgreifschelle
Cemented wire wound resistors with corrugated ribbon or round wire and with and adjustable lug
Résistances bobinées cimentées avec ruban ondulé ou fil circulaire et collier ajustable

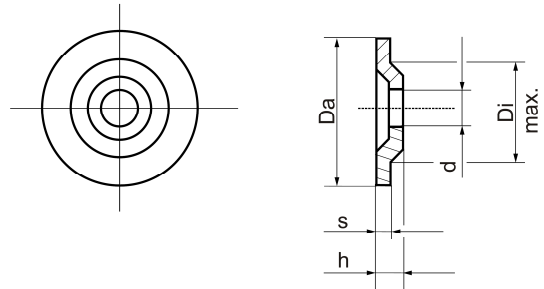
ZSB...V

Zubehör / Accessories / Accessoires

Zentrierscheiben Z (für die Montage von Widerständen mit durchgehendem Bolzen)

Centring washer Z (for mounting of resistors with bolts)
Rondelles Z (pour le montage de résistances avec tenons)

Typ Type Type	Da	Di _{max}	d	s	h
Z1	13	8	4,3	0,5	1,5
Z2	17	10	5,3	1	2
Z3	27	14	5,3	1	2
Z4	30	18	5,3	0,5	1,5



ZO = Scheiben nach DIN 125 - flat washer to DIN 125 - rondelles selon DIN 125

Bestellbeispiel:

Order designation: 1000 Stück Z2
Code de commande:

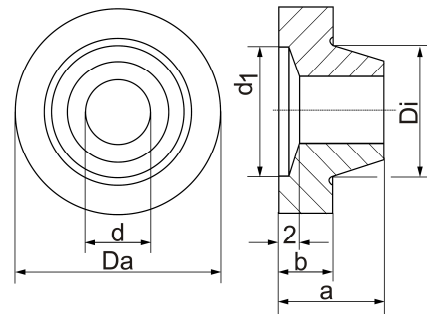
Material: Stahl, verzinkt

Material: steel, galvanized
Matériel: acier, zingué

Keramische Zentrierscheibe

Ceramic centring washer
Disques de centrage en céramique

Typ Type Type	Abmessung, Dimensions (mm)					
	Da	Di	d	d ₁	a	b
KSZ I	20	7,1	4,5	10	10	5
KSZ II	20	9,5	5	10	10	5
KSZ III	30	17,5	5	12	10	5
KSZ IV	30	19,2	6	12	10	5
KSZ V	40	29,2	6	12	10	5

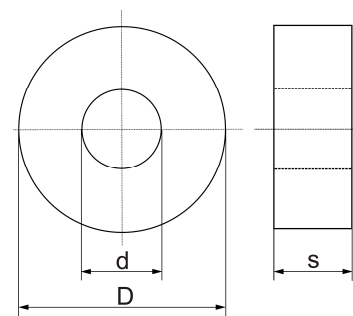


Bestellbeispiel/ Order designation/ Code de commande: 1000 Stück KZS II

Keramische Scheibe

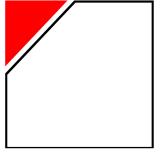
ceramic washer
disques en céramique

Typ Type Type	Abmessung, Dimensions (mm)		
	D	d	s
KS I	6	2,3	5
KS II	8	3,5	5
KS III	10	5,5	5
KS IV	13	5,5	5



Bestellbeispiel/ Order designation/ Code de commande: 1000 Stück KS III

KRAH ELEKTRONISCHE BAUELEMENTE GMBH, Märkische Straße 4, 57489 Drolshagen, Telefon: 02761/701-0, Telefax: 02761/701-177



Zementierte Drahtwiderstände

Cement-coated wire wound resistors / Résistances bobinées cimentées

Zementierte Drahtwiderstände mit gewelltem Band oder Draht und verstellbarer Abgreifschelle
Cemented wire wound resistors with corrugated ribbon or round wire and with and adjustable lug
Résistances bobinées cimentées avec ruban ondulé ou fil circulaire et collier ajustable

ZSB...V