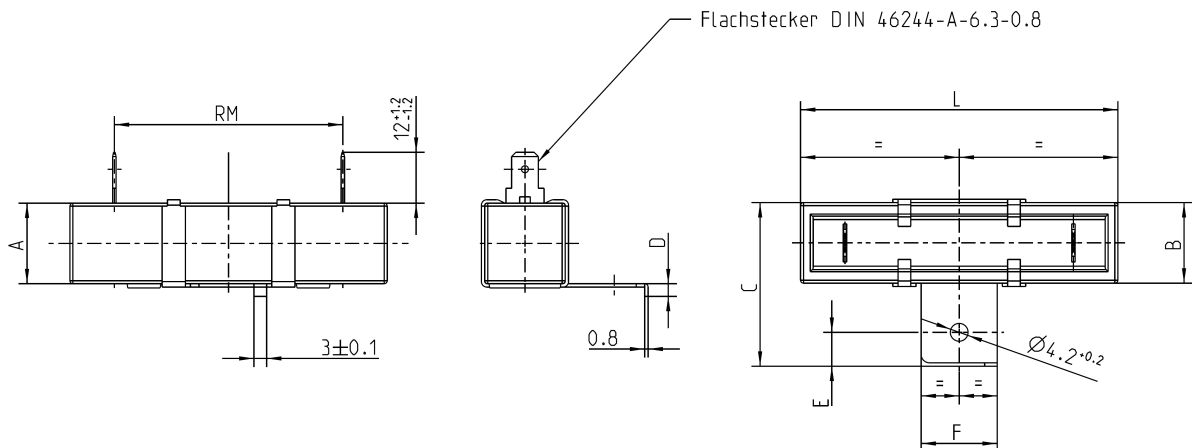


## Drahtwiderstände

Wire wound resistors / Résistances bobinées

Vierkantig, mit Flachsteckern und Befestigungswinkel  
 Square section, with flat-types plug connections and mounting clip  
 Carrées, avec fiches plates et équerre de fixation

**KRX27-4H-20**  
**KRX27-4H-25**  
**KRX27-4H-30**  
**KRX27-4H-40**



Bauform Style Modèle		KRX27-4H-20	KRX27-4H-25	KRX27-4H-30	KRX27-4H-40
<b>Abmessungen</b>	A	12,5 ±1,2	16,0 ±1,2	19,0 ±1,5	19,0 ±1,5
Dimensions	B	12,5 ±1,2	16,0 ±1,2	19,0 ±1,5	19,0 ±1,5
Dimensions	C	27,3 ±0,5	30,8 ±0,5	37,8 ±0,5	37,8 ±0,5
	D	2,3 ±0,5	3,0 ±0,5	3,0 ±0,5	3,0 ±0,5
	E	5,8 ±0,2	5,8 ±0,2	7,2 ±0,2	7,2 ±0,2
	F	12	12	18	18
	L	63,5 ±2	63,5 ±2	75,0 ±2,5	90,0 ±2,5
	RM	47,3 ±1,5	46,4 ±1,5	54,0 ±2	70,3 ±2
<b>Trägerkörper</b> Carrier Support		Glasfaserkordel Fiber glass core Fibre de verre			
<b>Widerstandswertbereich</b> Resistance range Plage de valeurs		1R0 10K	1R2 12K	1R5 15K	1R8 20K
<b>Widerstandswert-Toleranzen</b> Resistance tolerances Tolérances sur la résistance		K (±10%) J (±5%)			
<b>Nennlast Pn</b> Power rating Pn Puissance nominale Pn		20 W	25 W	30 W	40 W
<b>Belastbarkeit bei</b> Dissipation at Puissance à	$\vartheta_u = 25^\circ\text{C}$	$\vartheta_o = 150^\circ\text{C}$ : 8,0 W $\vartheta_o = 250^\circ\text{C}$ : 13,0 W $\vartheta_o = 275^\circ\text{C}$ : 20,0 W	$\vartheta_o = 150^\circ\text{C}$ : 10,0 W $\vartheta_o = 250^\circ\text{C}$ : 18,4 W $\vartheta_o = 275^\circ\text{C}$ : 25,0 W	$\vartheta_o = 150^\circ\text{C}$ : 12,0 W $\vartheta_o = 250^\circ\text{C}$ : 20,0 W $\vartheta_o = 275^\circ\text{C}$ : 30,0 W	$\vartheta_o = 150^\circ\text{C}$ : 16,0 W $\vartheta_o = 250^\circ\text{C}$ : 26,0 W $\vartheta_o = 275^\circ\text{C}$ : 40,0 W
<b>Belastbarkeit bei</b> Dissipation at Puissance à	$\vartheta_u = 70^\circ\text{C}$	$\vartheta_o = 150^\circ\text{C}$ : 6,0 W $\vartheta_o = 250^\circ\text{C}$ : 9,8 W $\vartheta_o = 275^\circ\text{C}$ : 15,0 W	$\vartheta_o = 150^\circ\text{C}$ : 7,5 W $\vartheta_o = 250^\circ\text{C}$ : 12,0 W $\vartheta_o = 275^\circ\text{C}$ : 18,8 W	$\vartheta_o = 150^\circ\text{C}$ : 9,0 W $\vartheta_o = 250^\circ\text{C}$ : 14,5 W $\vartheta_o = 275^\circ\text{C}$ : 22,5 W	$\vartheta_o = 150^\circ\text{C}$ : 12,0 W $\vartheta_o = 250^\circ\text{C}$ : 19,5 W $\vartheta_o = 275^\circ\text{C}$ : 30,0 W
<b>Durchschlagsfestigkeit</b> Dielectric withstanding voltage Rigidité diélectrique		≥ 2000 V			
<b>Grenzspannung U</b> Limiting voltage U Tension limite nominale U		$U = \sqrt{P_n \times R}$			
<b>Temperaturkoeffizient</b> Temperature coefficient Coefficient de température		-80...+500 x 10 <sup>-6</sup> /K			
<b>Zul. Oberflächentemperatur</b> Lim. surface temperature Lim. température surface		275 °C			
<b>Kennzeichnung</b> Marking Marquage		Klartext, Wertkennzeichnung DIN/IEC 62 Cipher stamped, the marking of values according to DIN/IEC 62 En clair, du marquage de la valeur DIN/IEC 62			

**Anmerkung :**  $\vartheta_u$  = Umgebungstemperatur       $\vartheta_o$  = Oberflächentemperatur  
 Notes: Ambient temperature                      Surface temperature  
 Nota: Temperatura ambiente                      Temperatura surface

**Bestellbeispiel / Order designation / Code de commande:** 1000 Stück KRX27-4H-20 1K0 J