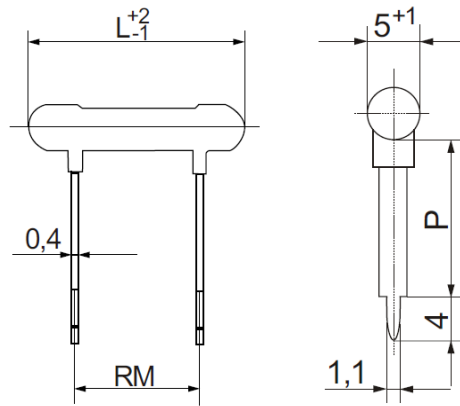




**Drahtwiderstände**  
 Wire wound resistors / Résistances bobinées  
 Radialer Anschluss - Silikonzementumhüllung  
 Radial lead – Silicon cemented  
 Raccordement radial – Silicone cimentées

**SFR 0518 P...**  
**SFR 0523 P...**  
**SFR 0533 P...**  
**SFR 0543 P...**  
**SFR 0553 P...**



<b>Bauform</b> Style Modèle		SFR 0518 P...	SFR 0523 P...	SFR 0533 P...	SFR 0543 P...	SFR 0553 P...	
<b>Abmessungen</b> Dimensions Dimensions	L P RM ±0,5	19,0 mm 10,2 mm	24,0 mm 15,2 mm	34,0 mm 25,4 mm	44,0 mm 35,5 mm	54,0 mm 45,7 mm	
<b>Trägerkörper</b> Carrier Support		Glasfaserkordel Fiber glass core Fibre de verre					
<b>Widerstandsbereich</b> Resistance range Plage de valeurs	CuNi 10 CuNi 44/NiCr	R10 – R20 R22 – 6K2	R13 – R30 R33 – 9K1	R22 – R51 R56 – 15K	R30 – R68 R75 – 22K	R39 – R91 1R0 – 27K	
<b>Widerstandwert-Toleranzen</b> Resistance tolerances Tolérances sur la résistance		K (± 10%) CuNi 10 / CuNi 44 / NiCr J (± 5%) CuNi 44 / NiCr					
<b>Nennlast Pn</b> Power rating Pn Puissance nominale	ϑ <sub>u</sub> = 70°C	2,5 W	4 W	5 W	6,5 W	8 W	
<b>Belastbarkeit bei</b> Dissipation at Puissance à	ϑ <sub>u</sub> = 25°C	ϑ <sub>o</sub> = 200°C ϑ <sub>o</sub> = 250°C	1,7 W 2,3 W	2,5 W 3,4 W	3,1 W 4,2 W	4,0 W 5,3 W	4,5 W 6,2 W
<b>Belastbarkeit bei</b> Dissipation at Puissance à	ϑ <sub>u</sub> = 70°C	ϑ <sub>o</sub> = 200°C ϑ <sub>o</sub> = 330°C	1,2 W 2,5 W	1,7 W 4,0 W	2,4 W 5,0 W	2,8 W 6,5 W	3,2 W 8,0 W
<b>Grenzspannung U</b> Limiting voltage U Tension limite nominale U		$U = \sqrt{P_n \times R}$					
<b>Temperaturkoeffizient</b> Temperature coefficient Coefficient de température		CuNi 10: +350...+450 x 10 <sup>-6</sup> /K CuNi 44 / NiCr: -80...+200 x 10 <sup>-6</sup> /K					
<b>Zul. Oberflächentemperatur</b> Lim. surface temperature Lim.température surface		Dauerbelastung: 330 °C Normal operation: Fontionnement: (CuNi 10: 200 °C)	Ku rzeitige Überlast: 350 °C Short time overload: Surcharge: (CuNi 10: 250 °C)				
<b>Kennzeichnung</b> Marking Marquage		Klartext, Wertkennzeichnung DIN/IEC 62 Cipher stamped, the marking of values according to DIN/IEC 62 En clair, du marquage de la valeur DIN/IEC 62					

**Anmerkung :** ϑ<sub>u</sub> = Umgebungstemperatur  
 Notes: Ambient temperature  
 Nota: Température ambiante

ϑ<sub>o</sub> = Oberflächentemperatur  
 Surface temperature  
 Température surface

**Bestellbeispiel:**  
 Order designation: 1000 Stück SFR 0553 P15 100R J  
 Code de commande:



**Nennwiderstandswerte**

**Prüfklasse** nach IEC 68

**Prüfung Lötung** (Lotbad 260°C, Dauer 10s)

**Prüfung Temperaturwechsel** (-55°C / +200°C)

**Prüfung Feuchte Wärme** (21 Tage 40°C / 95% r.F.)

**Driftverhalten**  $\vartheta_0 = 255^\circ\text{C}$

Reihe E 12 (10%), Reihe E 24 (5%)

55 / 250 / 10

≤ 1% zuzüglich 0,1 Ω

≤ 2% zuzüglich 0,1 Ω

≤ 3% zuzüglich 0,1 Ω

1,000 h: -1.0 bis +3.0%

10,000 h: -1.5 bis +5.0%

100,000 h: -2.0 bis +8.0%

Die angegebenen Werte gelten für 99,7% aller Widerstände. Bei niederohmigen Widerständen können die angegebenen Änderungen um 0,1Ω überschritten werden.

**Zuverlässigkeit:** Richtwert bei einer Umgebungstemperatur von 70°C, einer relativen Luftfeuchte von 25% und einer Oberflächentemperatur von 250°C:  $\leq 100 \times 10^{-9}/\text{h}$  für Vollaussfall.

**Nominal resistances**

**Climatic category** IEC 68

**Solderability** ( 260°C, 10s)

**Temperature cycling** (-55°C / +200°C)

**Damp heat** (21 days 40°C / 95% r.h.)

**Resistance change**  $\vartheta_0 = 255^\circ\text{C}$

Series E 12 (10%), Series E 24 (5%),

55 / 250 / 10

≤ 1% + 0,1 Ω

≤ 2% + 0,1 Ω

≤ 3% + 0,1 Ω

1,000 h: -1.0 till +3.0%

10,000 h: -1.5 till +5.0%

100,000 h: -2.0 till +8.0%

The mentioned values apply for 99.7% of all resistors. For low-value resistors, the mentioned variations may be exceeded by 0,1Ω.

**Reliability:** At 70°C ambient temperature, 25% r.h. and 250°C sur face temperature standard rating for complete failure:  $\leq 100 \times 10^{-9}/\text{h}$ .

**Valeurs nominales**

**Catégorie** IEC 68

**Essai soudure** ( 260°C, 10s)

**Essai variation de température** (-55°C / +200°C)

**Essai chaleur humide** (21 jours 40°C / 95% r.F.)

**Dérive de la valeur ohmique**  $\vartheta_0 = 255^\circ\text{C}$

Série E 12 (10%), Série E 24 (5%)

55 / 250 / 10

≤ 1% + 0,1 Ω

≤ 2% + 0,1 Ω

≤ 3% + 0,1 Ω

1,000 h: -1.0 jusqu'à +3.0%

10,000 h: -1.5 jusqu'à +5.0%

100,000 h: -2.0 jusqu'à +8.0%

Les valeurs indiquées sont valables pour 99,7% de toutes les résistances. Pour les résistances à valeur inférieure, les modifications mentionnées peuvent être dépassées de 0,1 Ω.

**Fiabilité:** Valeur indicative à une température ambiante de 70°C, une humidité relative de 25% et une température surface de  $\leq 250^\circ\text{C}$ :  $\leq 100 \times 10^{-9}/\text{h}$

Die Kurven zeigen den Temperaturanstieg in Abhängigkeit von der Last an den Punkten 1 und 2 für auf der Leiterplatte eingesetzte Widerstände.

The curves show the temperature increase as a function of the load, the former being measured at points 1 and 2 for PCB-mounted resistors.

Les courbes indiquent l'augmentation de la température aux points 1 et 2, en fonction de la charge, pour les résistances appliquées sur circuits imprimés.

