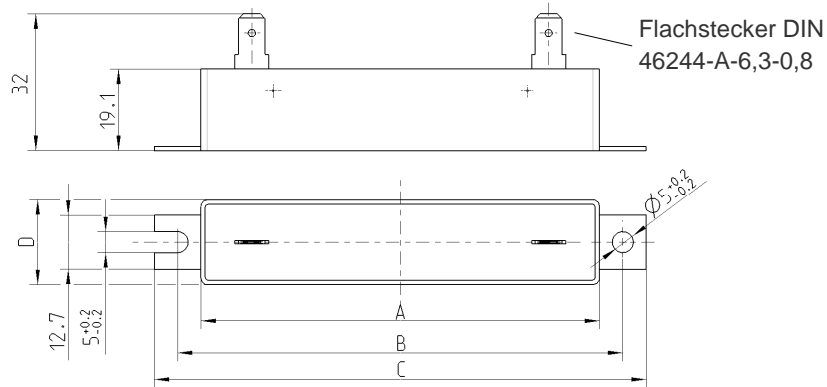




Hochlastwiderstand im Metallgehäuse

High power resistors in a metal housing
Résistances bobinées à forte puissance dans un boîtier

KRX27-8-20W
KRX27-8-40W
KRX27-8-50W
KRX27-8-70W
KRX27-8-75W



Bauform Style Modèle		KRX27-8-20W	KRX27-8-40W	KRX27-8-50W	KRX27-8-70W	KRX27-8-75W
Abmessungen (mm) Dimensions (mm) Dimensions (mm)	A B C D	25,4 36,5 47,6 19,1	63,5 76 85,7 19,1	93,7 104,8 115,9 19,1	141 152,4 163,5 19,1	141 152,5 163,5 22
Trägerkörper Carrier Support		Keramikrohr Ceramic tube Tube céramique				
Widerstandswertbereich Resistance range Plage de valeurs		R15 – 2K2	R20 – 22K	R20 – 39K	R50 – 51K	R50 – 51K
Widerstandswerttoleranzen Resistance tolerances Tolérances sur la résistance		K (±10%) J (± 5%)				
Nennlast P_n Power rating P _n Puissance nominale P _n		20W	40W	50W	70W	75W
Belastbarkeit bei Dissipation at Puissance à	$\vartheta_u=25^\circ\text{C}$ $\vartheta_o=200^\circ\text{C}$ $\vartheta_o=275^\circ\text{C}$	10,0W 14,0W 20,0W	20,0W 28,0W 40,0W	25,0W 35,0W 50,0W	35,0W 49,0W 70,0W	37,5W 52,5W 75,0W
Belastbarkeit bei Dissipation at Puissance à	$\vartheta_u=70^\circ\text{C}$ $\vartheta_o=200^\circ\text{C}$ $\vartheta_o=275^\circ\text{C}$	8,3W 11,6W 16,6W	16,6W 23,3W 33,2W	20,7W 29,0W 41,5W	29,0W 48,1W 58,0W	31,1W 51,5W 62,0W
Durchschlagsfestigkeit Dielectric withstanding voltage Rigidité diélectrique		>2000V _{eff}				
Grenzspannung U Limiting voltage U Tension limite nominale U		$U = \sqrt{P_n \cdot R}$				
Temperaturkoeffizient Temperature coefficient Coefficient de température		R>20Ω: ±260 · 10 ⁻⁶ /K R<20Ω: ±400 · 10 ⁻⁶ /K				
Zul. Oberflächentemperatur Lim. surface temperature Lim. température surface		275°C				
Kennzeichnung Marking Marquage		Klartext, Wertkennzeichnung DIN/IEC 62 Cipher stamped, marking of values acc. to DIN/IEC 62 En clair, marquage de la valeur DIN/IEC 62				
Gehäuse Casing Boîtier		Stahl verzinkt, blau chromatiert Galvanized steel, blue chromized Acier galvanisé, chromisé en bleu				

Anmerkung : ϑ_u = Umgebungstemperatur ϑ_o = Oberflächentemperatur
Notes: Ambient temperature Surface temperature
Nota: Température ambiante Température surface

Bestellbeispiel / Order designation / Code de commande: 5.000 Stück KRX27-8-40W 100R K