


EA-PS 800 19"

- **Weiteingangsbereich 90...264V mit aktiver PFC**
- **Hoher Wirkungsgrad bis 92%**
- **Ausgangsleistungen: 58W bis 240W**
- **Ausgangsspannungen: 3,3V bis 24V**
- **Ausgangsströme: 2,5A bis 30A**
- **Einzel-, Doppel- oder Dreifachausgang**
- **Leistungsbegrenzung, alle Ausgänge voll belastbar**
- **Alle Ausgänge separat einstellbar und geregelt**
- **Überspannungsschutz (OVP)**
- **Übertemperaturschutz (OT)**
- **Extern ein/aus und Netzausfallsignal**
- **Fernfühleingang**
- **Optionen**
 - **Power-Sharing* zwischen den Hauptausgängen**
 - **Ohne Frontplatte**

- **Wide input voltage range 90...264V with active PFC**
- **High efficiency up to 92%**
- **Output power ratings: 58W up to 240W**
- **Output voltages: 3.3V up to 24V**
- **Output currents: 2.5A up to 30A**
- **Single, double or triple output**
- **Power limited, all outputs for full power**
- **All outputs separately adjustable and regulated**
- **Overvoltage protection (OVP)**
- **Overtemperature protection (OT)**
- **Remote on/off and power fail signal**
- **Remote sensing**
- **Options**
 - **Power sharing* between mains outputs**
 - **Without front plate**

Allgemeines

Die Netzgeräte der Serie EA-PS 800 19" gibt es als Version mit Einzelausgang, Doppel- oder Dreifachausgang. Mit Synchrongleichrichtung und Quasi-Resonanzwandlerprinzip werden Wirkungsgrade bis zu 92% erreicht. Dadurch arbeiten die Geräte sehr effizient und zuverlässig.

DC-Ausgang

Es stehen DC-Ausgangsspannungen von 3,3V, 5V, 12-15V und 24V in Leistungsklassen von 80W, 150W und 240W zur Verfügung. Alle Ausgänge sind spannungsgeregelt und strombegrenzt. Die Ausgangsspannungen sind an der Front über Trimmer einstellbar. Die Betriebsbereitschaft der Ausgänge wird über grüne LEDs angezeigt. Die Gesamtleistung des Gerätes, des Hauptausgangs und der Hilfsausgänge wird begrenzt und macht die Ausgänge kurzschlußfest und überlastsicher. Ein Überspannungsschutz (OVP) schützt die angeschlossenen Verbraucher vor Beschädigung.

Eingang

Die Geräte besitzen alle eine aktive PFC und sind für den weltweiten Einsatz mit einem Netzeingang von 90V bis 264V AC ausgelegt. Zudem können die Geräte mit einer DC-Spannung von 120V DC bis 360V betrieben werden.

Fernfühlung (Sensing)

Der vorhandene Fernfühlungseingang wird entweder mit den Ausgangsklemmen verbunden, um die Ausgangsspannung an den Lastklemmen zu regeln, oder direkt an der zu versorgenden Last. Hierdurch wird der Spannungsabfall auf den Lastleitungen kompensiert und die Spannung direkt am Verbraucher geregelt.

General

The models of series EA-PS 800 19" are available as single, dual or triple output power supplies. By combining the synchronised rectifier and semi-resonant converter principle, an efficiency of up to 92% is achieved, making them highly efficient and extremely reliable.

DC output

A selection of output voltages between 3.3V, 5V, 12-15V and 24V at power levels of 80W, 150W and 240W are available. All outputs, main and auxiliary, are provided with a static current limit and a power limit circuit and are stabilised independently, making them truly zero-load compatible, fully short-circuit- and overload-proof. All output voltages can be trimmed within a specific range by potentiometers located in the front panel to accommodate sensitive loads, and are visualised via LEDs. The integrated OVP protects the equipment connected from DC overvoltage damage.

Input

A wide input range of 90V...264V AC (120V...360V DC) with active PFC (power factor correction) makes them suitable for a worldwide usage or as isolated DC/DC converters as well.

Remote sensing

The remote sensing circuit located at the H15 connector can be connected to the input terminals of the load in order to compensate the voltage loss across the main output wires, ensuring a stable and precise voltage to sensitive equipment.

Power-Sharing ist eine Funktion, wo bei Parallelschaltung zweier oder mehrere Module ein Regelungssignal für gleiche Ausgangsspannung und somit gleichmäßige Stromverteilung sorgt

Power sharing is a feature that makes the load current distribute equally when connecting two or multiple units in parallel, by regulating the output voltages to identical values

Bild 1: Lastsprung von 2,5A auf 18A beim PS805-150 19"

Figure 1: Load step from 2.5A to 18A at PS805-150 19"

Bild 2: Der Lastsprung des Hauptausganges verdeutlicht hier die getrennte Stabilisierung, bei der der Hilfsausgang nicht beeinflusst wird.

Figure 2: The load step on the main output illustrates the separated stabilisation for the main output which does not affect the auxiliary output.

Hauptausgang /
Main output

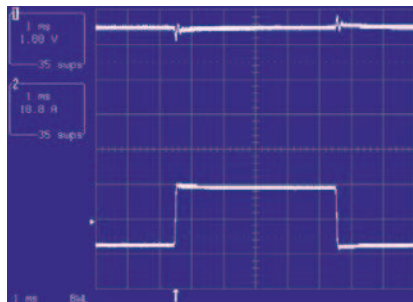


Bild 1 / Figure 1

Hilfsausgang /
Aux. output

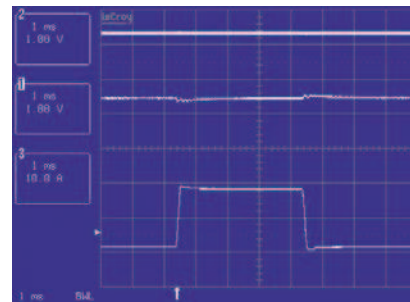


Bild 2 / Figure 2

Hauptausgang /
Main output

Ausgangsstrom /
Output current

Ausgangsstrom /
Output current

Fernsteuereingang

Die Geräte besitzen einen Eingang, mit dem der Anwender den Ausgang extern ein- oder ausschalten kann, um sie in automatisierte Systeme einzubinden.

Remote on/off

The inhibit input allows to remotely enable or disable the output, in order to use the device, for example, for automated systems and/or just for safety purposes.

Optionen

- ASF: zusätzlicher Power-Sharing-Pin für symmetrische Stromaufteilung bei Modulen mit einem Ausgang. Mit dieser Funktion kann ein redundantes Versorgungssystem aufgebaut werden
- Auf Anfrage können komplette 19"-Systeme auch mit Di-odenentkopplung, Sonderspannungen und weiteren Überwachungsfunktionen geliefert werden

Options

- ASF: additional power sharing pin, only for single output models. It provides the possibility to build up a redundant power system.
- Complete 19" rack systems with parallel redundant modules and custom specific output versions are available upon request.

Technische Daten	Technical Data	EA-PS 800 19" 80W	EA-PS 800 19" 150W	EA-PS 800 19" 240W
Eingangsspannung AC	Input voltage AC	90...264V, 1ph+N	90...264V, 1ph+N	90...264V, 1ph+N
- Frequenz	- Frequency	45...65Hz	45...65Hz	45...65Hz
Eingangsspannung DC	Input voltage DC	90...360V	90...360V	90...360V
Leistungsfaktor	Power factor	>0.99	>0.99	>0.99
Wirkungsgrad	Efficiency	bis / up to 89%	bis / up to 91%	bis / up to 92%
Einschaltstrombegrenzung	Input surge current limitation	<23A durch / by NTC	<23A durch / by NTC	<23A durch / by NTC
Einschaltspitzenunterdrückung	Input voltage spike suppression	durch / by VDR	durch / by VDR	durch / by VDR
Netzausfallüberbrückung	Hold-up time	>20ms	>20ms	>20ms
Ausgangsleistung	Output power	58W ... 96W	87 ... 150W	108 ... 240W
Betriebstemperatur	Operation temperature	0...70°C	0...70°C	0...70°C
Temperatur / Leistungsreduktion	Temperature / Derating			
- bei natürlicher Konvektion	- with natural convection	>45°C 2.1W/°C	>45°C 4W/°C	>45°C 6.4W/°C
- bei forcierter Kühlung 1m/s	- with forced cooling 1m/s	>60°C 4W/°C	>60°C 7.5W/°C	>60°C 12W/°C
Lagertemperatur	Storage temperature	-40°C ... +85°C	-40°C ... +85°C	-40°C ... +85°C
Relative Luftfeuchtigkeit	Relative humidity	<90%, n-c.	<90%, n-c.	<90%, n-c.
Sicherheit	Safety	EN 60950, IEC 950	EN 60950, IEC 950	EN 60950, IEC 950
EMV-Störaussendung	EMI emission	EN 61000-6-3	EN 61000-6-3	EN 61000-6-3
EMV-Störfestigkeit	EMI noise immunity	EN 61000-6-2	EN 61000-6-2	EN 61000-6-2
Abmessungen (BxHxT)	Dimensions (WxHxD)	8TE/HP x 3HE/U x 162mm	10TE/HP x 3HE/U x 162mm	12TE/HP x 3HE/U x 162mm
Gewicht	Weight	640g	780g	930g

Technische Daten	Technical Data	PS 803-80 Single	PS 805-80 Single	PS 812-80 Single	PS 824-80 Single
Ausgangsspannung DC	Output voltage DC	3.3V (3.0...3.6V)	5V (4.8...5.5V)	12V (11.8...15.2V)	24V (23.5...28.5V)
Lastregelung 0...100% I _{AUS}	Load regulation 0...100% I _{out}	<0.05%	<0.05%	<0.05%	<0.05%
Netzregelung 100% I _{AUS}	Line regulation 100% I _{out}	<0.05%	<0.05%	<0.05%	<0.05%
Restwelligkeit NF	Ripple LF	<40mV _{pp}	<40mV _{pp}	<40mV _{pp}	<40mV _{pp}
Ausregelzeit 10-100% Last	Regulation time 10-100% load	<0.5ms	<0.5ms	<0.5ms	<0.5ms
OVP Einstellung	OVP adjustment	3.8...4.5V	6.0...6.7V	16.5...18.0V	29.0...33.0V
Ausgangsstrom / -leistung	Output current / power	16A / 58W	16A / 80W	7.5A / 90W	4A / 96W
Begrenzung Ausgangsstrom	Output current limit	<19A	<19A	<8.5A	<4.8A
Fernfühlungsausregelung	Voltage regulation with sensing	0.5V max.			
Netzfehlermeldung	Power fail signal	nach / after >5ms			
Steuereingang	Control input	extern ein-aus / external on-off			
Power-Sharing mit ASF-Signal	Power share with ASF signal	optional			
Artikelnummer	Article number	08130300	08130301	08130302	08130303

Technische Daten	Technical Data	PS 805-12-80 Double		PS 805-24-80 Double	
Ausgangsspannung DC	Output voltage DC	5V (4.8...5.5V)	12V (11.8...15.2V)	5V (4.8...5.5V)	24V (23.8...27.2V)
Lastregelung 0...100% I _{AUS}	Load regulation 0...100% I _{out}	<0.05%	<0.2%	<0.05%	<0.2%
Netzregelung 100% I _{AUS}	Line regulation 100% I _{out}	<0.05%	<0.2%	<0.05%	<0.2%
Restwelligkeit NF	Ripple LF	<40mV _{pp}	<40mV _{pp}	<40mV _{pp}	<40mV _{pp}
Ausregelzeit 10-100% Last	Regulation time 10-100% load	<0.5ms	<0.5ms	<0.5ms	<0.5ms
OVP Einstellung	OVP adjustment	6.0...6.7V	16.5...18.0V	6.0...6.7V	33.0...36.0V
Ausgangsstrom / -leistung	Output current / power	16A / 80W	2.5A	16A / 80W	2.5A
Begrenzung Ausgangsstrom	Output current limit	<19A	<3.0A	<19A	<3.0A
Fernfühlungsausregelung	Voltage regulation with sensing	0.5V max.		0.5V max.	
Netzfehlermeldung	Power fail signal	nach / after >5ms		nach / after >5ms	
Steuereingang	Control input	extern ein-aus / external on-off		extern ein-aus / external on-off	
Power-Sharing mit ASF-Signal	Power share with ASF signal	optional		optional	
Artikelnummer	Article number	08130304		08130305	

Technische Daten	Technical Data	PS 812-12-80 Double		PS 812-24-80 Double	
Ausgangsspannung DC	Output voltage DC	12V (11.8...15.2V)	12V (11.8...15.2V)	12V (11.8...15.2V)	24V (23.8...27.2V)
Lastregelung 0...100% I _{AUS}	Load regulation 0...100% I _{out}	<0.05%	<0.2%	<0.05%	<0.2%
Netzregelung 100% I _{AUS}	Line regulation 100% I _{out}	<0.05%	<0.2%	<0.05%	<0.2%
Restwelligkeit NF	Ripple LF	<40mV _{pp}	<40mV _{pp}	<40mV _{pp}	<40mV _{pp}
Ausregelzeit 10-100% Last	Regulation time 10-100% load	<0.5ms	<0.5ms	<0.5ms	<0.5ms
OVP Einstellung	OVP adjustment	16.5...18.0V	16.5...18.0V	16.5...18.0V	33.0...36.0V
Ausgangsstrom / -leistung	Output current / power	7.5A / 90W	2.5A	7.5A / 90W	2.5A
Begrenzung Ausgangsstrom	Output current limit	<8.5A	<3.0A	<8.5A	<3.0A
Fernfühlungsausregelung	Voltage regulation with sensing	0.5V max.		0.5V max.	
Netzfehlermeldung	Power fail signal	nach / after >5ms		nach / after >5ms	
Steuereingang	Control input	extern ein-aus / external on-off		extern ein-aus / external on-off	
Power-Sharing mit ASF-Signal	Power share with ASF signal	optional		optional	
Artikelnummer	Article number	08130306		08130307	

Technische Daten	Technical Data	PS 805-12-12-80 Triple		
Ausgangsspannung DC	Output voltage DC	5V (4.8...5.5V)	+12V (11.8...15.2V)	-12V (11.8...15.2V)
Lastregelung 0...100% I _{AUS}	Load regulation 0...100% I _{out}	<0.05%	<0.2%	<0.2%
Netzregelung 100% I _{AUS}	Line regulation 100% I _{out}	<0.05%	<0.2%	<0.2%
Restwelligkeit NF	Ripple LF	<40mV _{pp}	<40mV _{pp}	<40mV _{pp}
Ausregelzeit 10-100% Last	Regulation time 10-100% load	<0.5ms	<0.5ms	<0.5ms
OVP Einstellung	OVP adjustment	6.0...6.7V	16.5...18.0V	16.5...18.0V
Ausgangsstrom / -leistung	Output current / power	16A / 80W	2.5A	2.5A
Begrenzung Ausgangsstrom	Output current limit	<19A	<3.0A	<3.0A
Fernfühlungsausregelung	Voltage regulation with sensing	0.5V max.		
Netzfehlermeldung	Power fail signal	nach / after >5ms		
Steuereingang	Control input	extern ein-aus / external on-off		
Power-Sharing mit ASF-Signal	Power share with ASF signal	optional		
Artikelnummer	Article number	08130308		

Technische Daten	Technical Data	PS 803-150 Single	PS 805-150 Single	PS 812-150 Single	PS 824-150 Single
Ausgangsspannung DC	Output voltage DC	3.3V (3.0...3.6V)	5V (4.8...5.5V)	12V (11.8...15.2V)	24V (23.5...28.5V)
Lastregelung 0...100% I _{AUS}	Load regulation 0...100% I _{out}	<0.05%	<0.05%	<0.05%	<0.05%
Netzregelung 100% I _{AUS}	Line regulation 100% I _{out}	<0.05%	<0.05%	<0.05%	<0.05%
Restwelligkeit NF	Ripple LF	<40mV _{pp}	<40mV _{pp}	<40mV _{pp}	<40mV _{pp}
Ausregelzeit 10-100% Last	Regulation time 10-100% load	<0.5ms	<0.5ms	<0.5ms	<0.5ms
OVP Einstellung	OVP adjustment	3.8...4.5V	6.0...6.7V	16.5...18.0V	29.0...33.0V
Ausgangsstrom / -leistung	Output current / power	24A / 87W	24A / 132W	10.7A / 150W	6.3A / 150W
Begrenzung Ausgangsstrom	Output current limit	<28A	<28A	<12.8A	<7.5A
Fernfühlungsausregelung	Voltage regulation with sensing	0.5V max.			
Netzfehlermeldung	Power fail signal	nach / after >5ms			
Steuereingang	Control input	extern ein-aus / external on-off			
Power-Sharing mit ASF-Signal	Power share with ASF signal	optional			
Artikelnummer	Article number	08130309	08130310	08130311	08130312

Technische Daten	Technical Data	PS 805-12-150 Double		PS 805-24-150 Double	
Ausgangsspannung DC	Output voltage DC	5V (4.8...5.5V)	12V (11.8...15.2V)	5V (4.8...5.5V)	24V (23.8...27.2V)
Lastregelung 0...100% I _{AUS}	Load regulation 0...100% I _{out}	<0.05%	<0.2%	<0.05%	<0.2%
Netzregelung 100% I _{AUS}	Line regulation 100% I _{out}	<0.05%	<0.2%	<0.05%	<0.2%
Restwelligkeit NF	Ripple LF	<40mV _{pp}	<40mV _{pp}	<40mV _{pp}	<40mV _{pp}
Ausregelzeit 10-100% Last	Regulation time 10-100% load	<0.5ms	<0.5ms	<0.5ms	<0.5ms
OVP Einstellung	OVP adjustment	6.0...6.7V	16.5...18.0V	6.0...6.7V	33.0...36.0V
Ausgangsstrom / -leistung	Output current / power	24A / 150W	2.5A	24A / 150W	2.5A
Begrenzung Ausgangsstrom	Output current limit	<28A	<3.0A	<28A	<3.0A
Fernfühlungsausregelung	Voltage regulation with sensing	0.5V max.		0.5V max.	
Netzfehlermeldung	Power fail signal	nach / after >5ms		nach / after >5ms	
Steuereingang	Control input	extern ein-aus / external on-off		extern ein-aus / external on-off	
Power-Sharing mit ASF-Signal	Power share with ASF signal	optional		optional	
Artikelnummer	Article number	08130313		08130314	

Technische Daten	Technical Data	PS 812-12-150 Double		PS 812-24-150 Double	
Ausgangsspannung DC	Output voltage DC	12V (11.8...15.2V)	12V (11.8...15.2V)	12V (11.8...15.2V)	24V (23.8...27.2V)
Lastregelung 0...100% I _{AUS}	Load regulation 0...100% I _{out}	<0.05%	<0.2%	<0.05%	<0.2%
Netzregelung 100% I _{AUS}	Line regulation 100% I _{out}	<0.05%	<0.2%	<0.05%	<0.2%
Restwelligkeit NF	Ripple LF	<40mV _{pp}	<40mV _{pp}	<40mV _{pp}	<40mV _{pp}
Ausregelzeit 10-100% Last	Regulation time 10-100% load	<0.5ms	<0.5ms	<0.5ms	<0.5ms
OVP Einstellung	OVP adjustment	16.5...18.0V	16.5...18.0V	16.5...18.0V	33.0...36.0V
Ausgangsstrom / -leistung	Output current / power	10.7A / 150W	2.5A	10.7A / 150W	2.5A
Begrenzung Ausgangsstrom	Output current limit	<12.8A	<3.0A	<12.8A	<3.0A
Fernfühlungsausregelung	Voltage regulation with sensing	0.5V max.		0.5V max.	
Netzfehlermeldung	Power fail signal	nach / after >5ms		nach / after >5ms	
Steuereingang	Control input	extern ein-aus / external on-off		extern ein-aus / external on-off	
Power-Sharing mit ASF-Signal	Power share with ASF signal	optional		optional	
Artikelnummer	Article number	08130315		08130316	

Technische Daten	Technical Data	PS 805-12-12-150 Triple		
Ausgangsspannung DC	Output voltage DC	5V (4.8...5.5V)	+12V (11.8...15.2V)	-12V (11.8...15.2V)
Lastregelung 0...100% I _{AUS}	Load regulation 0...100% I _{out}	<0.05%	<0.2%	<0.2%
Netzregelung 100% I _{AUS}	Line regulation 100% I _{out}	<0.05%	<0.2%	<0.2%
Restwelligkeit NF	Ripple LF	<40mV _{pp}	<40mV _{pp}	<40mV _{pp}
Ausregelzeit 10-100% Last	Regulation time 10-100% load	<0.5ms	<0.5ms	<0.5ms
OVP Einstellung	OVP adjustment	6.0...6.7V	16.5...18.0V	16.5...18.0V
Ausgangsstrom / -leistung	Output current / power	24A / 150W	2.5A	2.5A
Begrenzung Ausgangsstrom	Output current limit	<28A	<3.0A	<3.0A
Fernfühlungsausregelung	Voltage regulation with sensing	0.5V max.		
Netzfehlermeldung	Power fail signal	nach / after >5ms		
Steuereingang	Control input	extern ein-aus / external on-off		
Power-Sharing mit ASF-Signal	Power share with ASF signal	optional		
Artikelnummer	Article number	08130317		

Technische Daten	Technical Data	PS 803-240 Single	PS 805-240 Single	PS 812-240 Single	PS 824-240 Single
Ausgangsspannung DC	Output voltage DC	3.3V (3.0...3.6V)	5V (4.8...5.5V)	12V (11.8...15.2V)	24V (23.5...28.5V)
Lastregelung 0...100% I _{AUS}	Load regulation 0...100% I _{out}	<0.05%	<0.05%	<0.05%	<0.05%
Netzregelung 100% I _{AUS}	Line regulation 100% I _{out}	<0.05%	<0.05%	<0.05%	<0.05%
Restwelligkeit NF	Ripple LF	<40mV _{pp}	<40mV _{pp}	<40mV _{pp}	<40mV _{pp}
Ausregelzeit 10-100% Last	Regulation time 10-100% load	<0.5ms	<0.5ms	<0.5ms	<0.5ms
OVP Einstellung	OVP adjustment	3.8...4.5V	6.0...6.7V	16.5...18.0V	29.0...33.0V
Ausgangsstrom / -leistung	Output current / power	30A / 108W	30A / 165W	16A / 240W	10A / 240W
Begrenzung Ausgangsstrom	Output current limit	<36A	<36A	<19.2A	<19.2A
Fernfühlungsausregelung	Voltage regulation with sensing	0.5V max.			
Netzfehlermeldung	Power fail signal	nach / after >5ms			
Steuereingang	Control input	extern ein-aus / external on-off			
Power-Sharing mit ASF-Signal	Power share with ASF signal	optional			
Artikelnummer	Article number	08130318	08130319	08130320	08130321

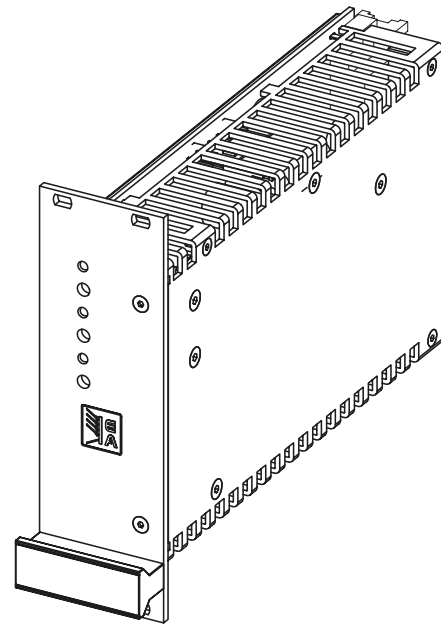
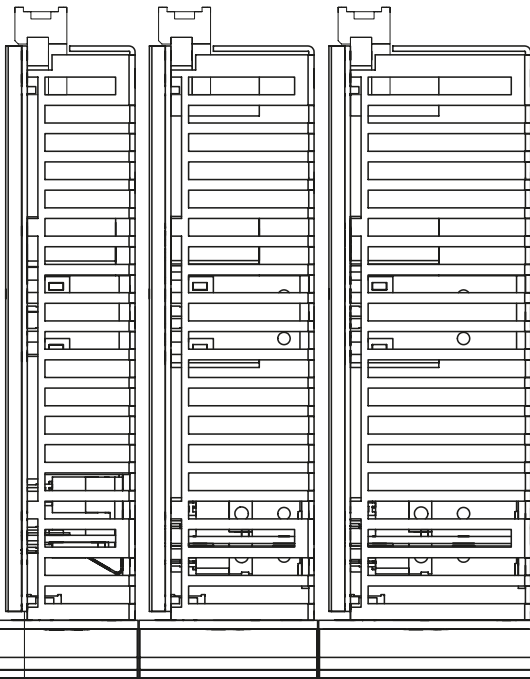
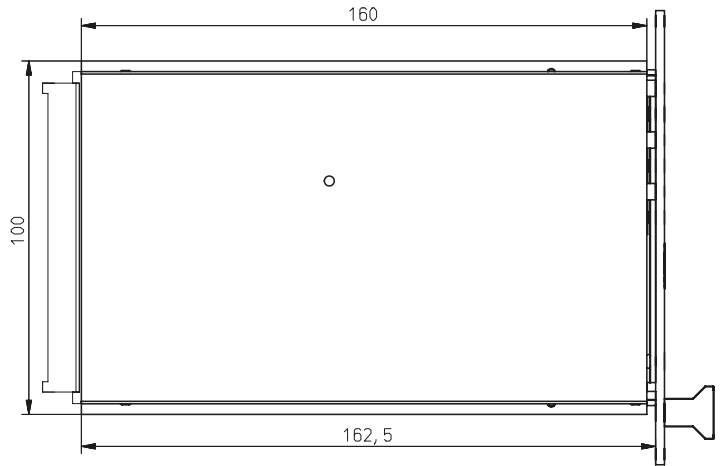
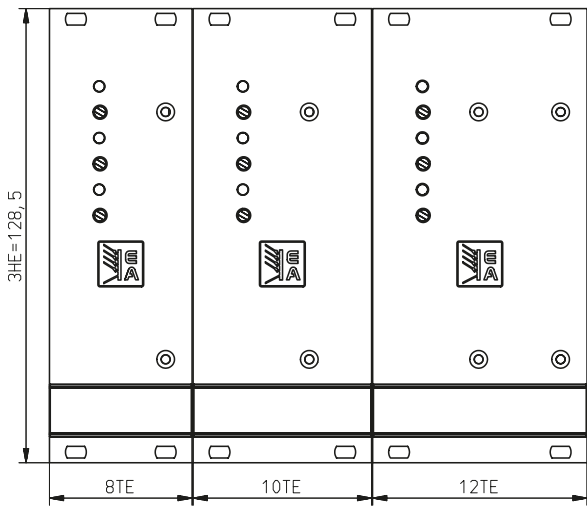
Technische Daten	Technical Data	PS 805-12-240 Double		PS 805-24-240 Double	
Ausgangsspannung DC	Output voltage DC	5V (4.8...5.5V)	12V (11.8...15.2V)	5V (4.8...5.5V)	24V (23.8...27.2V)
Lastregelung 0...100% I _{AUS}	Load regulation 0...100% I _{out}	<0.05%	<0.2%	<0.05%	<0.2%
Netzregelung 100% I _{AUS}	Line regulation 100% I _{out}	<0.05%	<0.2%	<0.05%	<0.2%
Restwelligkeit NF	Ripple LF	<40mV _{pp}	<40mV _{pp}	<40mV _{pp}	<40mV _{pp}
Ausregelzeit 10-100% Last	Regulation time 10-100% load	<0.5ms	<0.5ms	<0.5ms	<0.5ms
OVP Einstellung	OVP adjustment	6.0...6.7V	16.5...18.0V	6.0...6.7V	33.0...36.0V
Ausgangsstrom / -leistung	Output current / power	30A / 195W	2.5A	34A / 225W	2.5A
Begrenzung Ausgangsstrom	Output current limit	<36A	<3.0A	<36A	<3.0A
Fernfühlungsausregelung	Voltage regulation with sensing	0.5V max.		0.5V max.	
Netzfehlermeldung	Power fail signal	nach / after >5ms		nach / after >5ms	
Steuereingang	Control input	extern ein-aus / external on-off		extern ein-aus / external on-off	
Power-Sharing mit ASF-Signal	Power share with ASF signal	optional		optional	
Artikelnummer	Article number	08130322		08130323	

Technische Daten	Technical Data	PS 812-12-240 Double		PS 812-24-240 Double	
Ausgangsspannung DC	Output voltage DC	12V (11.8...15.2V)	12V (11.8...15.2V)	12V (11.8...15.2V)	24V (23.8...27.2V)
Lastregelung 0...100% I _{AUS}	Load regulation 0...100% I _{out}	<0.05%	<0.2%	<0.05%	<0.2%
Netzregelung 100% I _{AUS}	Line regulation 100% I _{out}	<0.05%	<0.2%	<0.05%	<0.2%
Restwelligkeit NF	Ripple LF	<40mV _{pp}	<40mV _{pp}	<40mV _{pp}	<40mV _{pp}
Ausregelzeit 10-100% Last	Regulation time 10-100% load	<0.5ms	<0.5ms	<0.5ms	<0.5ms
OVP Einstellung	OVP adjustment	16.5...18.0V	16.5...18.0V	16.5...18.0V	33.0...36.0V
Ausgangsstrom / -leistung	Output current / power	16A / 240W	2.5A	16A / 240W	2.5A
Begrenzung Ausgangsstrom	Output current limit	<19.2A	<3.0A	<19.2A	<3.0A
Fernfühlungsausregelung	Voltage regulation with sensing	0.5V max.		0.5V max.	
Netzfehlermeldung	Power fail signal	nach / after >5ms		nach / after >5ms	
Steuereingang	Control input	extern ein-aus / external on-off		extern ein-aus / external on-off	
Power-Sharing mit ASF-Signal	Power share with ASF signal	optional		optional	
Artikelnummer	Article number	08130324		08130325	

Technische Daten	Technical Data	PS 805-12-12-240 Triple		
Ausgangsspannung DC	Output voltage DC	5V (4.8...5.5V)	+12V (11.8...15.2V)	-12V (11.8...15.2V)
Lastregelung 0...100% I _{AUS}	Load regulation 0...100% I _{out}	<0.05%	<0.2%	<0.2%
Netzregelung 100% I _{AUS}	Line regulation 100% I _{out}	<0.05%	<0.2%	<0.2%
Restwelligkeit NF	Ripple LF	<40mV _{pp}	<40mV _{pp}	<40mV _{pp}
Ausregelzeit 10-100% Last	Regulation time 10-100% load	<0.5ms	<0.5ms	<0.5ms
OVP Einstellung	OVP adjustment	6.0...6.7V	16.5...18.0V	16.5...18.0V
Ausgangsstrom / -leistung	Output current / power	30A / 225W	2.5A	2.5A
Begrenzung Ausgangsstrom	Output current limit	<36A	<3.0A	<3.0A
Fernfühlungsausregelung	Voltage regulation with sensing	0.5V max.		
Netzfehlermeldung	Power fail signal	nach / after >5ms		
Steuereingang	Control input	extern ein-aus / external on-off		
Power-Sharing mit ASF-Signal	Power share with ASF signal	optional		
Artikelnummer	Article number	08130326		

EA-PS 800 19" 80W - 240W

19" DC-EINSCHUBNETZTEIL / 19" PLUG-IN DC POWER SUPPLIES



8,35

Anschlußstecker H15	Pin	Anschlußbelegung H15 / Connector H15 pin layout		
Connector H15	Pin	PS 800 19" Single	PS 800 19" Double	PS 800 19" Triple
	4	+V1	+V1	+V1
	6	+V1	+V1	+V1
	8	GND V1	GND V1	GND V1
	10	GND V1	GND V1	GND V1
	12	+Sense	+Sense	+Sense
	14	-Sense	-Sense	-Sense
	16	Power fail	Power fail	Power fail
	18	---	+V2	+V2
	20	--- (optional ASF*)	GND V2	GND V2 / V3
	22	---	---	-V3
	24	Extern On/Off	Extern On/Off / ASF*	Extern On/Off / ASF*
	26	---	---	---
	28	N	N	N
	30	L	L	L
32	PE	PE	PE	

* ASF = optionale Power-Sharing-Funktion / optional power sharing feature