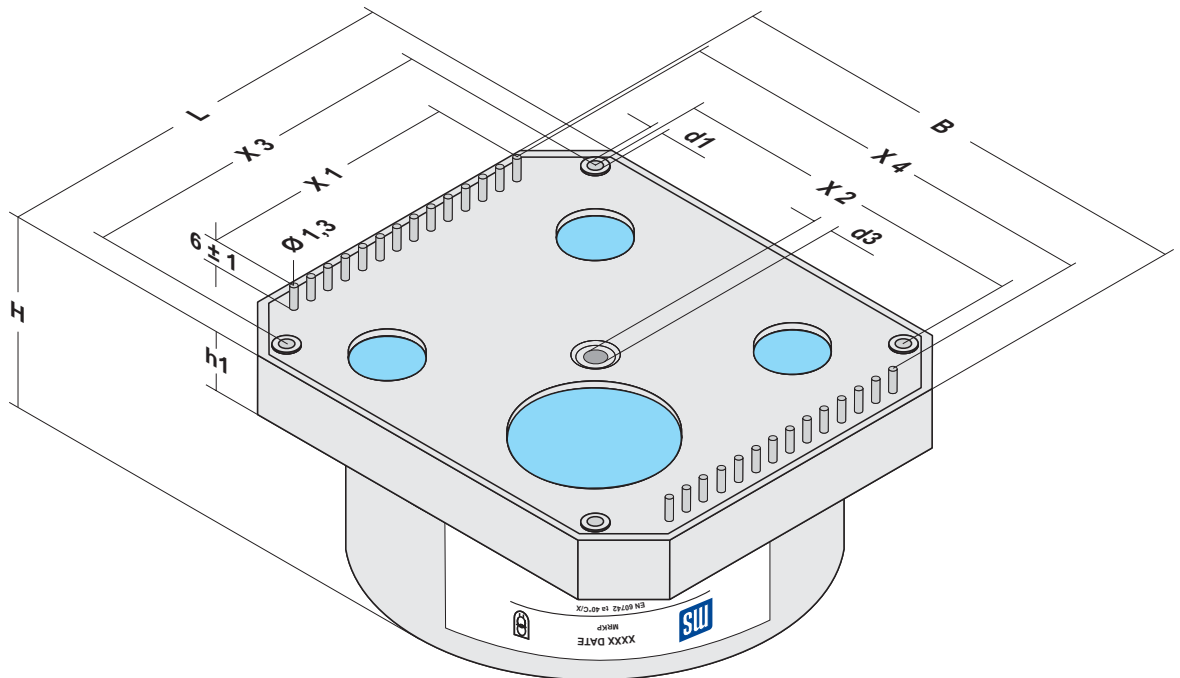


# type MRKP

30 ... 325 VA



MRKP	power [ VA ]	dimensions	mounting	pin grid	other
	ta 40°C/B	[ mm ] B x L x H	[ mm ] X 3 x X 4    d3	[ mm ] X 1    X 2	dimensions h1    d1    SW
	30 VA	63 x 80 x 44	50 x 50    3,4	5 x 5    70	17,3    5,1    7
	50 VA	73 x 90,5 x 44	60 x 60    3,4	7 x 5    80	17,3    5,1    7
	90 VA	84 x 100 x 44	70 x 70    3,4	9 x 5    90	17,3    5,1    7
	120 VA	94 x 110,5 x 51	80 x 80    3,4	11 x 5    100	17,3    6,1    10
	160 VA	104 x 120,5 x 56	90 x 90    3,4	13 x 5    110	17,3    6,1    10
	325 VA	126 x 160 x 73	110 x 110    4,4	-    -	20    8,2    13

- \* safety transformer satisfying EN 60742 (EN 61558-2-6) or insulating transformer satisfying EN 61558-2-4
- \* voltages on customers demand
- \* test voltage 4 kV pri - sec
- \* optional: temperature fuse / temperature switch / PTC on demand