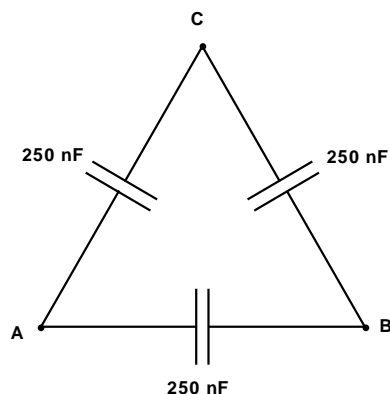
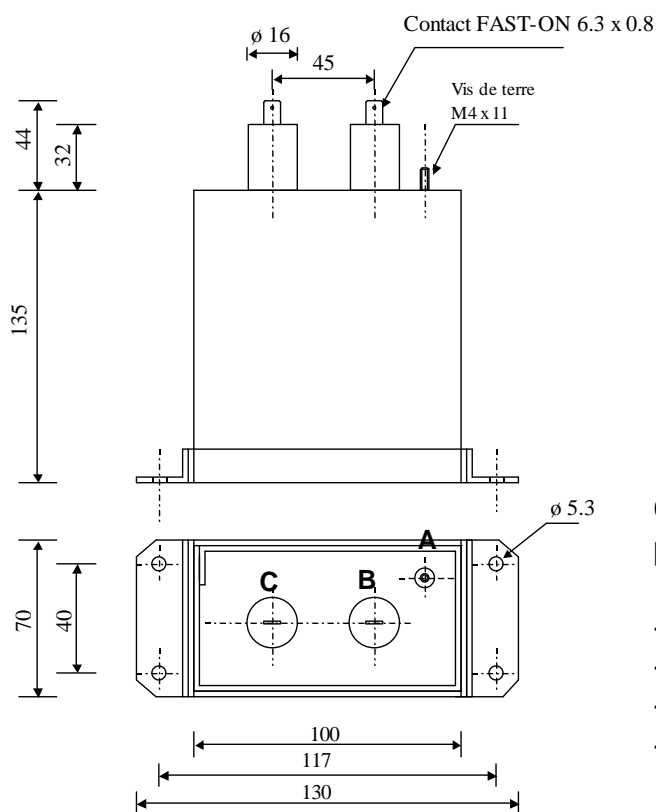


# 5843

## Condensateur de filtrage

TYPE

PPHT 800-025+2x025 r K



Condensateur de technologie sèche polypropylène + armatures métalliques

- Bac aluminium épaisseur 1.2 mm
- 1 pôle au bac M4 x 11 mm
- 2 contacts AMP 6.3 x 0.8 mm
- obturation résine polyuréthane

Paramètre	Symbole	Valeurs	Unité	Conditions
Capacité	C	A-B	250	nF 20°C, 1 kHz
Tolérance			± 10	%
Tangente delta	tgδ		≤ 10 E-4	1 V - 1 kHz
Résistance d'isolement	Ri		≥ 100'000	MΩ 500 VDC - 1 min
Tension nominale	Un DC		8000	VDC
Tension nominale	Un AC		700	VAC 100 Hz
Capacité	C	A-C ou B-C	250	nF 20°C / 1 kHz
Tolérance			± 10	%
Tangente delta	tgδ		≤ 10 E-4	1 V - 1 kHz
Résistance d'isolement	Ri		≥ 100'000	MΩ 500 VDC - 1 min
Catégorie climatique			25/70/56	
Tension d'essai	Ut		15	kVDC A-B / 1 min
Dimension	Symbole	Valeurs	Unité	Conditions
Largeur	B	70	mm	
Hauteur	H	135	mm	
Longueur	L	100	mm	
Connexion de masse, vis		M4 x 11	mm	
Connexion, contact AMP		6.3 x 0.8	mm	
Valeurs indicatives, sous réserve de modification	M2			
	M1			
	M0			
	Modification	Date	Visa émetteur	

Condensateurs CH 1400 Yverdon-les-Bains  
 Kondensatoren Tel.: ++41 24 272 282  
 Capacitors Fax: ++41 24 272 285

**Le lancé**  
**Capacitors**  
A FISCHER & TAUSSIG COMPANY

HJJ

25.08.2009

faisab5843.XLS