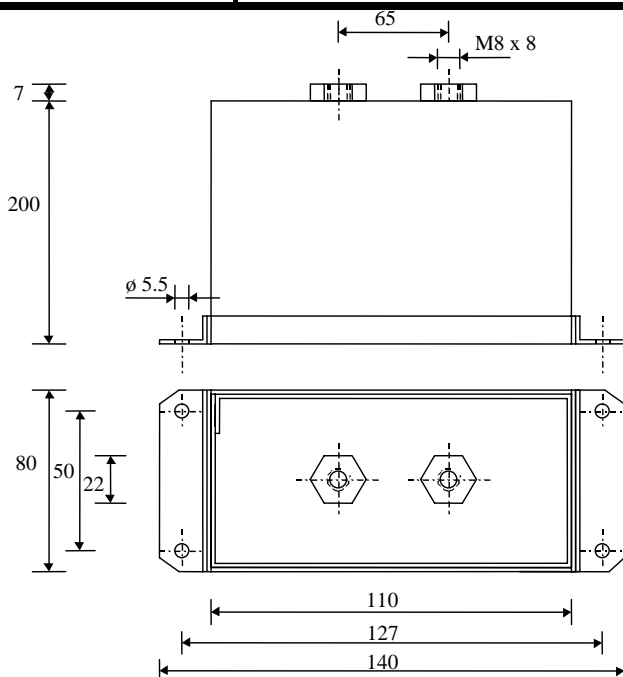


5073

CONDENSATEUR AU POLYESTER METALLISE
METALLIZED POLYESTER CAPACITOR

MKT 20-680r



Design:

Aluminium A5-H24 case: 1.2mm thick

Terminals: customer spec.

Encapsulant: Epoxy resin

Execution:

Boîtier en aluminium A5-H24: épais. 1.2 mm

Sorties: spécification client

Fermeture et enrobage par résine époxyde

Parameters	Symbol	Values	Unit	Conditions
Capacité	Capacitance	680	µF	
Tolérance	Tolerance	±10	%	
Tension nominale	Rated voltage	200	VDC	
Tenue aux chocs	Surge voltage	400	V _{max}	
Tension d'essai	Test Voltage	400	VDC	1 mn
Tension d'essai au bac	Casing Test Voltage	2500	VAC	1 mn
Courant nominal	RMS current	40	A	1 kHz
Température de service	Operating Temp.	-40 .. +70	°C	
Facteur de pertes	Dissipation factor	≤ 80 x E-4		100HZ
Résistance série	Series resistance	≤ 6	mΩ	1 kHz
Constante de temps	Time constant	≥ 15000	s	100VDC, 23°C

Dimensions	Symbol	Values	Unit	Conditions
Largeur	Width	80	mm	
Longueur	Length	110	mm	
	C	140	mm	
	D	127	mm	
	E	50	mm	
	F	7	mm	
Hauteur	Height	200	mm	
Contact	ød	14-24 NS 3		

Distribution:	M3			
	M2	14.04.97	GT283	Dimension C revised
	M1	6.03.97	GT283	Art. Nr. 9545
	Modification	Date	Author	

Condensateurs CH 1401 Yverdon-les-Bains

Kondensatoren Tel.: +41 24 445 66 88

Capacitors Fax: +41 24 445 66 89

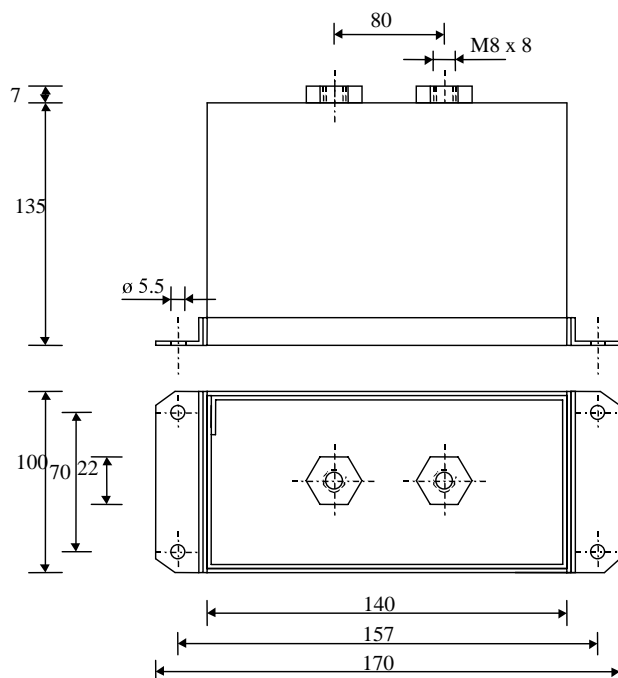
26.02.97

MKT20_R.XLS

Art. No.: 9230

CONDENSATEUR AU POLYESTER METALLISE
METALLIZED POLYESTER CAPACITOR

MKT 20-1000r



Exécution:

Boîtier en aluminium A5-H24: épais 1.2

Sorties: spécification du client

Fermeture et enrobage par résine époxyde

Design:

Aluminium A5-H24 case: 1.2mm

Terminals customer specified

Encapsulant: Epoxy resin

Paramètre	Symbol	Values	Unit	Conditions
Capacité	Capacitance	C	1000	uF
Tol	Tolerance		± 1	%
Tension nominale	Rated voltage	UnDC	200	VDC
Tenue aux chocs	Surge voltage	Us	400	Vmax
Tension d'essai	Test Voltage	U T1	400	VDC 1 min
Tension d'essai au bac	Casing Test Voltage	U T2	2500	VAC 1 min
Courant nominal	RMS current	Ieff	≤13	A 1 kHz
Température de service	Operating Temp.		-40 .. +	°C
Facteur de pertes	Dissipation factor	tgδ	≤ 80 x E-4	100HZ
Résistance série	Series resistance	ESR	≤ 6	mΩ 1 kHz
Constante de temps	Time constant	τ	≥ 15000	s 100VDC,

Dimension	Symbol	Values	Unit	Conditions
Largeur	Width	A	100	mm
Longueur	Length	B	140	mm
		C	170	mm
		D	157	mm
		E	70	mm
		F	7	mm
		G	80	mm
Hauteur	Heigth	H	135	mm
Contact		ød	14-24 NS3	

Distribution:	M2	14.04.97	GT283	Dimension C révisée
	M1	29.01.97	281:GSi	Aluminium case
	M0	29.08.96	283:GT	TERM. WAS 14-26 NS3
	Modification	Date	Visa émetteur	

Condensateurs CH 1401 Yverdon-les-Bains

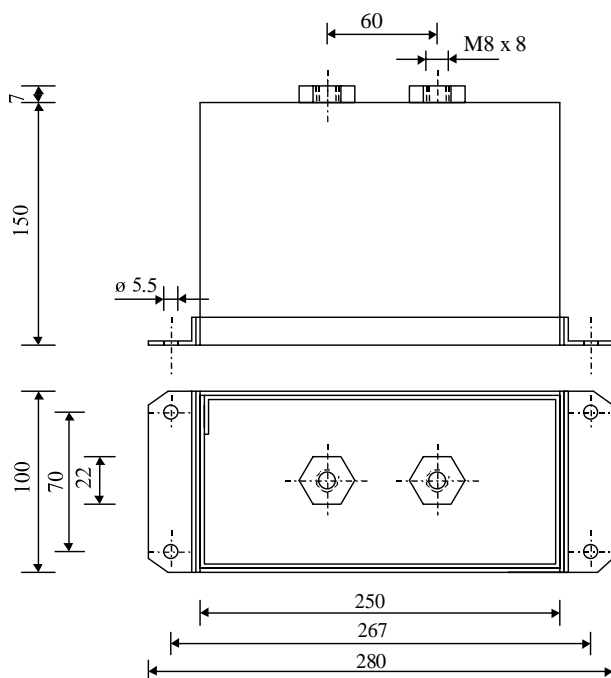
Kondensatoren Tel.: + 41 24 445 66 88

Capacitors Fax: + 41 24 445 66 89

29.01.97

MKT20_R.XLS

# 3317a	CONDENSATEUR AU POLYESTER METALLISE METALLIZED POLYESTER CAPACITOR	MKT 20-2000.0 r
---------	---	-----------------



Exécution:
Boîtier en aluminium A5-H24: épais. 1.2 mm
Sorties: inserts M8 x 8 mm
Fermeture et enrobage par résine époxyde

Design:
Aluminium A5-H24 case: 1.2mm thick

Terminals: thread M8 x 8 mm
Encapsulant: Epoxy resin

Paramètre		Symbol.	Val.	Unit.	Conditions
Capacité	Capacitance	C	2000	uF	
Tol			±10	%	
Tension nominale	Rated voltage	UnDC	200	VDC	
Tenue aux chocs	Surge voltage	Us	400	Vmax	
Tension d'essai	Test Voltage	UT1	400	VDC	1 min
Tension d'essai au bac		UT2	2500	VAC	1 min
Courant nominal	RMS current	I _{eff}	≤25	A	1 kHz
Température de service	Operating Temp.		-40 .. + 70	°C	
Facteur de pertes	Dissipation factor	tg δ	≤ 80 x E-4		100HZ
Résistance série	Series resistance	ESR	≤ 6	mΩ	1 kHz
Constante de temps	Time constant	τ	≥ 15000	s	100VDC, 23°C

Dimension		Symbol.	Val.	Unit.	Conditions
Largeur	Width	I	100	mm	
Longueur	Length	L	250	mm	
Hauteur	Height	H	150	mm	
Insert	Thread		M8 x 8	mm	
entraxe	spacing		60	mm	

Distribution:	M2			
	M1			
	M0	21.06.02	289 / JJH	
	Modification	Date	Visa émetteur	

Condensateurs	CH1401 Yverdon-les-Bains		29.01.97	MKT3317a.XLS
Kondensatoren	Tel.: +41 24 445 66 88			
Capacitors	Fax: +41 24 445 66 89			