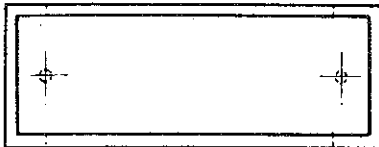


P.S : DER AUSSENBELAG IST DURCH EINEN STRICH ODER PFEIL GEKENNZEICHNET



KAPAZITAETS TOLERANZ:

- $\leq$  100 pF: +/- 1 pF minimum
- $\geq$  100 pF: +/- 1,25 %
- 100 V-: +/- 2 %    125/250V: +/- 1,25 %
- 630 V-: +/- 2 % oder +/- 5 %

TOL-MARKIERUNG:

l: 1 pF    A: 1,25 %    F: 1 %    G: 2 %    J: 5 %

B	H	L	R	l	$\phi D$	NENNSPANNUNG	KAPAZITÄTSBEREICHE
6,25	7,5	15	5	12,7	0,6	630V-	22 ÷ 520 pF
8,5	9,5	15	5	12,7	0,6	630V-	560 ÷ 2'200 pF
6,25	7,5	15	5	12,7	0,6	250V-	560 ÷ 1'000 pF
6,25	7,5	15	5	12,7	0,6	125V-(100V)	221 ÷ 2'490 pF
8,5	9,5	15	5	12,7	0,6	125V-(100V)	2491 ÷ 15'000 pF

TYP PAG

**POLYSTYREN KONDENSATOR**

**LECLANCHÉ S.A. YVERDON**

Echelle

Dessiné: 5.2.79

Contrôlé: 12.8.91

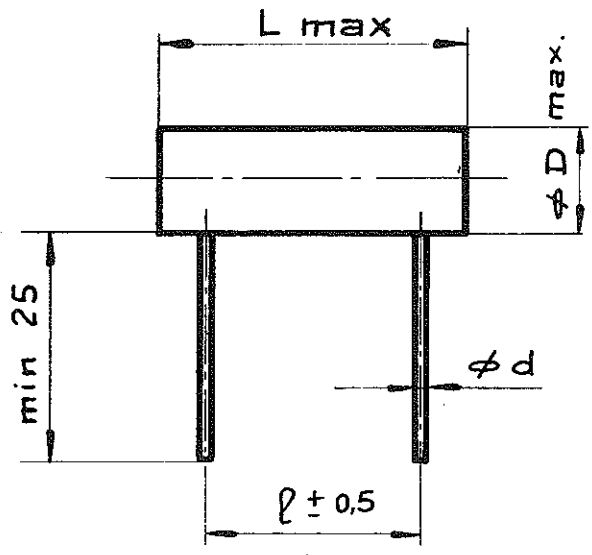
Remplacé par

Remplace

79047/0

**NCE 79047 1**

**Pa**



DATEN

- NENNSPANNUNG: 125V~/40V~ 50 Hz
- PRÜFSPANNUNG: 250V~/1MIN 23°C  
ODER: 375V~/2SEC 23°C
- KAPAZITÄTSTOLERANZ: ± 1,25 %
- VERLUSTFAKTOR: TG δ < 5.10<sup>-4</sup> 1KHz 23°C
- ZUL. UMGEBUNGSTEMP: -40°...+70°C
- TEMPERATURKOEFF: - (125 ± 30). 10<sup>-6</sup>/°C
- ISOLATIONSWIDERST: ≥ 1.10<sup>6</sup> MΩ  
100V~/1MIN/23°C/50%RF
- HF-BELASTBARKEIT: Q < 1VAR/NF  
BZW DER KLEINERE IN < 2A~  
WERT GILT
- INDUKTIVITÄT: CA 1nH/MM LÄNGE DER  
DRAHTANSCHLÜSSE μ KÖRPERLÄNGE  
DES KONDENSATORS.

AUSFÜHRUNG: POLYSTYROLBAND GEWICKELT  
MIT SEHR GERINGER INDUKTIVITÄT.  
DIE ANSCHLUSSDRÄHTE SIND MIT DEN VOR-  
STEHENDEN METALLBELÄGEN DER WICKEL  
VERSCHWEISST.  
POLYESTERSCHUTZHÜLSE UND EPOXYDHAARZ-  
VERSCHLUSS.

AUSSENBELAG DURCH EINEN STRICH ODER "A" GEKENNZEICHNET.

LIEFERANT- ENDKONTROLLE NACH L.S.A VORSCHRIFT ~ C 3724/3725 04.01.79

KAPAZITÄT IN PF		MASSE IN MM					
KAPAZITÄTSBEREICH	φ D max.	L max.	R	l	φ d		
221 ÷ 2'490	7	17,5	5	12,7	0,6		
2'491 ÷ 15'399	9	17,5	5	12,7	0,6		
15'400 ÷ 20'000	10	17,5	5	12,7	0,6		
20'001 ÷ 48'699	11	22	7	17,78	0,8		
48'700 ÷ 55'000	12	22	7	17,78	0,8		
55'001 ÷ 100'000	13	27	9	22,86	0,8		
100'001 ÷ 110'000	14	27	9	22,86	0,8		
110'001 ÷ 153'999	15	32	11	27,94	0,8		
154'001 ÷ 221'000	16	32	11	27,94	0,8		

TYP PA 125 V~		Echelle %	Dessiné 27.2.79	<i>[Signature]</i>
POLYSTYREN KONDENSATOR			Contrôlé	
			Remplacé par	
			Remplace	

DEPARTEMENT CONDENSATEURS  
CH 1401 YVERDON LES BAINS  
TEL ++ 41 24 272 282  
FAX ++ 41 24 272 285

**LECLANCHÉ S.A.**

