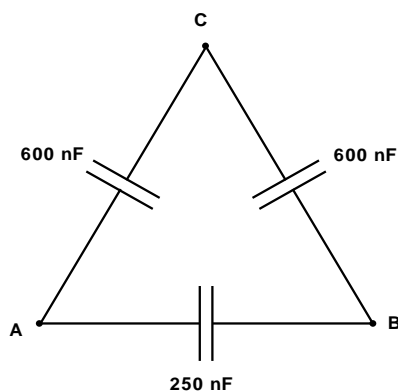
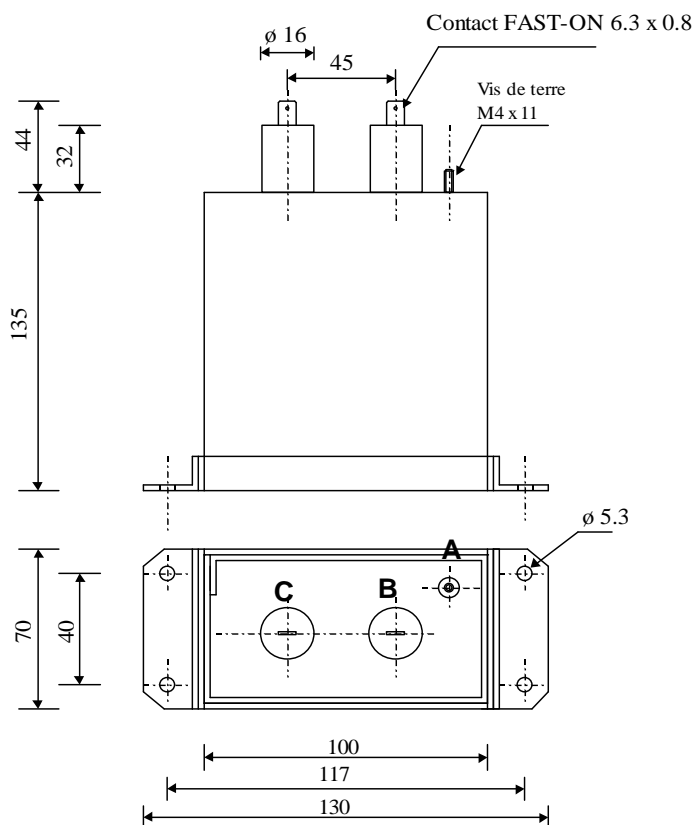


5335

Condensateur de filtrage

TYPE

PPHT 800-025+2x060 r K



Condensateur de technologie sèche polypropylène + armatures métalliques

- Bac aluminium épaisseur 1.2 mm
- 1 pôle au bac M4 x 11 mm
- 2 contacts AMP 6.3 x 0.8 mm
- obturation résine époxy

Paramètre	Symbole	Valeurs	Unité	Conditions
Capacité	C	A-B	250	nF 20°C, 1 kHz
Tolérance			± 10	%
Tangente delta	tgδ		≤ 6 E-4	1 V - 1 kHz
Résistance d'isolement	Ri		≥ 100'000	MΩ 500 VDC - 1 min
Tension nominale	Un DC		8000	VDC
Tension nominale	Un AC		700	VAC 100 Hz
Capacité	C	A-C ou B-C	600	nF 20°C / 1 kHz
Tolérance			± 10	%
Tangente delta	tgδ		≤ 6 E-4	1 V - 1 kHz
Résistance d'isolement	Ri		≥ 100'000	MΩ 500 VDC - 1 min
Catégorie climatique			25/70/56	
Tension d'essai	Ut		15	kVDC A-B / 1 min
Dimension	Symbole		Unité	Conditions
Largeur	B		70	mm
Hauteur	H		135	mm
Longueur	L		100	mm
Connexion de masse, vis			M4 x 11	mm
Connexion, contact AMP			6.3 x 0.8	mm
Valeurs indicatives, sous réserve de modification	M2			
	M1			
	M0			
	Modification	Date	Visa émetteur	
Condensateurs	CH 1401 Yverdon, Switzerland			
Kondensatoren	Tel.: ++41 24 445 66 88			capinfo@lcap.ch
Capacitors	Fax: ++41 24 445 66 89			289 03.09.2002 faisab5335.XLS