

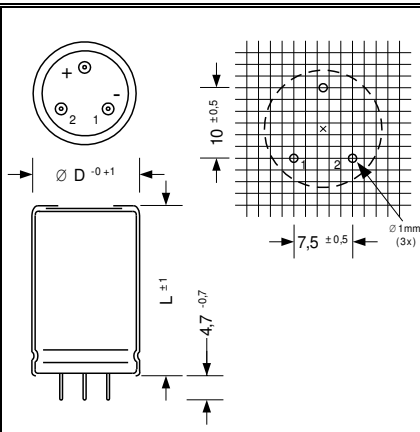
Leclanché Capacitors
48, av. de Grandson
1400 Yverdon, Switzerland



Tel. +41 24 445 66 88
Fax +41 24 445 66 89
capinfo@Lcap.ch
www.Lcap.ch

Drawing No. : 1026498-53567
created: HS 20/12/2013 12:29:00

Typ : R3PH33201225040



∅ D : 25 mm
L : 40 mm

Terminals : ∅,8 mm

Elektrische Parameter

Kapazität (C _N) 100 Hz / 20 °C	3300 μF	
Toleranz	-10 +30 %	
Nennspannung (U _B)	12 V	
Spitzenspannung (U _S) max. 5 x 1 min / h	14 V	
Umpolspannung (U _U) max. 1 s	2 V	
Reststrom (I _L) U _B / 5 min / 20 °C	119 μA	
ESR typ. 100 Hz / 20°C	135 mΩ	
Tan δ typ. 100 Hz / 20°C	28 %	
Z max. 10 kHz / 20°C	108 mΩ	
ESL typ.	20 nH	
Nennstrom (I _N) 100 Hz / 105 °C	1,2 A	
Brauchbarkeitsdauer Bei I _N , U _B , 105 °C	3 000 h	
IEC Klimakategorie / Normen	40/ 105 /56	IEC 384
Isolation / Prüfspannung Isolation	PVC	2500 V ac
Terminals	Negative terminals (1 and 2) are connected	