

10 ... 500 V	22 ... 100 000 µF	Ø 25 ... 40 mm	- 55°C / + 85°C / 56 jours / days	L.L.
--------------	-------------------	----------------	-----------------------------------	------

## Spécifications applicables

CECC 30 300 - Longue durée  
 DIN 41 240 - Classe d'utilisation FPD  
 CEI 60 384.4 longue durée  
 Essai d'endurance normalisé sous Un: 5000h / 85°C

## Utilisation

(Non recommandé pour les nouvelles applications)

- Circuits imprimés
- Alimentations à découpage
- Filtrage
- Courant ondulé élevé

Fixations : Cosses à souder  
 implantation DIN 41 238 et CECC 30 301-808

Tolérance sur capacité à 20°C : - 10 + 50 %  
 Température de stockage : - 65°C + 105°C  
 Température d'utilisation : - 55°C + 105°C

## Tenue de la gaine isolante

Résistance d'isolement à 20°C entre cosses et fixation :  
 100 MΩ

Tension de tenue à 50 Hz 1 min. entre cosses et fixation :  
 2000 V

Résistance au feu : autoextinguible 15 s (CEI 60 695-2-2)

## 2 versions

- Version ancienne code A722xxx  
 obturateur plastique en polyamide avec pieds de lavage
- Version actuelle code A723xxx  
 rondelle d'obturation en mélamine/caoutchouc  
 sans pied de lavage

## Specification

CECC 30 300 - Long life  
 DIN 41 240 - Climatic category FPD  
 IEC 60 384.4 long life  
 Standard endurance test at  $U_R$  : 5000 h / 85°C

## Applications

(Not advised for new applications)

- Printed circuits
- Switch mode power supplies
- Filtering
- High ripple current

Fixing: Printed wiring pins  
 Terminal according to DIN 41238 and CECC 30 301-808

Tolerance on capacitance at 20°C : - 10 + 50 %  
 Storage temperature : - 65°C + 105°C  
 Operating temperature : - 55°C + 105°C

## Withstand strength of insulating sleeve

Insulation resistance at 20°C between pins and mounting  
 hardware : 100 MΩ

Test voltage at 50 Hz 1 min. between pins and mounting  
 hardware : 2000 V

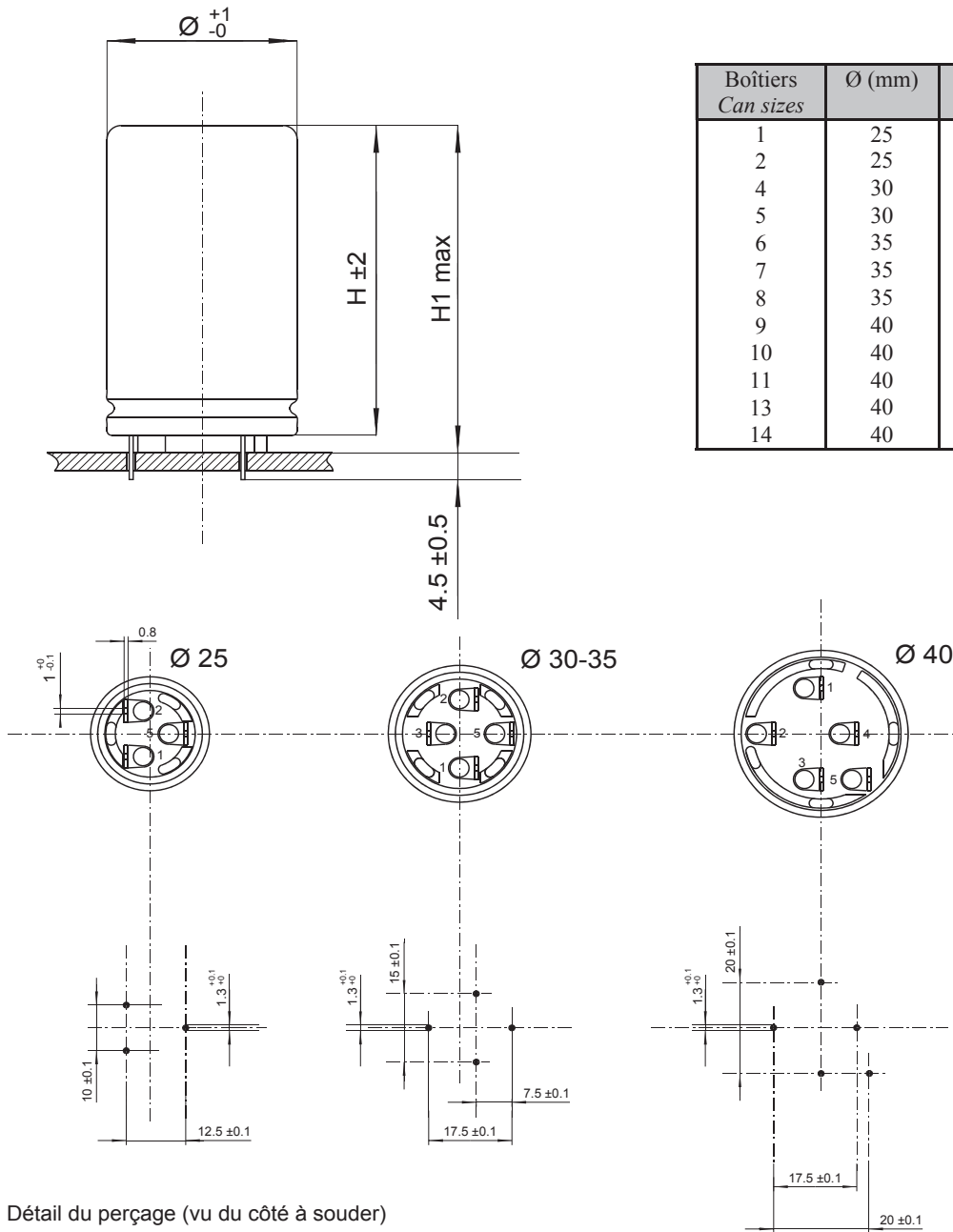
Fire resistance : self extinguish 15 s (IEC 60 695-2-2)

## 2 outlines

- Old outline code A722xxx  
 polyamide plastic lid with supports for cleaning
- Present outline code A723xxx melamine/rubber closing  
 disk without support for cleaning

Ancienne version A722xxx

Old outline A722xxx



Détail du perçage (vu du côté à souder)  
Mounting holes (view on to solder side)

La sortie positive est marquée 1, la sortie négative est marquée 5.

Positive pole marked 1, negative pole marked 5.

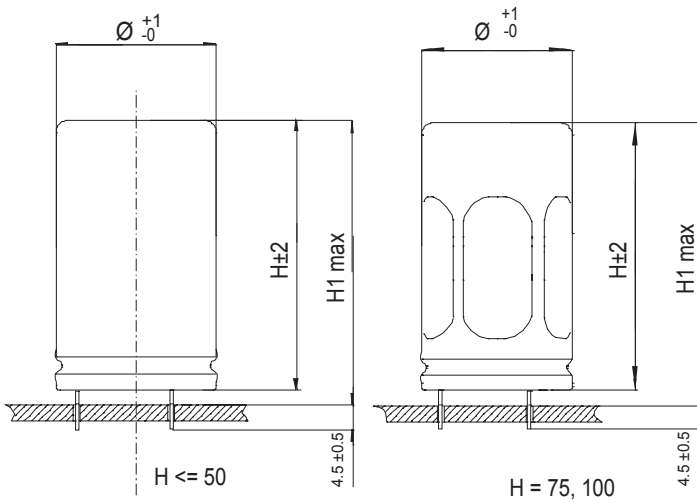
Les plots 2, 3 et 4 sont à souder au circuit imprimé, pour assurer la tenue mécanique, mais doivent être libres de tout potentiel ou liés à la sortie négative (5).

Solder pins 2, 3 and 4 must be soldered to the PC board, to fix the mechanical strength, but should be free of any potential or connected to negative (5).

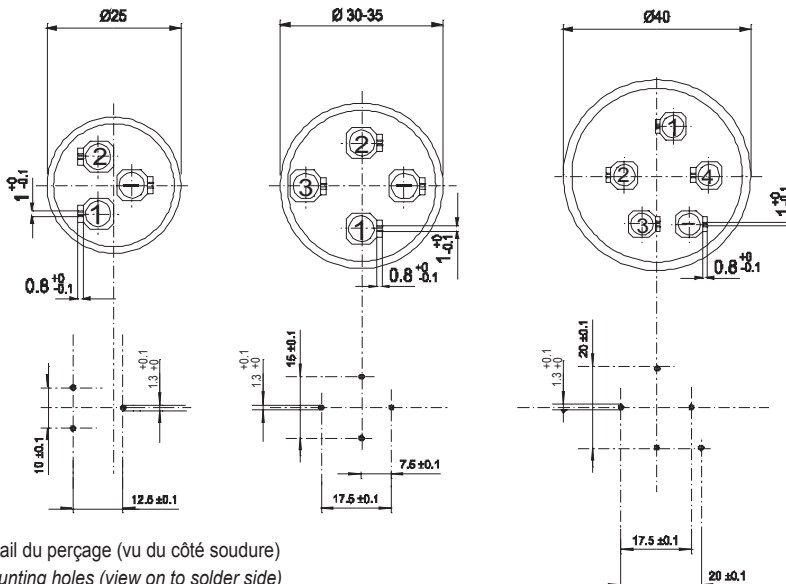
Tenue en vibration / Resistance to vibrations	
Fréquence / Frequency	10 – 500 Hz
Amplitude	0,75 mm
Accélération max	10 g – 98 m/s <sup>2</sup>
Durée / duration	3 x 2 h

Version actuelle A723xxx

Present outline A723xxx



Boîtiers Can sizes	Ø (mm)	H (mm)	H1 max (mm)
1	25	35	38
2	25	40	43
4	30	40	43
5	30	45	48
6	35	40	43
7	35	45	48
8	35	50	53
9	40	40	43
10	40	45	48
11	40	50	53
13	40	75	78
14	40	100	103



Détail du perçage (vu du côté soudure)  
Mounting holes (view on to solder side)

La sortie positive est marquée 1, la sortie négative est marquée -.

Positive pole marked 1, negative pole marked -.

. Diamètre 20

. Diameter 40

Les plots 2, 3 et 4 sont à souder au circuit imprimé, pour assurer la tenue mécanique, mais doivent être libres de tout potentiel ou liés à la sortie négative.

Solder pins 2, 3 and 4 must be soldered to the PC board, to fix the mechanical strength, but should be free of any potential or connected to negative.

. Diamètres 25, 30, 35

. Diameter 25, 30, 35

Les plots 2 et 3 sont à souder au circuit imprimé, pour assurer la tenue mécanique, mais doivent être libres de tout potentiel.

Solder pins 2 and 3 must be soldered to the PC board, to fix the mechanical strength, but should be free of any potential.

Tenue en vibrations / resistance to vibrations		
Hauteur/Height	≤ 50	75, 100
Fréquence/Frequency	10 – 500 Hz	10 – 2000 Hz
Amplitude	0,75 mm	1,5 mm
Accélération max	10 g – 98 m/s <sup>2</sup>	20 g – 196 m/s <sup>2</sup>
Durée/Duration	3 x 2 h	3 x 2 h

Un/U <sub>R</sub> Up	Cn/C <sub>R</sub>	Ø x H	Boîtier Can sizes	Tgδ/Tan δ 20°C 100 Hz Max	Rs/ESR 20°C 100 Hz Typ	Z 20°C 10 kHz Max	If / I 20°C 5 min. Max	I~ 100 Hz 85°C	Code ancien old	Code actuel present
V	µF	mm		%	mΩ	mΩ	mA	A		
10/12	10000	25 x 35	1	30	30	39	0,2	4	A722001	A723001
	22000	30 x 45	5	45	25	33	0,44	5,5	A722003	A723003
16/18	4700	25 x 35	1	20	50	45	0,15	3,1	A722010	A723010
	10000	25 x 35	1	34	40	40	0,32	3,5	A722211	A723211
	10000	30 x 40	4	22	22	25	0,32	5,5	A722013	A723013
	22000	40 x 40	9	63	35	36	0,71	5,2	A722017	A723017
	33000	40 x 45	10	80	30	33	1,1	40	A722019	A723019
	47000	40 x 45	10	99	26	29	1,5	6,3	A722216	A723216
	100000	40 x 75	13	138	17	20	3,2	9,7	A722217	A723217
25/29	4700	25 x 35	1	20	50	45	0,24	3,1	A722220	A723220
	4700	25 x 40	2	13	30	35	0,24	4,3	A722030	A723030
	10000	30 x 40	4	33	40	33	0,5	4,1	A722033	A723033
	10000	35 x 40	6	25	30	33	0,5	5,2	A722034	A723034
	15000	40 x 45	10	38	30	33	0,75	5,9	A722035	A723035
	22000	40 x 45	10	65	28	32	1,1	6,1	A722037	A723037
	47000	40 x 75	13	76	20	21	2,4	8,9	A722039	A723039
40/46	1500	25 x 35	1	10	70	60	0,12	2,6	A722050	A723050
	2200	25 x 35	1	10	40	40	0,18	3,5	A722051	A723051
	3300	25 x 35	1	13	40	38	0,27	3,5	A722052	A723052
	4700	25 x 40	2	15	32	33	0,38	4,1	A722243	A723243
	4700	30 x 40	4	15	30	30	0,38	4,7	A722053	A723053
	6800	30 x 40	4	18	25	30	0,55	5,2	A722245	A723245
	10000	35 x 40	6	31	32	30	0,8	5	A722246	A723246
	10000	35 x 50	8	21	22	25	0,8	6,9	A722057	A723057
	15000	40 x 40	9	37	25	29	1,2	6,1	A722248	A723248
	22000	40 x 50	11	52	25	25	1,8	7	A722249	A723249
	22000	40 x 75	13	39	19	19	1,8	9,2	A722059	A723059
	47000	40 x 100	14	65	17	17	3,8	11,3	A722062	A723062
	50/58	10000	40 x 40	9	35	35	33	1	5,2	A722261
22000		40 x 75	13	50	28	26	2,2	7,6	A722075	A723075
63/72	470	25 x 35	1	4	80	70	0,1	2,5	A722080	A723080
	1000	25 x 35	1	8	75	60	0,13	2,5	A722081	A723081
	1500	25 x 35	1	8	60	55	0,19	2,8	A722082	A723082
	2200	25 x 40	2	10	50	45	0,28	3,3	A722283	A723283
	2200	30 x 40	4	9	45	40	0,28	3,9	A722083	A723083
	3300	35 x 40	6	12	40	39	0,42	4,5	A722084	A723084
	4700	30 x 45	5	14	32	32	0,6	4,8	A722085	A723085
	4700	35 x 40	6	17	42	40	0,6	4,8	A722286	A723286
	6800	40 x 40	9	28	45	36	0,86	4,6	A722087	A723087
	10000	40 x 50	11	24	25	25	1,3	5,9	A722088	A723088
	10000	40 x 75	13	20	20	22	1,3	6,8	A722089	A723089
	15000	40 x 75	13	25	18	20	1,9	9,5	A722090	A723090
	22000	40 x 100	14	31	15	18	2,8	12	A722091	A723091
100/115	220	25 x 35	1	4	160	150	0,1	1,7	A722300	A723300
	470	25 x 35	1	5	70	70	0,1	2,6	A722100	A723100
	1000	25 x 40	2	6	60	52	0,2	3	A722302	A723302
	1000	30 x 40	4	5	50	46	0,2	3,7	A722103	A723103
	2200	35 x 45	7	8	40	35	0,44	4,7	A722105	A723105
	2200	40 x 45	10	8	40	35	0,44	5,1	A722106	A723106
	3300	40 x 45	10	12	40	35	0,66	5,1	A722107	A723107
	4700	40 x 50	11	13	32	30	0,94	6,2	A722307	A723307
	4700	40 x 75	13	12	20	20	0,94	9	A722108	A723108
	6800	40 x 75	13	13	20	20	1,4	9	A722109	A723109
	10000	40 x 100	14	15	18	18	2	11	A722310	A723310

Un/U <sub>R</sub> Up	Cn/C <sub>R</sub>	Ø x H	Boîtier Can sizes	Tgδ/Tan δ 20°C 100 Hz Max	Rs/ESR 20°C 100 Hz Typ	Z 20°C 10 kHz Max	If // 20°C 5 min. Max	I~ 100 Hz 85°C	Code ancien old	Code actuel present
V	µF	mm		%	mΩ	mΩ	mA	A		
200/230	220	25 x 40	2	7	280	230	0,1	1,4	A722121	A723121
	470	35 x 40	6	7	150	120	0,19	2,3	A722123	A723123
	680	35 x 40	6	10	160	140	0,28	2,2	A722323	A723323
	680	40 x 45	10	9	140	120	0,28	2,7	A722125	A723125
	1000	40 x 50	11	8	70	70	0,4	4,2	A722126	A723126
	1500	40 x 75	13	11	60	60	0,6	5,2	A722127	A723127
	2200	40 x 75	13	14	50	50	0,9	5,7	A722328	A723328
250/290	100	25 x 35	1	4	400	380	0,1	1,1	A722130	A723130
	220	30 x 40	4	5	220	200	0,11	1,5	A722132	A723132
	330	35 x 40	6	5	160	140	0,17	2,2	A722133	A723133
	470	35 x 40	6	8	160	160	0,24	2,2	A722334	A723334
	470	40 x 40	9	7	120	120	0,24	2,8	A722135	A723135
	680	40 x 50	11	6	90	80	0,34	3,7	A722136	A723136
	1000	40 x 75	13	6	50	50	0,5	5,7	A722137	A723137
	2200	40 x 100	13	7	40	40	1,1	7,4	A722338	A723338
350/385	100	25 x 40	2	5	530	450	0,21	1	A722144	A723144
	220	30 x 40	4	6	240	220	0,46	1,4	A722341	A723341
	330	35 x 50	8	6	140	120	0,69	2,6	A722141	A723141
	470	40 x 50	11	7	120	110	0,98	3	A722142	A723142
385/425	47	25 x 35	1	6	1400	1200	0,11	0,6	A722150	A723150
	68	25 x 35	1	7	1100	900	0,16	0,7	A722151	A723151
	100	30 x 40	4	7	520	500	0,23	1,1	A722153	A723153
	150	35 x 40	6	8	400	400	0,34	1,4	A722155	A723155
	220	30 x 40	4	8	320	310	0,5	1,4	A722365	A723365
	220	35 x 45	7	7	280	270	0,5	1,8	A722156	A723156
	330	35 x 50	8	8	260	250	0,75	1,9	A722157	A723157
	470	40 x 50	11	9	180	170	1,1	2,6	A722158	A723158
	680	40 x 50	11	9	140	140	1,6	3	A722369	A723369
	680	40 x 75	13	8	100	120	1,6	4	A722159	A723159
	1000	40 x 75	13	8	80	80	2,3	4,5	A722371	A723371
1000	40 x 100	14	8	80	75	2,3	5,1	A722160	A723160	
400/440	47	25 x 35	1	6	1250	1300	0,12	0,6	A722170	A723170
	68	25 x 35	1	7	1100	1100	0,17	0,7	A722171	A723171
	100	25 x 35	1	7	800	800	0,24	0,8	A722382	A723382
	150	30 x 40	5	7	530	530	0,36	1,1	A722383	A723383
	220	35 x 45	7	7	300	300	0,53	1,7	A722174	A723174
	330	40 x 45	10	8	250	250	0,8	2	A722175	A723175
	470	40 x 75	13	7	150	150	1,2	3,3	A722176	A723176
	680	40 x 75	13	8	120	120	1,7	3,7	A722387	A723387
	1000	40 x 75	13	9	100	100	2,4	4	A722388	A723388
450/495	22	25 x 35	1	6	2100	2300	0,6	0,5	A722180	A723180
	100	25 x 40	2	8	700	700	0,9	0,8	A722402	A723402
	100	30 x 40	4	8	660	660	1,2	1	A722183	A723183
	150	30 x 40	4	8	460	460	1,5	1,1	A722404	A723404
	150	35 x 45	7	8	420	420	1,5	1,4	A722184	A723184
	220	35 x 40	6	8	320	280	1,8	1,6	A722406	A723406
	220	40 x 50	11	7	250	250	1,9	2,2	A722185	A723185
	330	40 x 45	10	10	260	260	2,2	2	A722408	A723408
	470	40 x 50	11	10	180	180	2,7	2,6	A722409	A723409
	470	40 x 75	13	7	150	150	2,7	3,3	A722187	A723187
	680	40 x 75	13	10	140	140	3,3	3,4	A722411	A723411
	1000	40 x 100	14	11	120	120	4,1	4,3	A722412	A723412
500/550	22	25 x 35	1	7	2500	2600	0,6	0,4	A722190	A723190
	33	25 x 40	2	7	2100	2300	0,8	0,5	A722191	A723191
	100	35 x 40	6	10	650	650	1,3	0,9	A722422	A723422
	220	40 x 50	11	10	400	400	2,6	1,8	A722423	A723423
	470	40 x 100	14	10	150	150	2,9	3,8	A722424	A723424

### Courant ondulé admissible I (valeur efficace)

En fonction de la fréquence F :

$I_{\sim}$  : courant admissible à 100 Hz

### Permissible ripple current I (r.m.s. value)

Versus frequency F :

$I_{\sim}$  : permissible r.m.s. current at 100 Hz

F (Hz)	50	100	300	600	1000	10000	$\geq 50000$
I	$0,8 \times I_{\sim}$	$I_{\sim}$	$1,2 \times I_{\sim}$	$1,3 \times I_{\sim}$	$1,35 \times I_{\sim}$	$1,5 \times I_{\sim}$	$1,6 \times I_{\sim}$

### Durée de vie estimée

en fonction de la température et du courant ondulé :

### Expected life

as a function of temperature and ripple current :

