

# SNAPSIC 4P

10 000 h / 85°C

2 500 h / 105°C

16 .....500 V	330 ..... 150 000 µF	Ø 35 ..... 45 mm	- 55°C/+ 85°C/56 jours/days	L.L.
---------------	----------------------	------------------	-----------------------------	------

4 cosses SNAP-IN

4 SNAP-IN terminals

## Spécifications applicables

CECC 30 300 Longue durée  
DIN 41 240 - Classe d'utilisation FPF  
CEI 60 384.4 longue durée

## Specifications

CECC 30 300 Long life  
DIN 41 240 - Climatic category FPF  
IEC 60 384.4 long life

## Utilisation

- Montage sur circuits imprimés
- Alimentations à découpage
- Courants impulsions

## Applications

- Printed circuit mounting
- Switch mode power supplies
- Impulse current

Fixations : Cosses SNAP-IN

Fixing : SNAP-IN pins

Tolérance sur capacité à 20°C : ± 20 %  
Température de stockage : - 65°C + 105°C  
Température d'utilisation : - 55°C + 105°C

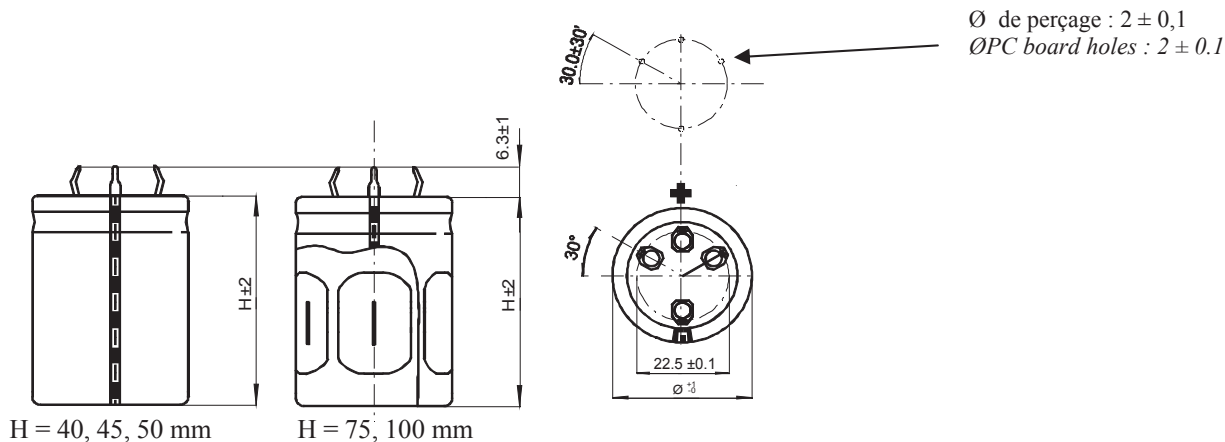
Tolerance on capacitance at 20°C : ± 20 %  
Storage temperature : - 65°C + 105°C  
Operating temperature : - 55°C + 105°C

## Tenue de la gaine isolante

Résistance d'isolement à 20°C entre cosses et fixation :  
100 MΩ  
Tension de tenue à 50 Hz 1 min. entre cosses et fixation : 2000 V  
Résistance au feu : autoextinguible 15 s (CEI 60 695-2-2)

## Withstand strength of insulating sleeve

Insulation resistance at 20°C between pins and mounting hardware : 100 MΩ  
Test voltage at 50 Hz 1 min. between terminals and mounting hardware : 2000 V  
Fire resistance : self extinguish 15 s (IEC 60 695-2-2)



Les deux cosses près de la sortie positive servent uniquement pour la tenue mécanique et doivent être électriquement isolées des 2 sorties positive et négative.

Dummy pins near positive terminal are for mechanical support only. They must be electrically insulated from the positive and the negative terminals.

Boîtiers Can size	Ø (mm)	H (mm)
1	35	50
2	35	75
3	35	100
4	40	40
5	40	50
6	40	75
7	40	100
8	45	45
9	45	50
10	45	75
11	45	100

## Tenue en vibrations / Resistance to vibrations

Hauteur / Height	H = 40, 45, 50	H = 75, 100 (1)
Fréquence / Frequency	10 - 500 Hz	10 - 2000 Hz
Amplitude	0,75 mm	1,5 mm
Accélération max	10 g - 98 m/s <sup>2</sup>	20 g - 196 m/s <sup>2</sup>
Durée / Duration	3 x 2 h	3 x 2 h

(1) et sur demande pour H = 40, 45, 50  
and on request for H = 40, 45, 50

# SNAPSIC 4P

10 000 h / 85°C

2 500 h / 105°C

Un/U <sub>R</sub> Up	Cn/C <sub>R</sub>	Dimension Dimension	Boîtier Can sizes	Tgδ/Tan δ	Rs/ESR	Z	If //	I~		Code
				100 Hz 20°C Max	100 Hz 20°C Typ	10 kHz 20°C Typ	5 min. 20°C Max	100 Hz 40°C Max	100 Hz 85°C	
V	µF	mm		%	mΩ	mΩ	mA	A	A	
16/18	47000	35 x 50	1	55	15	15	4.5	20	8.0	A714020
	47000	40 x 40	4	55	15	15	4.5	20	7.9	A714030
	68000	35 x 50	1	67	12	10	6.5	20	9.0	A714021
	100000	35 x 75	2	82	10	8	9.6	20	12.0	A714023
	100000	45 x 45	8	82	10	8	9.6	20	11.0	A714035
	150000	40 x 100	7	122	10	8	14.0	20	14.0	A714034
25/30	33000	35 x 50	1	70	20	18	5.0	20	7.0	A714040
	33000	40 x 40	4	100	38	20	5.0	15	5.0	A714050
	47000	35 x 75	2	62	15	13	7.1	20	9.6	A714043
	47000	40 x 50	5	62	15	13	7.1	20	8.7	A714051
	68000	40 x 75	6	67	12	10	10.0	20	13.0	A714053
	100000	40 x 100	7	82	10	8	15.0	20	16.0	A714054
40/48	22000	35 x 50	1	43	24	17	5,2	19	6,4	A714060
	22000	40 x 40	4	65	36	24	5,2	15	5,1	A714070
	33000	35 x 75	2	47	15	13	7,9	20	9,6	A714063
	33000	45 x 45	8	47	15	13	7,9	20	8,9	A714075
	47000	35 x 100	3	53	12	10	11,0	20	12,0	A714064
	47000	40 x 75	6	53	12	9	11,0	20	12,0	A714073
50/58	15000	35 x 50	1	38	26	18	4.5	18	6.1	A714080
	15000	40 x 40	4	38	26	18	4.5	18	6.0	A714090
	22000	35 x 75	2	40	22	16	6.6	20	7.9	A714083
	22000	40 x 50	5	48	35	17	6.6	17	5.7	A714091
	33000	40 x 75	6	48	18	14	9.9	20	9.5	A714093
	47000	40 x 100	7	57	15	11	14.0	20	12.0	A714094
63/76	10000	35 x 50	1	25	25	20	3.0	19	6,2	A714100
	10000	40 x 40	4	30	35	22	3.0	16	5,2	A714110
	15000	35 x 75	2	28	22	18	5,7	20	7,9	A714103
	15000	45 x 45	8	28	22	18	5,7	20	7,4	A714115
	22000	35 x 100	3	32	18	15	8,3	20	10,0	A714104
	22000	40 x 75	6	32	18	13	8,3	20	10,0	A714113
	33000	45 x 75	10	43	16	11	11,0	20	11,0	A714117
	47000	45 x 100	11	50	13	9	13,0	20	13,0	A714118
80/92	6800	35 x 50	1	16	25	20	3.2	19	6,2	A714120
	6800	40 x 40	4	22	35	25	3.2	16	5,2	A714130
	8200	35 x 50	1	19	25	18	4,0	19	6,2	A714121
	10000	35 x 75	2	21	25	21	4,8	20	7,4	A714123
	10000	45 x 45	8	21	25	21	4,8	20	6,9	A714135
	15000	35 x 100	3	24	20	16	7,2	20	9,5	A714124
	15000	40 x 75	6	24	20	13	7,2	20	9,5	A714133
	15000	40 x 75	6	24	20	13	7,2	20	9,5	A714133
100/115	4700	35 x 50	1	11	28	20	2.8	18	5.9	A714140
	4700	40 x 40	4	15	38	25	2.8	15	5,0	A714150
	6800	35 x 75	2	19	35	23	4.0	19	6,3	A714143
	6800	45 x 45	8	19	35	23	4.0	18	5,8	A714155
	10000	35 x 100	3	24	30	21	6.0	20	7.7	A714144
	10000	40 x 75	6	24	30	20	6.0	20	7.7	A714153
160/185	2200	35 x 50	1	15	60	40	2.1	13	4.2	A714160
	2200	40 x 40	4	15	60	40	2.1	12	4.0	A714170
	3300	35 x 75	2	10	40	30	3.2	18	5.9	A714163
	3300	45 x 45	8	10	40	30	3.2	16	5.5	A714175
	4700	40 x 75	6	13	35	27	4.5	20	6.8	A714173
200/230	1500	35 x 50	1	11	80	55	1.8	10,0	3,5	A714180
	2200	35 x 50	1	11	55	40	2.6	13,0	4,2	A714181
	3300	35 x 75	2	16	60	40	4.0	14,0	4,8	A714185
	3300	45 x 45	8	16	60	40	4.0	13,0	4,5	A714196
	4700	40 x 75	6	20	50	30	5.6	17,0	5,7	A714192
	6800	45 x 100	11	21	30	20	8,2	20	8,9	A714198

# SNAPSIC 4P

10 000 h / 85°C

2 500 h / 105°C

Un/U <sub>R</sub> Up	Cn/C <sub>R</sub>	Dimension Dimension Ø x H	Boîtier Can sizes	Tgδ/Tan δ	Rs/ESR	Z	If / I <sub>l</sub>	I <sub>~</sub>		Code
				100 Hz 20°C Max	100 Hz 20°C Typ	10 kHz 20°C Typ	5 min. 20°C Max	100 Hz 40°C Max	85°C	
V	µF	mm		%	mΩ	mΩ	mA	A	A	
250/290	1500	35 x 50	1	10	70	50	2.3	11	3,7	A714201
	1500	40 x 40	4	12	90	60	2.3	9.7	3.2	A714209
	2200	35 x 75	2	12	65	45	3.3	14.0	4.6	A714205
	2200	40 x 50	5	12	65	45	3.3	13.0	4.2	A714211
	3300	40 x 75	6	12	45	30	5.0	18.0	6.0	A714212
	4700	45 x 75	10	13	35	25	7.0	20.0	7.2	A714216
350/385	1000	35 x 50	1	10	80	60	2.1	10,0	3,5	A714221
	1500	35 x 75	2	12	70	40	3.2	13.0	4.4	A714222
	1500	45 x 50	9	12	90	60	3,2	11	3,8	A714236
	2200	45 x 75	10	12	54	33	4.6	17.0	5.8	A714237
	3300	45 x 100	11	14	45	30	6,9	20	8,0	A714238
385/425	560	40 x 40	4	10	160	100	1.3	7.3	2.4	A714250
	680	35 x 50	1	10	180	140	1.6	7.0	2.3	A714241
	1000	35 x 75	2	10	110	80	2.3	11.0	3.5	A714242
	1000	45 x 45	8	10	110	80	2.3	11.0	3.7	A714255
	1500	40 x 75	6	10	80	60	3.5	13.0	4.5	A714252
	2200	45 x 100	11	13	70	50	5.1	17.0	5.8	A714258
400/450	560	35 x 50	1	12	220	160	1.9	6.3	2.1	A714260
	680	35 x 50	1	12	210	150	2.1	6.4	2.1	A714261
	1000	35 x 75	2	12	120	80	2.5	10.0	3.4	A714262
	1000	45 x 45	8	12	130	90	2.5	9.1	3.0	A714275
	1200	45 x 50	9	12	120	80	2,8	10	3,3	A714276
	1500	40 x 75	6	12	100	70	3.1	12.0	4.0	A714272
	2200	40 x 100	7	16	90	70	3,8	11	4,8	A714277
	2200	45 x 100	11	14	80	50	3,8	16.0	5.4	A714278
450/500	470	35 x 50	1	13	250	170	2.8	5.9	2.0	A714280
	470	40 x 40	4	13	250	170	2.8	5.8	1.9	A714290
	560	35 x 50	1	13	180	120	3.0	7.0	2.3	A714281
	680	35 x 75	2	13	140	100	3.3	9.4	3.1	A714283
	680	45 x 45	8	13	150	110	3.3	8.8	2.9	A714295
	820	35 x 75	2	13	140	90	3.6	9.4	3.1	A714285
	820	45 x 45	8	13	140	90	3.6	8.8	2.9	A714296
	1000	35 x 100	3	13	120	90	4.1	12.0	3.9	A714284
	1000	40 x 75	6	13	120	90	4.1	11.0	3.7	A714293
	1000	45 x 50	9	13	130	80	4,1	9,5	3,2	A714299
	1500	45 x 75	10	14	110	80	4.9	12.0	4.1	A714297
	2200	45 x 100	11	16	90	60	6.0	15,0	5,1	A714298
500/550	330	35 x 50	1	13	360	270	2.4	4.9	1.6	A714301
	470	35 x 75	2	13	320	230	2.9	6.2	2.1	A714303
	470	45 x 45	8	13	360	260	2.9	5.5	1.8	A714315
	680	40 x 75	6	13	240	170	3.5	7.8	2.6	A714313
	1000	45 x 75	10	14	160	120	4.2	10.0	3.4	A714317
	1500	45 x 100	11	16	130	90	5.2	13.0	4.3	A714319

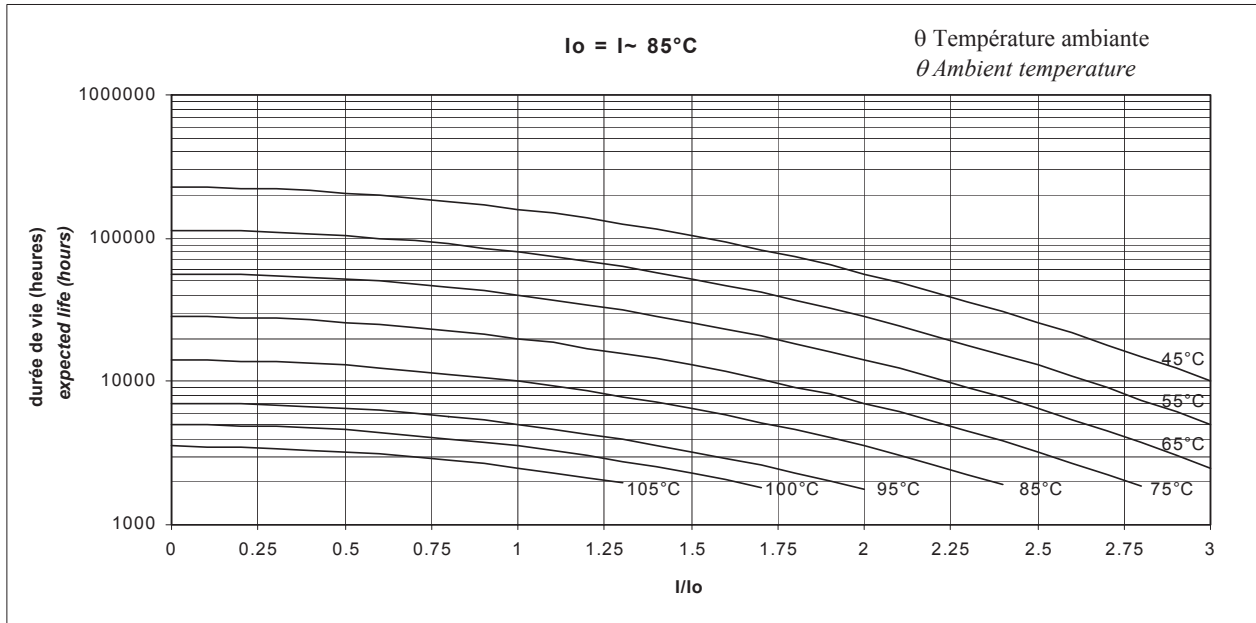
Radiaux à souder / Radial Solder Type

### Durée de vie estimée

en fonction de la température et du courant ondulé :

### Expected life

as a function of temperature and ripple current :



### Courant ondulé admissible I (valeur efficace)

en fonction de la fréquence F

I~ : courant admissible à 100 Hz

### Permissible ripple current I (r.m.s. value)

versus frequency F :

I~ : permissible r.m.s. current at 100 Hz

F (Hz)	50	100	300	600	1000	10 000	≥ 50 000
I	0,8 x I~	I~	1,2 x I~	1,3 x I~	1,35 x I~	1,5 x I~	1,6 x I~