

## LED Spot



- Hoher Lichtaustritt
- 12-24VDC
- 3 x 1,2W Power LED
- konstante 350mA Strom/LED
- RoHS conform
- Integrierte Regelelektronik



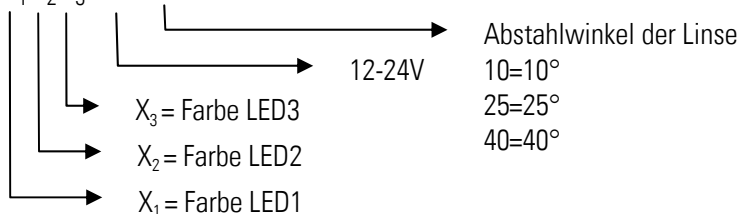
### Anwendungsgebiete

Industrie: Maschinenleuchten  
 Bahn: Leseleuchten  
 Restaurant: Downlights

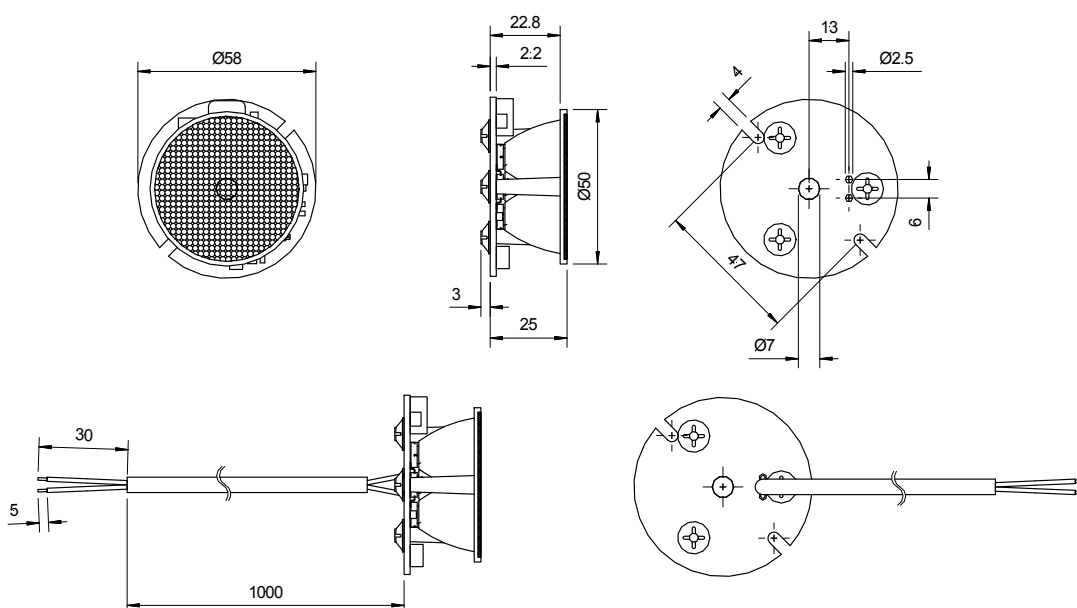
### Hinweis

-Nicht direkt in den Strahl sehen.  
 -Platine muss ausreichend gekühlt werden.

### Artikelnummern: PLS3-X<sub>1</sub>X<sub>2</sub>X<sub>3</sub>-BD-YY



Farben: W=Kaltweiss, S=Naturweiss,  
 N=Warmweiss R=Rot, G=Grün,  
 B=Blau, A=Amber



1. Alle Dimensionen sind in Millimeter
2. Die Toleranzen betragen ±0.2mm wenn nicht anderweitig vermerkt
3. Änderungen die dem technischen Fortschritt dienen, sind vorbehalten