

RELAIS REED A CONTACT SEC INVERSEUR BISTABLE

REED RELAY / BISTABLE CHANGE OVER DRY CONTACT

Pour circuit imprimé /
For printed circuit board

Un contact inverseur bistable /
bistable change over contact

sous capot métal/ In metal cover

caractéristiques principales/ main characteristics

tension maximale de commutation/
maximum switching voltage 100 VDC ou crête
(or peak)

courant maximal de commutation /
maximum switching current 200 mA

courant traversant/ nominal current 400 mA

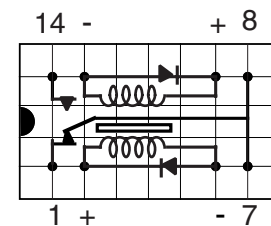
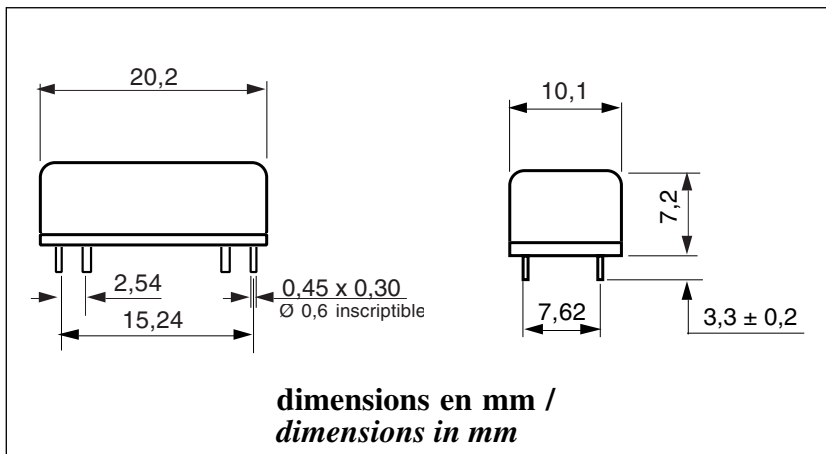
puissance maximale/ contact rating 3VA

matériau de contact/ contact material Rhodium

R0583 W01



REF.	Marquage/Marking	N°RCE
R0583W01	200 R05 583D	-
R0584W01	200 R12 584D	-



bornage : vue de dessus
pas de 2,54 mm

wiring : top view
step 2,54 mm

caractéristiques de contrôle/control data

REF.	R0583	R0584
tension max/ maximum voltage (V)	7,5	18
tension nominale/ nominal voltage (V)	5	12
tension assurant le changement d'état du contact à l'ouverture et à la fermeture suivant la bobine et les polarités indiquées / voltage ensuring change of state (opening or closing) see polarities as shown above	3,5	8
consommation nominale à 20 °C/power dissipated on the coil at 20 °C (mW)	50	150
Impulsion minimale / minimal impulse (ms)	5	5

Proud to serve you

celduc®
r e l a i s

caractéristiques électriques/*electrical data*

résistance initiale de contact/ *Initial contact resistance* (100 mA/ 12 VAC) $\leq 250 \text{ m}\Omega$

résistance de bobine/*coil resistance at 20 °C*

REF.	R0583	R0584
	2x500 Ω	2x1500 Ω

-variation de 10% tout les 25°C

-variation 10 % each 25 °C

tension de tenue/ *hold-on voltage*

- entre lames/ <i>accross contacts</i>	200 Vdc
- entre bobine et contact/ <i>between coil and contacts</i>	500 Vac
- entre boîtier et contact / <i>between case and contacts</i>	500 Vac
- entre boîtier et bobines/ <i>between case and coils</i>	500 Vac
- entre bobines/ <i>between coils</i>	100 Vdc

résistance d'isolement/ *insulation resistance*

- entre lames/ <i>accross contacts</i>	10 ⁹ Ω
- entre bobine et contact/ <i>between coil and contacts</i>	10 ⁹ Ω
- entre boîtier et contact / <i>between case and contacts</i>	10 ⁹ Ω
- entre boîtier et bobine/ <i>between case and coil</i>	10 ⁹ Ω
- entre bobines/ <i>between coils</i>	10 ⁶ Ω

fréquence de résonance de l'interrupteur / *resonance frequency of the switch* 3000 Hz

temps de fermeture, rebonds inclus/ *operate time, bounces included*

contact travail / *normaly open* 1,5 ms

temps d'ouverture / *release time*

contact repos / *normaly closed* 2 ms

Durée de vie électrique/ *Electrical life time*

100V 24mA > 5 10⁶

24V = 100mA > 2.4 10⁶

Durée de vie mécanique/ *mechanical life expectancy*

>1. 10⁹ op

caractéristiques physiques/*physical data*

température de fonctionnement/ *operating temperature*

- 40 à + 85 °C

température de stockage/ *storage temperature*

- 40 à + 100 °C

poids/ *weight*

4 gr. max.

chocs/*shocks (11ms)*

20 g

vibrations (50 to 4000 Hz)

30 g



ISO 9001
N° 1993/1106a

celduc[®]
r e l a i s

www.celduc.com

Rue Ampère B.P. 4

42290 SORBIERS - FRANCE

E-Mail : celduc-relais@celduc.com

Fax +33 (0) 4 77 53 85 51

Service Commercial France Tél. : +33 (0) 4 77 53 90 20

Sales Dept.For Europe Tel. : +33 (0) 4 77 53 90 21

Sales Dept. Asia : Tél. +33 (0) 4 77 53 90 19