

RELAIS REED A CONTACT SEC/ REED RELAY / DRY CONTACT

Pour circuit imprimé/
For printed circuit board

Un contact normalement ouvert/
One normally open contact

sous capot métal/ In metal cover

caractéristiques principales/ main characteristics

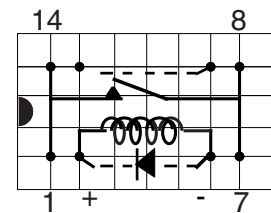
tension maximale de commutation/ maximum switching voltage	100 VDC ou crête (or peak)
courant maximal de commutation / maximum switching current	400 mA
courant traversant/ nominal current	1 A
puissance maximale/ contact rating	10 W
matériau de contact/ contact material	Rhodium

R055 . B02



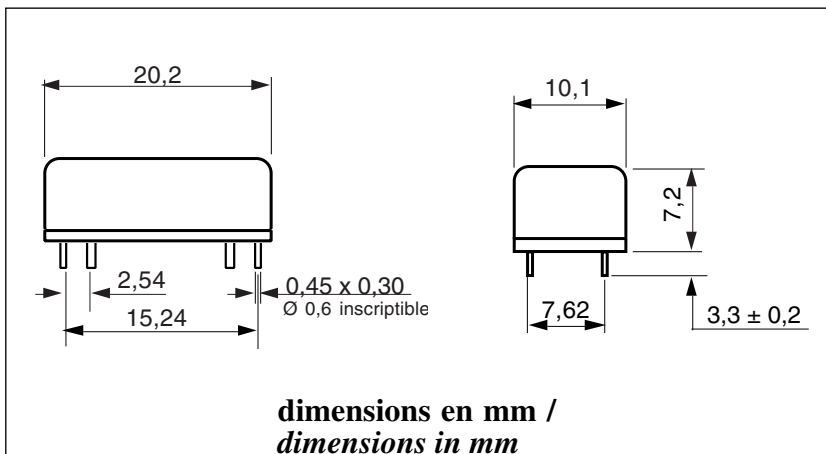
REF.	Marquage/Marking	N°RCE
R0555B02	100 R05 555 DE	-
R0556B02	100 R12 556 DE	-
R0557B02	100 R24 557 DE	-

sortie écran électrostatique en 9
electrostatic shield in 9



bornage : vue de dessus
pas de 2,54 mm

wiring : top view
step 2,54 mm



caractéristiques de contrôle/control data

REF.	R0555	R0556	R0557
tension max/ maximum voltage (V)	18	25	37
tension nominale/ nominal voltage (V)	5	12	24
tension d'action/ operate voltage to secure the function from -40 to +85 °C (V)	3,5	8	16
tension de relachement/ release voltage (V)	0,8	1	2
consommation nominale à 20 °C/power dissipated on the coil at 20 °C (mW)	50	144	270

Proud to serve you

celduc®
r e l a i s

caractéristiques électriques/*electrical data*

résistance initiale de contact/ *Initial contact resistance* (100 mA/ 12 VAC) $\leq 250 \text{ m}\Omega$

résistance de bobine/*coil resistance at 20 °C*

-variation de 10% tout les 25°C

-variation 10 % each 25 °C

REF.	R0555	R0556	R0557
	500Ω	1000Ω	2150Ω

tension de tenue/ *hold-on voltage*

- entre lames/ <i>accross contacts</i>	150 Vac
- entre bobine et contact/ <i>between coil and contacts</i>	500 Vac
- entre boîtier et contact / <i>between case and contacts</i>	500 Vac
- entre boîtier et bobine/ <i>between case and coil</i>	500 Vac

résistance d'isolement/ *insulation resistance*

- entre lames/ <i>accross contacts</i>	$10^9 \Omega$
- entre bobine et contact/ <i>between coil and contacts</i>	$10^9 \Omega$
- entre boîtier et contact / <i>between case and contacts</i>	$10^9 \Omega$
- entre boîtier et bobine/ <i>between case and coil</i>	$10^9 \Omega$

fréquence de résonance de l'interrupteur/ *resonance frequency of the switch* 4000 Hz

temps de fermeture, rebonds inclus/ *operate time, bounces included* 1 ms

temps d'ouverture/ *release time* 0,1 ms

Durée de vie électrique/ *Electrical life time*

50mV 10mA > 10^9 op

50V = 100mA > $3 \cdot 10^6$

Durée de vie mécanique/ *mechanical life expectancy*

> $1 \cdot 10^9$ op

caractéristiques physiques/ *physical data*

temperature de fonctionnement/ *operating temperature*

- 40 à + 85 °C

temperature de stockage/ *storage temperature*

- 40 à + 100 °C

poids/ *weight*

4 gr. max.

chocs/shocks (11ms)

100 g

vibrations (50 to 4000 Hz)

30 g



ISO 9001
N° 1993/1106a

celduc[®]
r e l a i s

www.celduc.com

Rue Ampère B.P. 4

42290 SORBIERS - FRANCE

E-Mail : celduc-relais@celduc.com

Fax +33 (0) 4 77 53 85 51

Service Commercial France Tél. : +33 (0) 4 77 53 90 20

Sales Dept.For Europe Tel. : +33 (0) 4 77 53 90 21

Sales Dept. Asia : Tél. +33 (0) 4 77 53 90 19