

RELAIS REED A CONTACT SEC/ REED RELAY / DRY CONTACT

Pour circuit imprimé/
For printed circuit board

Un contact normalement ouvert/
One normally open contact

sous capot métal/ In metal cover

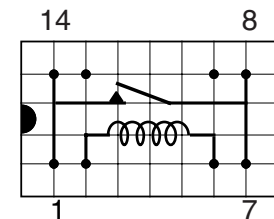
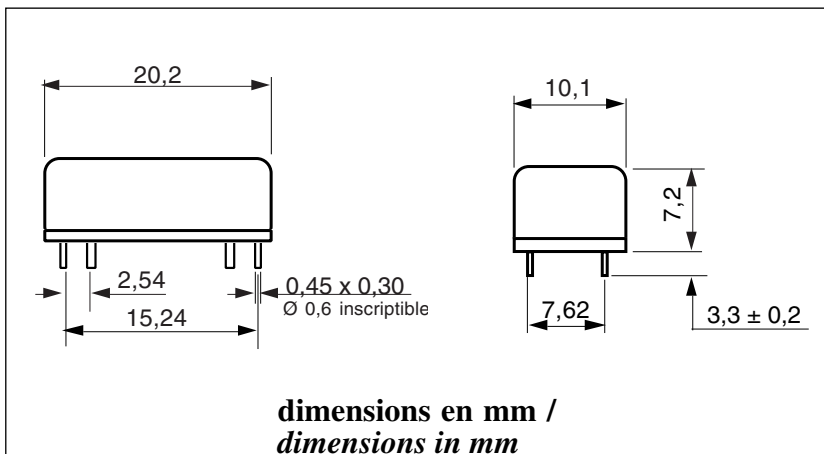
caractéristiques principales/ main characteristics

tension maximale de commutation/ maximum switching voltage	100 VDC ou crête (or peak)
courant maximal de commutation / maximum switching current	400 mA
courant traversant/ nominal current	1 A
puissance maximale/ contact rating	10 W
matériau de contact/ contact material	Rhodium

R055 . B00



REF.	Marquage/Marking	N°RCE
R0554B00	100 R04 554	-
R0555B00	100 R05 555	-
R0556B00	100 R12 556	-
R0558B00	100 R15 558	-
R0557B00	100 R24 557	-



bornage : vue de dessus
pas de 2,54 mm

wiring : top view
step 2,54 mm

caractéristiques de contrôle/control data

REF.	R0554	R0555	R0556	R0558	R0557
tension max/ maximum voltage (V)	18	18	25	37	37
tension nominale/ nominal voltage (V)	4	5	12	15	24
tension d'action/ operate voltage to secure the function from -40 to +85 °C (V)	2,8	3,5	8	10	16
tension de relachement/ release voltage (V)	0,7	0,8	1	2	2
consommation nominale à 20 °C/power dissipated on the coil at 20 °C (mW)	32	50	144	105	270

Proud to serve you

celduc[®]
r e l a i s

caractéristiques électriques/*electrical data*

résistance initiale de contact/ *Initial contact resistance* (100 mA/ 12 VAC) $\leq 100 \text{ m}\Omega$

résistance de bobine/*coil resistance at 20 °C*

-variation de 10% tout les 25°C

-variation 10 % each 25 °C

REF.	R0554	R0555	R0556	R0558	R0557
	500Ω	500Ω	1000Ω	2150Ω	2150Ω

tension de tenue/ *hold-on voltage*

- entre lames/ <i>accross contacts</i>	200 Vdc
- entre bobine et contact/ <i>between coil and contacts</i>	500 Vac
- entre boîtier et contact / <i>between case and contacts</i>	500 Vac
- entre boîtier et bobine/ <i>between case and coil</i>	500 Vac

résistance d'isolement/ *insulation resistance*

- entre lames/ <i>accross contacts</i>	$10^9 \Omega$
- entre bobine et contact/ <i>between coil and contacts</i>	$10^9 \Omega$
- entre boîtier et contact / <i>between case and contacts</i>	$10^9 \Omega$
- entre boîtier et bobine/ <i>between case and coil</i>	$10^9 \Omega$

fréquence de résonance de l'interrupteur/ *resonance frequency of the switch* 4000 Hz

temps de fermeture, rebonds inclus/ *operate time, bounces included* 1 ms

temps d'ouverture/ *release time* 0,1 ms

Durée de vie électrique/ *Electrical life time* 50mV 10mA > 10^9 op

50V = 100mA > 3.10^6

Durée de vie mécanique/ *mecanical life expectancy* >1. 10^9 op

caractéristiques physiques/ *physical data*

temperature de fonctionnement/ *operating temperature* - 40 à + 85 °C

temperature de stockage/ *storage temperature* - 40 à + 100 °C

poids/ *weight* 4 gr. max.

chocs/shocks (11ms) 100 g

vibrations (50 to 4000 Hz) 30 g



ISO 9001
N° 1993/1106a

celduc[®]
r e l a i s

www.celduc.com

Rue Ampère B.P. 4 42290 SORBIERS - FRANCE E-Mail : celduc-relais@celduc.com
Fax +33 (0) 4 77 53 85 51 Service Commercial France Tél. : +33 (0) 4 77 53 90 20
Sales Dept.For Europe Tel. : +33 (0) 4 77 53 90 21 Sales Dept. Asia : Tél. +33 (0) 4 77 53 90 19