

RELAIS REED A CONTACT MERCURE/ REED RELAY / MERCURY CONTACT

Pour circuit imprimé/
For printed circuit board

Un contact normalement ouvert mercure/
One normally open mercury contact

sous capot métal/ In metal cover

Fonctionnement vertical / vertical operating position $\pm 30^\circ$

caractéristiques principales/ main characteristics

tension maximale de commutation/ **500 VDC** ou crête
maximum switching voltage (or peak)

courant maximal de commutation / **1A**
maximum switching current

courant traversant/ **nominal current 3 A**

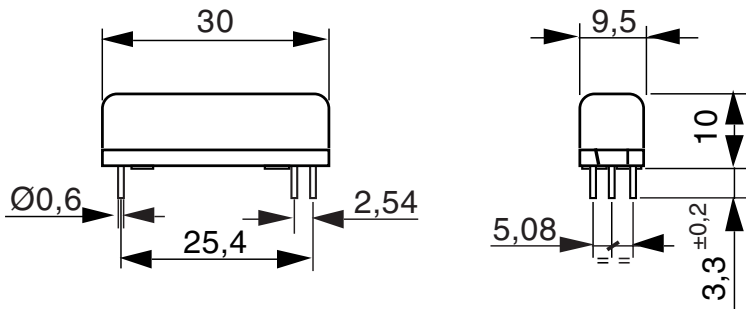
puissance maximale/ **contact rating 50 VA**

matériau de contact/ **contact material Mercure**

F81A . 500



| REF. | Marquage/Marking |
|----------|------------------|
| F81A2500 | F81A2500 |
| F81A5500 | F81A5500 |
| F81A7500 | F81A7500 |



dimensions en mm /
dimensions in mm

HAUT/ UP



bornage : vue de dessus pas de 2,54 mm
wiring : top view step 2,54 mm

caractéristiques de contrôle/control data

| REF. | F81A | 2 500 | 5 500 | 7 500 |
|---|------|-------|-------|-------|
| tension max/ maximum voltage (V) | | 7,5 | 18 | 36 |
| tension nominale/ nominal voltage (V) | | 5 | 12 | 24 |
| tension d'action/ operate voltage to secure the function from -40 to +85 °C (V) | | 3,5 | 8,4 | 16,8 |
| tension de relachement/ release voltage (V) | | 0,4 | 1 | 2 |
| consommation nominale à 20 °C/power dissipated on the coil at 20 °C (mW) | | 180 | 144 | 250 |

Proud to serve you

celduc[®]
r e l a i s

caractéristiques électriques/*electrical data*

résistance initiale de contact/ *Initial contact resistance* (100 mA/ 12 VAC) $\leq 100 \text{ m}\Omega$

| | | | | |
|---|------|--------------|---------------|---------------|
| résistance de bobine/ <i>coil resistance at 20 °C</i> | F81A | 2 500 | 5 500 | 7 500 |
| -variation 10 % each 25 °C | | 140 Ω | 1000 Ω | 2300 Ω |

tension de tenue/ *hold-on voltage*

| | |
|---|----------|
| - entre lames/ <i>accross contacts</i> | 1000 Vac |
| - entre bobine et contact/ <i>between coil and contacts</i> | 2000 Vac |
| - entre boîtier et contact / <i>between case and contacts</i> | 1000 Vac |
| - entre boîtier et bobine/ <i>between case and coil</i> | 1000 Vac |

résistance d'isolement/ *insulation resistance*

| | |
|---|---------------------------|
| - entre lames/ <i>accross contacts</i> | 10 ⁸ Ω |
| - entre bobine et contact/ <i>between coil and contacts</i> | 10 ¹⁰ Ω |
| - entre boîtier et contact / <i>between case and contacts</i> | 10 ¹⁰ Ω |
| - entre boîtier et bobine/ <i>between case and coil</i> | 10 ⁹ Ω |

Temps de commutation maximum / *Max switching time*

Méthode de mesure / *Test process* ---> Alimentation de bobine / *Coil voltage: V nominale / nominal voltage*

| | | |
|---|---------------------------------------|------|
| à l'action / <i>max. operate time</i> | contact travail / <i>normaly open</i> | 3 ms |
| au relâchement / <i>max. release time</i> | contact repos / <i>normaly closed</i> | 3 ms |

Durée de vie électrique/ *Electrical life time*

nous consulter/ *consult us*

Durée de vie mécanique/ *mechanical life expectancy*

>1. 10⁹ op

caractéristiques physiques/ *physical data*

température de fonctionnement/ *operating temperature*

- 40 à + 85 °C

température de stockage/ *storage temperature*

- 40 à + 100 °C

poids/ *weight*

4,6 gr. max.

chocs/*shocks (11ms)*

30 g

vibrations (10 to 500 Hz)

10 g



ISO 9001
N° 1993/1106a

celduc[®]
r e l a i s

www.celduc.com

Rue Ampère B.P. 4

42290 SORBIERS - FRANCE

E-Mail : celduc-relais@celduc.com

Fax +33 (0) 4 77 53 85 51

Service Commercial France Tél. : +33 (0) 4 77 53 90 20

Sales Dept.For Europe Tel. : +33 (0) 4 77 53 90 21

Sales Dept. Asia : Tél. +33 (0) 4 77 53 90 19